



This is a digital copy of a book that was preserved for generations on library shelves before it was carefully scanned by Google as part of a project to make the world's books discoverable online.

It has survived long enough for the copyright to expire and the book to enter the public domain. A public domain book is one that was never subject to copyright or whose legal copyright term has expired. Whether a book is in the public domain may vary country to country. Public domain books are our gateways to the past, representing a wealth of history, culture and knowledge that's often difficult to discover.

Marks, notations and other marginalia present in the original volume will appear in this file - a reminder of this book's long journey from the publisher to a library and finally to you.

Usage guidelines

Google is proud to partner with libraries to digitize public domain materials and make them widely accessible. Public domain books belong to the public and we are merely their custodians. Nevertheless, this work is expensive, so in order to keep providing this resource, we have taken steps to prevent abuse by commercial parties, including placing technical restrictions on automated querying.

We also ask that you:

- + *Make non-commercial use of the files* We designed Google Book Search for use by individuals, and we request that you use these files for personal, non-commercial purposes.
- + *Refrain from automated querying* Do not send automated queries of any sort to Google's system: If you are conducting research on machine translation, optical character recognition or other areas where access to a large amount of text is helpful, please contact us. We encourage the use of public domain materials for these purposes and may be able to help.
- + *Maintain attribution* The Google "watermark" you see on each file is essential for informing people about this project and helping them find additional materials through Google Book Search. Please do not remove it.
- + *Keep it legal* Whatever your use, remember that you are responsible for ensuring that what you are doing is legal. Do not assume that just because we believe a book is in the public domain for users in the United States, that the work is also in the public domain for users in other countries. Whether a book is still in copyright varies from country to country, and we can't offer guidance on whether any specific use of any specific book is allowed. Please do not assume that a book's appearance in Google Book Search means it can be used in any manner anywhere in the world. Copyright infringement liability can be quite severe.

About Google Book Search

Google's mission is to organize the world's information and to make it universally accessible and useful. Google Book Search helps readers discover the world's books while helping authors and publishers reach new audiences. You can search through the full text of this book on the web at <http://books.google.com/>



Informazioni su questo libro

Si tratta della copia digitale di un libro che per generazioni è stato conservata negli scaffali di una biblioteca prima di essere digitalizzato da Google nell'ambito del progetto volto a rendere disponibili online i libri di tutto il mondo.

Ha sopravvissuto abbastanza per non essere più protetto dai diritti di copyright e diventare di pubblico dominio. Un libro di pubblico dominio è un libro che non è mai stato protetto dal copyright o i cui termini legali di copyright sono scaduti. La classificazione di un libro come di pubblico dominio può variare da paese a paese. I libri di pubblico dominio sono l'anello di congiunzione con il passato, rappresentano un patrimonio storico, culturale e di conoscenza spesso difficile da scoprire.

Commenti, note e altre annotazioni a margine presenti nel volume originale compariranno in questo file, come testimonianza del lungo viaggio percorso dal libro, dall'editore originale alla biblioteca, per giungere fino a te.

Linee guide per l'utilizzo

Google è orgoglioso di essere il partner delle biblioteche per digitalizzare i materiali di pubblico dominio e renderli universalmente disponibili. I libri di pubblico dominio appartengono al pubblico e noi ne siamo solamente i custodi. Tuttavia questo lavoro è oneroso, pertanto, per poter continuare ad offrire questo servizio abbiamo preso alcune iniziative per impedire l'utilizzo illecito da parte di soggetti commerciali, compresa l'imposizione di restrizioni sull'invio di query automatizzate.

Inoltre ti chiediamo di:

- + *Non fare un uso commerciale di questi file* Abbiamo concepito Google Ricerca Libri per l'uso da parte dei singoli utenti privati e ti chiediamo di utilizzare questi file per uso personale e non a fini commerciali.
- + *Non inviare query automatizzate* Non inviare a Google query automatizzate di alcun tipo. Se stai effettuando delle ricerche nel campo della traduzione automatica, del riconoscimento ottico dei caratteri (OCR) o in altri campi dove necessiti di utilizzare grandi quantità di testo, ti invitiamo a contattarci. Incoraggiamo l'uso dei materiali di pubblico dominio per questi scopi e potremmo esserti di aiuto.
- + *Conserva la filigrana* La "filigrana" (watermark) di Google che compare in ciascun file è essenziale per informare gli utenti su questo progetto e aiutarli a trovare materiali aggiuntivi tramite Google Ricerca Libri. Non rimuoverla.
- + *Fanne un uso legale* Indipendentemente dall'utilizzo che ne farai, ricordati che è tua responsabilità accertarti di farne un uso legale. Non dare per scontato che, poiché un libro è di pubblico dominio per gli utenti degli Stati Uniti, sia di pubblico dominio anche per gli utenti di altri paesi. I criteri che stabiliscono se un libro è protetto da copyright variano da Paese a Paese e non possiamo offrire indicazioni se un determinato uso del libro è consentito. Non dare per scontato che poiché un libro compare in Google Ricerca Libri ciò significhi che può essere utilizzato in qualsiasi modo e in qualsiasi Paese del mondo. Le sanzioni per le violazioni del copyright possono essere molto severe.

Informazioni su Google Ricerca Libri

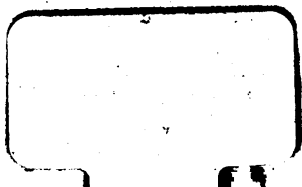
La missione di Google è organizzare le informazioni a livello mondiale e renderle universalmente accessibili e fruibili. Google Ricerca Libri aiuta i lettori a scoprire i libri di tutto il mondo e consente ad autori ed editori di raggiungere un pubblico più ampio. Puoi effettuare una ricerca sul Web nell'intero testo di questo libro da <http://books.google.com>



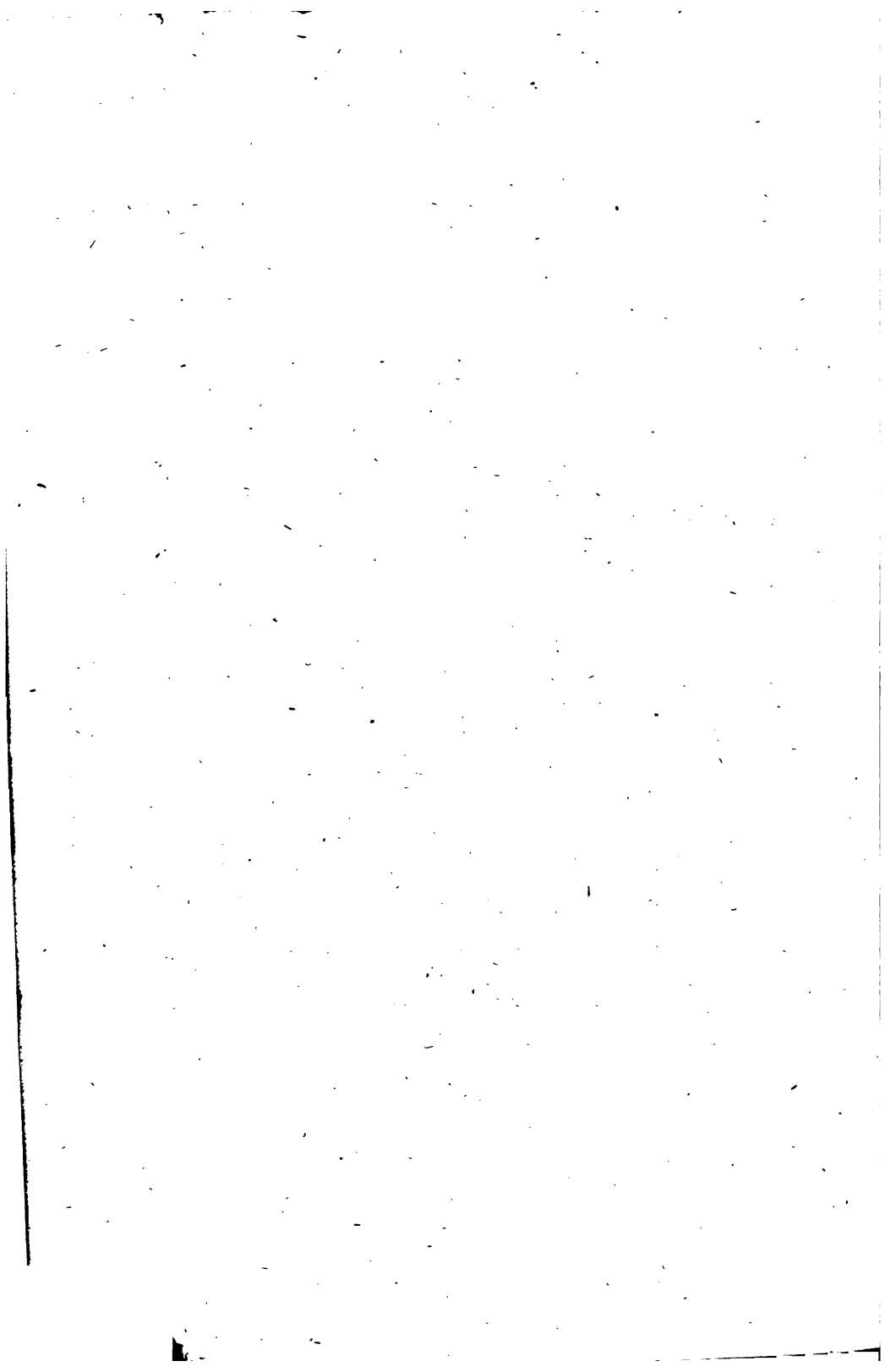
3 3433 06910223 8

Heiligenstein

Artana 1824. Jan. 29.



Effemeridi
30NW
4006



EFFEMERIDI ASTRONOMICHE

DI MILANO

PER L'ANNO BISESTILE

1824

CON

APPENDICE

DI OSSERVAZIONI E MEMORIE

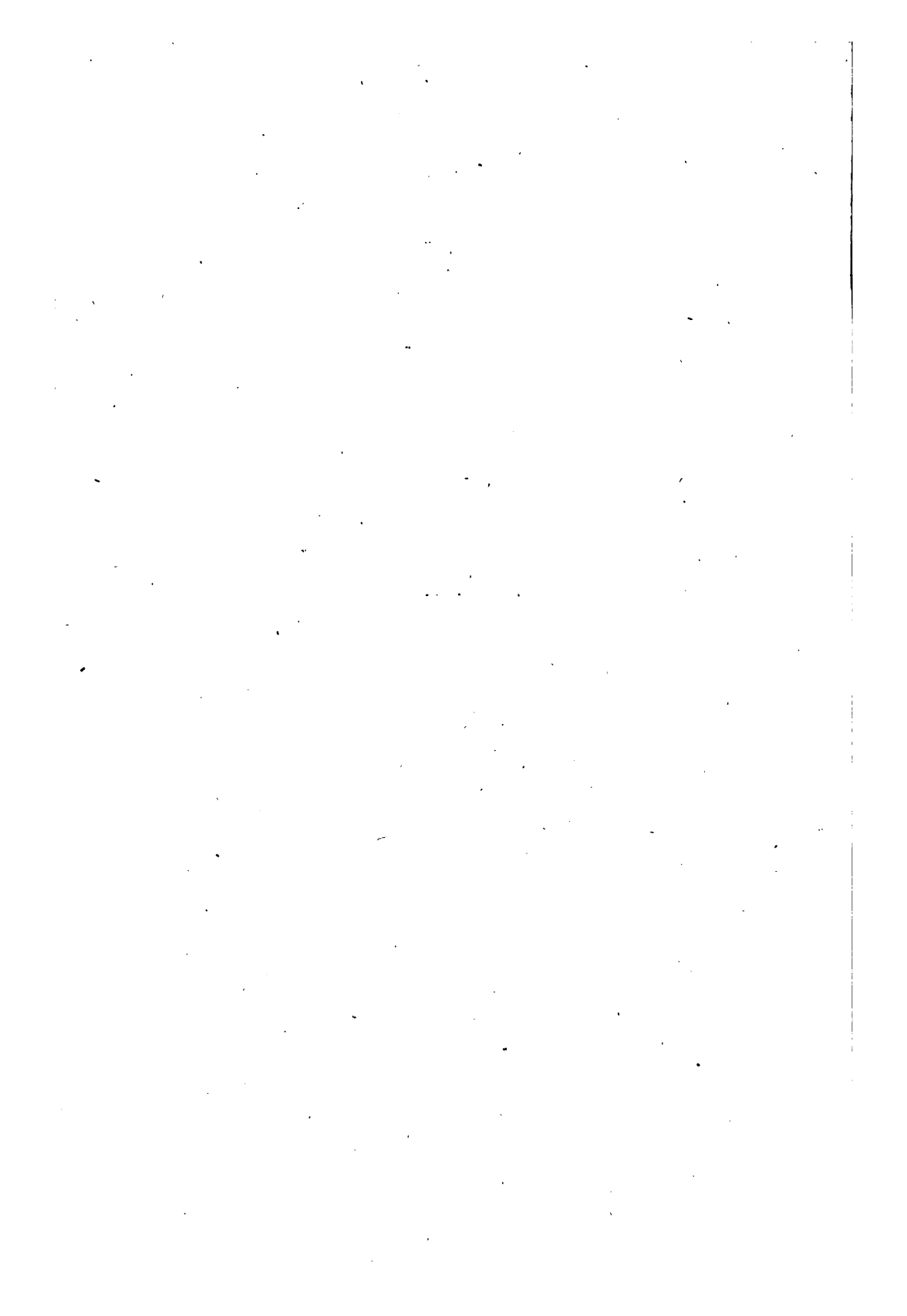
ASTRONOMICHE.



MILANO

DALL'IMP. REGIA STAMPERIA

1823.



I calcoli della presente Effemeride furono intrapresi e compiuti diligentemente dai due fratelli PIETRO e GIAMBATTISTA CAPELLI, giovani istrutti, e che in qualità di allievi liberi si occupano con impegno negli studj astronomici e cooperano utilmente anche alle osservazioni nella Specola.

Le tavole e gli elementi usati ne' suddetti calcoli sono quegli stessi che trovansi indicati nell'avvertimento premesso al volume delle Effemeridi dell'anno 1821.

SPIEGAZIONE DEI SIMBOLI E DELLE ABBREVIAZIONI.

SEGNI DEL ZODIACO.

♈	Ariete.
♉	Toro.
♊	Gemelli.
♋	Cancro.
♌	Leone.
♍	Vergine.
♎	Libra.
♏	Scorpione.
♐	Sagittario.
♑	Capricorno.
♒	Aquario.
♓	Pesci.

☉ Sole.

g	indica Giorni.
h	Ore.
•	Segui.
◦	Gradi.
'	Minuti.
"	Secondi.
♋	Congiunzione.
♌	Opposizione.
♍	Nodo ascendente.
♎	Nodo discendente.

PIANETI.

☿	Mercurio.
♀	Venere.
♁	Terra.
♂	Marte.
♃	Cerere.
♄	Pallade.
♅	Giunone.
♆	Vesta.
♇	Giove.
♄	Saturno.
♁	Urano.

☾ Luna.

M	indica Mattina.
s	Sera.
A	Australe.
B	Boreale.
diff.	Differenza.
dist. min.	Distanza minima.
imm.	Immersione.
em.	Emersione.
AR.	Ascension retta.
Lat.	Latitudine.

FESTE MOBILI.

Settuagesima	15	Febbrajo.
Giorno delle Ceneri	3	Marzo.
Pasqua di Risurrezione	18	Aprile.
Litanie alla Romana	24 25 26	Maggio.
Ascensione del Signore	27	Maggio.
Litanie all' Ambrosiana	31 Maggio 1 2	Giugno.
Pentecoste	6	Giugno.
Santissima Trinità	13	Giugno.
Corpus Domini	17	Giugno.
Avvento all' Ambrosiana	14	Novembre.
Avvento alla Romana	28	Novembre.

NUMERI DELL' ANNO.

Numero d' Oro	1.
Ciclo Solare	13.
Epatta	0.
Indizione Romana	12.
Lettera Domenicale	D, C.

QUATTRO TEMPORA.

Di Primavera	10 12 13	Marzo.
D' Estate	9 11 12	Giugno.
D' Autunno	15 17 18	Settembre.
D' Inverno	15 17 18	Dicembre.

ECLISSI DELL' ANNO 1824.

- 15 Gennaio. Eclisse di Luna invisibile.
Principio a 19^h 55'. Fine a 22^h 46' tempo vero astr.
Digniti eclissati 9 24' B.
- 26 Giugno. Eclisse totale di Sole invis. Congiunz. vera a 12^h 16'.
- 10 Luglio. Eclisse di Luna visibile.
Principio a 16^h 3'. Fine a 17^h 31' già tramon. la Luna.
Digniti eclissati 1 36' A.
- 19 Dicembre. Eclisse di Sole invisibile. Congiunz. vera a 23^h 18'.

Giorni dell'anno.	Obliquità apparente dell'eclittica.	Nutazione de' punti equinoziali in longit.	Giorni dell'anno.	Obliquità apparente dell'eclittica.	Nutazione de' punti equinoziali in longit.
0	23° 27' 47",2	+17",4	190	23° 27' 45",3	+18",4
10	27 47 ,2	17 ,7	200	27 45 ,3	18 ,7
20	27 47 ,2	18 ,1	210	27 45 ,4	18 ,9
30	27 47 ,3	18 ,2	220	27 45 ,4	18 ,9
40	27 47 ,3	18 ,3	230	27 45 ,5	18 ,8
50	27 47 ,4	18 ,2	240	27 45 ,5	18 ,6
60	27 47 ,4	18 ,0	250	27 45 ,5	18 ,4
70	27 47 ,4	17 ,7	260	27 45 ,5	18 ,1
80	27 47 ,4	17 ,4	270	27 45 ,4	17 ,7
90	27 47 ,3	17 ,1	280	27 45 ,2	17 ,3
100	27 47 ,2	16 ,7	290	27 45 ,0	17 ,0
110	27 47 ,0	16 ,5	300	27 44 ,8	16 ,8
120	27 46 ,7	16 ,4	310	27 44 ,5	16 ,8
130	27 46 ,4	16 ,4	320	27 44 ,2	16 ,8
140	27 46 ,1	16 ,6	330	27 44 ,0	17 ,0
150	27 45 ,8	16 ,3	340	27 43 ,8	17 ,4
160	27 45 ,6	17 ,2	350	27 43 ,6	17 ,6
170	27 45 ,4	17 ,6	360	27 43 ,5	18 ,2
180	27 45 ,3	18 ,0	366	27 43 ,5	17 ,4

OCCULTAZIONI DELLE PRINCIPALI STELLE DIETRO LA LUNA.

PER L' ANNO 1824.

Giorni del mese.	Astri occultati.	Tempo della immers.	Tempo della emers.	Distanza dal corno della D nell'em.	Cong. appar.	Distanza minima dal lem. della D.
Gen. 15	$\delta \square \dots 3. 4. 5$	5 ^h 19'	6 ^h 16'	84° B		
17	$\xi \Omega \dots 5$	9 40	10 32	62 A		
17	$\circ \Omega \dots 4$	15 14	16 6	58 A		
19	$E \Omega \dots 4. 5$	15 55	16 19	30 A		
24	$a \text{M} \dots 5$	15 56	16 43	52 A		
Febb. 7	$\varepsilon \Upsilon \dots 5$	12 27	13 18	*		
8	Merope. 5	7 55	8 43	42 B		
14	$\pi \Omega \dots 4. 5$	9 45	10 10	24 A		
23	$\lambda \gg \dots 4$	20 21	21 35	72 A		
25	♀ Venere	23 ^h 37'	0' 17"
Mar. 12	$\xi \Omega \dots 5$	8 1	9 12	72 B		
12	$\circ \Omega \dots 4$	13 40	14 33	71 B		
14	$E \Omega \dots 4. 5$	13 55	14 17	47 A		
Apr. 5	♃ Giove	12 15	13 1	*		
Magg. 2	♃ Giove	22 59	3 48
13	$\sigma \text{M} \dots 4$	15 11	16 0	18 A		
Giug. 4	$E \Omega \dots 4. 5$	12 15	12 50	*		
14	$\pi \text{Z} \dots 5$	13 0	2 27
14	$\rho \text{Z} \dots 5$	13 29	14 56	80 A		
Agos. 3	$\sigma \text{M} \dots 4$	10 56	9 0
6	♅ Urano	10 49	12 8	78 A		
23	$\pi \Omega \dots 5$	18 30	18 48	est 11 B		
Sett. 4	$\rho \text{Z} \dots 5$	9 9	9 54	75 A		
Ott. 10	$\xi \Upsilon \dots 5$	9 56	11 3	89 B		
Nov. 9	$H \square \dots 5$	16 47	17 56	73 B		
15	$E \Omega \dots 4. 5$	14 31	0 15
Dic. 7	$\mu \square \dots 3$	5 52	6 39	80 A		
31	$\zeta \Upsilon \dots 5$	12 49	13 36	23 A		

* Tramontata la Luna.

APPENDICE ALL' EFFEMERIDI DELL' ANNO 1822.

Pag. lin.	<i>Errori.</i>	<i>Correzioni.</i>
61 17	1,00 est	1,00 ovest
62 7	7. 1,21	6. 59,21
> >	→ 4,88	→ 2,88

APPENDICE ALL' EFFEMERIDI DELL' ANNO 1823.

Pag. lin.	<i>Errori.</i>	<i>Correzioni.</i>
23 7 dal fondo	25841	25732
" ultima	22569	22507
24 12	14938	16808
25 6 dal fon.	45 54 47	45 54 40
26 9	45 51 19	45 51 15
> 12	45 43 17	45 45 16

EFFEMERIDI DELL' ANNO 1824.

	<i>Errori.</i>	<i>Correzioni.</i>
Pag. 16 Mar. 12 ⁸ Lon. D a mezzanotte	4 20 54 0	4 20 55 0
> 98 lin. penultima	> 5 ξ Leone	17 5 ξ Leone
> 106 > 15	11 φ Capricorno	11 ρ Capricorno

INDICE.

<i>FENOMENI ed osservazioni , posizioni del Sole , della Luna e dei Satelliti di Giove</i>	<i>pag. 1</i>
<i>Semidiametro del Sole, tempo impiegato dal Sole a passare pel meridiano, e longitudine del nodo della Luna di 6 in 6 giorni "</i>	<i>73</i>
<i>Posizioni di Mercurio di 6 in 6 giorni</i>	<i>74</i>
<i>Venere di 6 in 6 giorni</i>	<i>76</i>
<i>Marte di 6 in 6 giorni</i>	<i>78</i>
<i>Cerere di 6 in 6 giorni</i>	<i>80</i>
<i>Pallade di 6 in 6 giorni</i>	<i>81</i>
<i>Giunone di 6 in 6 giorni</i>	<i>82</i>
<i>Vesta di 6 in 6 giorni</i>	<i>83</i>
<i>Giove di 12 in 12 giorni</i>	<i>84</i>
<i>Saturno di 12 in 12 giorni</i>	<i>85</i>
<i>Urano di 12 in 12 giorni</i>	<i>86</i>
<i>Ascensioni rette e declinazioni delle 36 Stellè principali dedotte dalle osservazioni fatte nell' Osservatorio di Königsberga dal celebre professore Bessel</i>	<i>87</i>
<i>Posizioni delle Stelle zodiacali per l'anno 1820 sino alla quinta grandezza inclusive estratte dal Catalogo calcolato dal chiarissimo professore Caturegli</i>	<i>89</i>
<i>Serie di occultazioni di Stelle fisse dietro la Luna per l'anno 1824 data dagli Astronomi delle Scuole Pie di Firenze</i>	<i>98</i>

APPENDICE.

<i>Posizione geografica di alcuni monti della Lombardia di Barnaba Oriani</i>	<i>3</i>
<i>Tavole pel calcolo delle altezze barometriche di Francesco Carlini</i>	<i>15</i>

<i>Osservazioni della lunghezza del pendolo semplice fatte all' altezza di mille tese sul livello del mare da Francesco Carlini</i>	<i>pag. 28</i>
<i>Sopra lo stromento de' passaggi del prof. Giuseppe Bianchi, astronomo di Modena</i>	<i>" 41</i>
<i>Osservazioni astronomiche fatte a Praga dal P. Cass. Hallaschka "</i>	<i>95</i>
<i>Osservazioni della seconda Cometa dell' anno 1819 di Francesco Carlini</i>	<i>" 97</i>
<i>Osservazioni astronomiche fatte a Trento dal professore Finali "</i>	<i>104</i>
<i>Osservazioni meteorologiche fatta alla Specola di Milano nell' anno 1821 da G. Angelo Cesaris</i>	<i>" 105</i>

GIORNI.	FASI DELLA LUNA.	GIORNI.	ECLISSI DE' SATELLI DI GIOVE Tempo medio.
9	Primo quarto 1 ^h 13'		I. SATELLITE.
15	Plenilunio 21 27		1 ^h 25' 13" em.
22	Ultimo quarto 14 23	1	2 25 13
30	Novilunio 16 25	2	10 53 49
CONGIUNZ. DELLA LUNA COLLE STELLE.		* 4	15 22 24
2	π χ 5. ^a 17 ^h 57'	* 6	9 51 1
2	ρ χ 5. ^a 18 52	8	4 19 35
5	θ \approx 4. 5. ^a 3 56	9	22 48 14
9	η χ 4. ^a 12 33	*11	17 16 51
11	ϵ γ 5. ^a 3 41	*13	11 45 30
11	η Plejadi Alcioue 3. ^a 23 34	*15	16 14 8
13	132 ψ 5. ^a 21 21	17	0 42 48
15	δ \square 3. 4. ^a 7 0	18	19 11 27
17	ξ Ω 5. ^a 11 10	*20	13 40 8
17	π Ω 4. ^a 15 19	*22	8 8 47
17	π χ 4. 5. ^a 23 21	24	2 37 30
19	E Ω 4. 5. ^a 16 13	25	21 6 10
25	σ Π 4. ^a 5 31	*27	15 34 54
25	α Π Antares 1. ^a 9 20	*29	10 3 35
26	A Ofiuco 5. ^a 5 40	31	4 32 20
27	λ \Rightarrow 4. ^a 14 22	3	II. SATELLITE.
28	ν ¹ \Rightarrow 5. ^a 2 46	1	1 30 30 em.
28	ν ² \Rightarrow 5. ^a 3 15	* 6	14 48 42
28	Υ Urano 9 7	10	4 7 52
30	π χ 5. ^a 0 1	*13	17 26 7
30	ρ χ 5. ^a 0 55	*17	6 45 14
		20	20 3 30
		*24	9 22 36
		27	22 40 54
		*31	11 59 59
FENOMENI ED OSSERVAZIONI.			III. SATELLITE.
2	Υ \odot a 14 ^h .	5	1 55 47 imm.
4	ψ distanza media dal \odot .	5	5 1 42 em.
4	ψ \odot a 4. 5. ^a a 12 ^h dist. min. 25' A.	*12	5 55 33 imm.
12	ψ nell'afelio - ψ ψ ¹ 4. ^a e ψ ² 4. ^a	*19	9 2 17 em.
	Π a 21 ^h dist. minima 7' A.	*19	9 55. 12 imm.
15	Eclisse di Luna invisibile.	*26	13 2 42 em.
18	ψ in massima elongaz. vespertina.	*26	13 55 20 imm.
20	\odot in \approx a 13 ^h 15'.		17 3 42 em.
23	ψ \odot Ofiuco 4. 5. ^a a 3 ^h dist. min. a 6' B.	*15	IV. SATELLITE.
25	ψ in quadratura.	*15	14 31 32 imm.
			16 20 29 em.

GENNAJO 1824.

Giorni dell'ann.	Giorni del mese.	Giorni della settimana.	TEMPO medio a mezzodi vero.	TEMPO sidereo a mezzodi vero.	TEMPO sidereo a mezzodi medio.	Nascere del Sole.	Tramontare del Sole.
1	1	Giov.	h 3 34,5	h 43 51,5	h 40 16,4	h 7 39	h 4 21
2	2	Ven.	o 4 3,1	18 48 16,7	18 44 13,0	7 38	4 22
3	3	Sab.	o 4 31,4	18 52 41,6	18 48 9,5	7 38	4 22
4	4	Dom.	o 4 59,2	18 57 6,1	18 52 6,1	7 37	4 23
5	5	Lun.	o 5 26,7	19 1 30,2	18 56 2,6	7 37	4 23
6	6	Mart.	o 5 53,7	19 5 53,9	18 59 59,2	7 36	4 24
7	7	Merc.	o 6 20,2	19 10 17,1	19 3 55,8	7 35	4 25
8	8	Giov.	o 6 46,3	19 14 39,8	19 7 52,3	7 34	4 26
9	9	Ven.	o 7 11,8	19 19 1,9	19 11 48,9	7 34	4 26
10	10	Sab.	o 7 36,8	19 23 23,5	19 15 45,4	7 33	4 27
11	11	Dom.	o 8 1,1	19 27 44,5	19 19 42,0	7 32	4 28
12	12	Lun.	o 8 24,9	19 32 4,9	19 23 38,5	7 32	4 28
13	13	Mart.	o 8 48,0	19 36 24,6	19 27 35,1	7 31	4 29
14	14	Merc.	o 9 10,5	19 40 43,6	19 31 31,7	7 30	4 30
15	15	Giov.	o 9 32,5	19 45 2,2	19 35 28,2	7 29	4 31
16	16	Ven.	o 9 53,5	19 49 20,0	19 39 24,8	7 28	4 32
17	17	Sab.	o 10 14,0	19 53 37,1	19 43 21,3	7 26	4 34
18	18	Dom.	o 10 33,9	19 57 53,6	19 47 17,9	7 25	4 35
19	19	Lun.	o 10 52,9	20 2 9,2	19 51 14,4	7 24	4 36
20	20	Mart.	o 11 11,3	20 6 24,2	19 55 11,0	7 23	4 37
21	21	Merc.	o 11 28,9	20 10 38,5	19 59 7,6	7 22	4 38
22	22	Giov.	o 11 45,9	20 14 52,0	20 3 4,2	7 21	4 39
23	23	Ven.	o 12 1,8	20 19 4,7	20 7 0,7	7 20	4 40
24	24	Sab.	o 12 17,4	20 23 16,7	20 10 57,3	7 18	4 42
25	25	Dom.	o 12 32,0	20 27 27,9	20 18 53,8	7 17	4 43
26	26	Lun.	o 12 45,9	20 31 38,4	20 18 50,3	7 16	4 44
27	27	Mart.	o 12 58,9	20 35 48,0	20 22 46,9	7 15	4 45
28	28	Merc.	o 13 11,1	20 39 56,8	20 26 43,5	7 14	4 46
29	29	Giov.	o 13 22,6	20 44 4,9	20 30 40,0	7 13	4 47
30	30	Ven.	o 13 33,3	20 48 12,2	20 34 36,6	7 12	4 48
31	31	Sab.	o 13 43,1	20 52 18,5	20 38 33,1	7 11	4 49

Giorni del mese.	LONGITUDINE del Sole.	ASCENSIONE retta del Sole.	DECLINAZIONE del Sole australe.	LOGARITMO della distanza della Terra dal Sole.
1	9 10 4 38,6	280 57 52	23 4 48	9,992664
2	9 11 5 51,5	282 4 11	22 59 56	9,992665
3	9 12 7 4,3	283 10 25	22 54 36	9,992668
4	9 13 8 16,8	284 16 32	22 48 49	9,992672
5	9 14 9 29,0	285 22 34	22 42 35	9,992678
6	9 15 10 40,7	286 28 29	22 35 53	9,992687
7	9 16 11 51,9	287 34 16	22 28 42	9,992696
8	9 17 13 2,5	288 39 57	22 21 12	9,992708
9	9 18 14 12,3	289 45 28	22 13 11	9,992722
10	9 19 15 21,5	290 50 52	22 4 44	9,992739
11	9 20 16 30,2	291 56 7	21 55 51	9,992758
12	9 21 17 38,3	293 1 13	21 46 33	9,992779
13	9 22 18 45,6	294 6 9	21 36 49	9,992803
14	9 23 19 52,1	295 10 56	21 26 40	9,992830
15	9 24 20 57,9	296 15 33	21 16 7	9,992860
16	9 25 22 3,2	297 20 0	21 5 10	9,992892
17	9 26 23 7,9	298 24 17	20 53 48	9,992928
18	9 27 24 12,1	299 28 23	20 42 1	9,992966
19	9 28 25 15,8	300 32 19	20 29 52	9,993007
20	9 29 26 18,9	301 36 4	20 17 19	9,993051
21	10 0 27 21,5	302 39 37	20 4 23	9,993098
22	10 1 28 23,6	303 43 0	19 51 5	9,993147
23	10 2 29 25,2	304 46 11	19 37 23	9,993197
24	10 3 30 26,2	305 49 11	19 23 20	9,993251
25	10 4 31 26,7	306 51 59	19 8 58	9,993306
26	10 5 32 26,7	307 54 36	18 54 14	9,993363
27	10 6 33 26,0	308 56 59	18 39 9	9,993422
28	10 7 34 24,5	309 59 12	18 23 43	9,993482
29	10 8 35 22,2	311 1 14	18 7 57	9,993543
30	10 9 36 18,9	312 3 2	17 51 51	9,993606
31	10 10 37 14,5	313 4 37	17 35 27	9,993670

Giorni del mese	Giorni della settimana	LONGITUDINE DELLA LUNA		LATITUD. DELLA LUNA		Passaggio della Luna pel merid.
		a mezzodi.	a mezza notte.	a mezzodi.	a mezza notte.	
1	Giov.	9 11 33 46	9 17 29 52	0 38 58 ^A	0 6 5 ^A	0 7
2	Ven.	9 23 24 53	9 29 19 6	0 26 47 ^B	0 59 18 ^B	0 54
3	Sab.	10 5 12 49	10 10 6 20	1 31 9	2 2 0	1 39
4	Dom.	10 17 0 0	10 22 54 11	2 31 34	2 59 33	2 22
5	Lun.	10 28 49 16	11 4 45 39	3 25 41	3 49 42	3 3
6	Mart.	11 10 43 50	11 16 44 19	4 11 21	4 30 22	3 43
7	Merc.	11 22 47 34	11 28 54 8	4 46 32	4 59 37	4 23
8	Giov.	0 5 4 33	0 11 19 20	5 9 22	5 15 37	5 5
9	Ven.	0 17 39 1	0 24 4 7	5 18 9	5 16 47	5 49
10	Sab.	1 0 35 8	1 7 12 23	5 11 21	5 1 43	6 37
11	Dom.	1 13 56 11	1 20 46 53	4 47 49	4 29 36	7 29
12	Lun.	1 27 44 29	2 4 48 57	4 7 10	3 40 39	8 27
13	Mart.	2 12 0 8	2 19 17 34	3 10 14	2 36 29	9 28
14	Merc.	2 26 40 43	3 4 8 50	1 59 20	1 19 54	10 32
15	Giov.	3 11 41 2	3 19 16 11	0 38 43	0 3 24 ^A	11 35
16	Ven.	3 26 53 10	4 4 30 42	0 45 37 ^A	1 27 2	12 36
17	Sab.	4 12 7 39	4 19 42 38	2 6 52	2 44 14	13 33
18	Dom.	4 27 14 36	5 4 42 24	3 18 29	3 49 1	14 26
19	Lun.	5 12 5 15	5 19 22 25	4 15 21	4 37 11	15 16
20	Mart.	5 26 33 18	6 3 37 33	4 54 19	5 6 38	16 5
21	Merc.	6 10 34 59	6 17 25 36	5 14 16	5 17 17	16 53
22	Giov.	6 24 9 31	7 0 46 56	5 15 52	5 19 14	17 42
23	Ven.	7 7 18 20	7 13 43 58	5 0 39	4 47 24	18 32
24	Sab.	7 20 4 20	7 26 19 58	4 30 48	4 11 10	19 22
25	Dom.	8 2 31 23	8 8 39 1	3 48 48	3 24 3	20 13
26	Lun.	8 14 43 24	8 20 45 2	2 57 11	2 28 33	21 4
27	Mart.	8 26 44 20	9 2 41 50	1 58 29	1 27 17	21 54
28	Merc.	9 8 37 48	9 14 32 43	0 55 16	0 22 46	22 42
29	Giov.	9 20 26 51	9 26 20 36	0 9 52 ^B	0 42 20 ^B	23 28
30	Ven.	10 2 14 13	10 8 7 57	1 14 20	1 45 30	0
31	Sab.	10 14 2 4	10 19 56 53	2 15 33	2 44 10	0 11

Giorni del mese	AR. della Luna nel merid.	Declin. della Luna nel merid.	PARALLASSE equatoriale della Luna a		DIAMETRO orizzontale della Luna a		Nascere della Luna:	Tramontare della Luna.
			mezzo di.	mezza notte.	mezzo di.	mezza notte.		
1	18 51	23 30A	54 7	54 2	29 32	29 29	7 47M	4 31 8
2	19 42	20 52	54 0	53 57	29 28	29 27	8 23	5 31
3	20 32	17 14	53 55	53 55	29 26	29 26	8 50	6 36
4	21 19	12 55	53 57	54 0	29 27	29 28	9 12	7 42
5	22 4	8 2	54 6	54 14	29 32	29 36	9 32	8 44
6	22 49	2 53	54 25	54 36	29 42	29 48	9 50	9 46
7	23 34	2 28B	54 51	55 7	29 56	30 5	10 11	10 45
8	0 20	7 50	55 25	55 45	30 15	30 26	10 59	11 41
9	1 8	13 3	56 8	56 33	30 38	30 52	10 51	* *
10	2 1	17 44	56 59	57 28	31 6	31 22	11 2	0 47M
11	2 57	21 39	57 57	58 26	31 37	31 53	11 38	1 54
12	4 0	24 24	55 56	59 24	32 10	32 25	0 308	3 10
13	5 5	25 34	59 51	60 16	32 40	32 53	1 21	4 24
14	6 13	24 45	60 38	60 56	33 5	33 15	2 26	5 35
15	7 22	22 3	61 10	61 20	33 23	33 28	3 40	6 30
16	8 27	17 38	61 24	61 23	33 30	33 30	5 2	7 20
17	9 29	11 57	61 18	61 7	33 27	33 21	6 38	7 58
18	10 26	5 35	60 52	60 32	33 13	33 2	7 50	8 24
19	11 21	0 54A	60 11	59 46	32 51	32 37	9 4	8 48
20	12 13	7 4	59 20	58 52	32 23	32 7	10 20	9 16
21	13 6	12 44	58 24	57 56	31 52	31 37	11 33	9 40
22	13 59	17 35	57 28	57 2	31 22	31 7	* *	10 3
23	14 53	21 22	56 37	56 13	30 54	30 41	0 47M	10 31
24	15 48	24 2	55 51	55 32	30 29	30 18	1 56	11 0
25	16 44	25 24	55 14	54 58	30 8	30 0	3 0	11 38
26	17 39	25 27	54 44	54 32	29 52	29 46	4 0	0 24 8
27	18 34	24 13	54 22	54 13	29 40	29 35	4 53	1 17
28	19 26	21 55	54 7	54 1	29 32	29 29	5 37	2 15
29	20 15	18 32	53 57	53 55	29 27	29 26	6 12	3 16
30	* *	* *	53 54	53 54	29 25	29 25	6 44	4 18
31	21 4	14 33	53 55	53 58	29 26	29 27	7 8	5 22

POSIZIONE DEI SATELLITI DI GIOVE.					
	Oriente		11 ^h		Occidente
1	4.		1. ○	.2	.30
2	4.		○	.12.	.3
3	.4		.2 0 1 ○		.3
4	.4.		.2 ○	.1 3.	
5		.4	1 0 3 ○		.2
6		3.	.4 ○	.1	2.0
7	10	.3 .2	○	.4.	
8			.3 1. ○	.2	.4
9			○	.1 2 0 3	.4
10			2. 1. ○		.3 .4
11			.2 ○	1. 3.	4.
12			.1 3. ○	.2	4.
13		3.	.2 0 1.		4.
14	.10.	.3 2.	○		4.
15	1.0.20		.3 ○		4.0
16		4.	○	.1 3 0 2	
17		4.	1 0 2. ○		.3
18	4.		.2 ○	.1 3.	
19	4.		1. ○	.2	.30
20	.4	3.	○	2 0 1	
21	.4	3. 2.	.1 ○		
22		.4	.3 1 0 2 ○		
23			.4 ○	.1 .5 2.	
24			1. 2. ○	.4	.3
25			.2 ○	.1 3. .4	
26			.1 ○	3..2	.4
27		3.	○	2 0 1	.4
28		.3 2.	.1 ○		4.
29		.3	.2 0 1.		4.
30	.10		○	.3 .2	4.
31			1 0 2 ○	4.	.3

GIORNI.	FASI DELLA LUNA.	GIORNI.	ECLISSI DE' SATTELLI DI GIOVE <i>Tempo medio.</i>
7	Primo quarto 15 ^h 40'		I. SATELLITE.
14	Plenilunio 8 1		23 1 2 em.
21	Ultimo quarto 5 5a		17 20 48
29	Novilunio 11 15		11 58 31
CONGIUNZ. DELLA LUNA COLLE STELLE.			
1	θ ≈ 4. 5. ^a 9 ^h 56'		6 27 17
5	η κ 4. ^a 19 10		9 0 56 1
7	ε γ 5. ^a 11 20		10 19 24 49
8	π Pleadi Alcione 3. ^a 8 2		13 53 33
10	13a ♀ 5. ^a 7 30		8 22 22
11	δ □ 3. 4. ^a 18 0		2 51 7
13	ξ Ω 5. ^a 22 36		21 19 55
14	ρ Ω 4. ^a 2 44		15 48 42
14	π Ω 4. 5. ^a 10 46		10 17 31
16	E Ω 4. 5. ^a 2 41		4 46 18
21	σ μ 4. ^a 12 6		23 15 8
21	α μ Antares 1. ^a 15 54		17 43 56
22	A Ofiuco 5. ^a 12 0		12 12 46
22	λ → 4. ^a 20 28		II. SATELLITE.
24	ν ¹ → 5. ^a 8 56		1 18 15 em.
24	ν ² → 5. ^a 9 25		14 37 18
24	♄ Urano 18 8		3 55 38
25	♀ Venere 22 23		17 14 30
26	π ♂ 5. ^a 6 22		6 32 47
26	ρ ♂ 5. ^a 7 14		19 51 38
FENOMENI ED OSSERVAZIONI.			
1	♃ in quadratura.		9 9 56
2	♂ inferiore ☉ a 10 ^h .		17 54 18 imm.
2	♃ μ → 3. 4. ^a 17 ^h dist. min. 26' A.		5 4 59 em.
6	♃ in quadratura a 14 ^h .		5 54 6 imm.
11	♃ in distanza media ☉.		9 5 33 em.
12	♃ in distanza media ☉.		IV. SATELLITE.
13	♃ π → 4. 5. ^a a 18 ^h dist. min. 9' A.		* 1 8 31 22 imm.
15	♃ in quadratura.		* 1 10 36 28 em.
19	☉ in κ a 3 ^h 55'.		18 2 32 18 imm.
28	♃ in massima elong. mattutina.		18 4 52 10 em.

FEBBRAJO 1824.

Giorni dell'ann.	Giorni del mese	Giorni della settimana	TEMPO medio a mezzodi vero.	TEMPO sidereo a mezzodi vero.	TEMPO sidereo a mezzodi medio.	Nascere del Sole.	Tramontare del Sole.
32	1	Dom.	0 13 52,1	20 56 24,1	20 42 29,7	7 9	4 51
33	2	Lun.	0 14 0,3	21 0 28,9	20 46 26,2	7 8	4 52
34	3	Mart.	0 14 7,6	21 4 32,8	20 50 22,8	7 6	4 54
35	4	Merc.	0 14 14,0	21 8 35,9	20 54 19,4	7 5	4 55
36	5	Giov.	0 14 19,7	21 12 38,1	20 58 15,9	7 3	4 57
37	6	Ven.	0 14 26,5	21 16 39,5	21 2 12,5	7 2	4 58
38	7	Sab.	0 14 28,5	21 20 40,0	21 6 9,0	7 1	4 59
39	8	Dom.	0 14 31,6	21 24 39,7	21 10 5,6	7 0	5 0
40	9	Lun.	0 14 33,9	21 28 38,6	21 14 2,1	6 58	5 2
41	10	Mart.	0 14 35,4	21 32 36,6	21 17 58,7	6 57	5 3
42	11	Merc.	0 14 36,1	21 36 33,9	21 21 55,2	6 55	5 5
43	12	Giov.	0 14 36,0	21 40 30,4	21 25 51,3	6 54	5 6
44	13	Ven.	0 14 35,1	21 44 26,0	21 29 48,3	6 53	5 7
45	14	Sab.	0 14 33,5	21 48 20,9	21 33 44,9	6 51	5 9
46	15	Dom.	0 14 31,1	21 52 15,1	21 37 41,5	6 49	5 11
47	16	Lun.	0 14 28,0	21 56 8,6	21 41 38,0	6 48	5 12
48	17	Mart.	0 14 24,2	22 0 1,3	21 45 34,6	6 46	5 14
49	18	Merc.	0 14 19,7	22 3 53,3	21 49 31,1	6 45	5 15
50	19	Giov.	0 14 14,5	22 7 44,6	21 53 27,7	6 43	5 17
51	20	Ven.	0 14 8,5	22 11 35,1	21 57 24,2	6 42	5 18
52	21	Sab.	0 14 2,0	22 15 25,2	22 1 20,8	6 40	5 20
53	22	Dom.	0 13 54,9	22 19 14,6	22 5 17,3	6 38	5 22
54	23	Lun.	0 13 47,2	22 23 3,4	22 9 13,9	6 37	5 23
55	24	Mart.	0 13 38,7	22 26 51,5	22 13 10,5	6 35	5 25
56	25	Merc.	0 13 29,8	22 30 39,0	22 17 6,9	6 34	5 26
57	26	Giov.	0 13 20,2	22 34 26,0	22 21 3,6	6 32	5 28
58	27	Ven.	0 13 10,1	22 38 12,4	22 25 0,1	6 31	5 29
59	28	Sab.	0 12 59,4	22 41 58,2	22 28 56,7	6 30	5 30
60	29	Dom.	0 12 48,3	22 45 43,6	22 32 53,2	6 29	5 31

Giorni del mese	LONGITUDINE del Sole.	ASCENSIONE retta del Sole.	DECLINAZIONE del Sole australe.	LOGARITMO della distanza della Terra dal Sole.
1	10 11 38 9,0	314 6 2	17 18 43	9,993736
2	10 12 39 2,3	315 7 13	17 1 42	9,993803
3	10 13 39 54,1	316 8 12	16 44 22	9,993870
4	10 14 40 44,5	317 8 58	16 26 46	9,993940
5	10 15 41 33,4	318 9 31	16 8 52	9,994010
6	10 16 42 20,7	319 9 52	15 50 42	9,994082
7	10 17 43 6,2	320 10 0	15 32 16	9,994156
8	10 18 43 49,9	321 9 56	15 13 34	9,994231
9	10 19 44 32,1	322 9 39	14 54 36	9,994308
10	10 20 45 12,7	323 9 9	14 35 24	9,994388
11	10 21 45 51,6	324 8 28	14 15 57	9,994469
12	10 22 46 28,8	325 7 35	13 56 16	9,994553
13	10 23 47 4,3	326 6 31	13 36 21	9,994639
14	10 24 47 38,1	327 5 15	13 16 13	9,994727
15	10 25 48 10,5	328 3 47	12 55 52	9,994817
16	10 26 48 41,3	329 2 8	12 35 19	9,994911
17	10 27 49 10,6	330 0 19	12 14 34	9,995006
18	10 28 49 38,6	330 58 19	11 53 37	9,995103
19	10 29 50 5,1	331 56 9	11 32 29	9,995202
20	11 0 50 30,3	332 53 49	11 11 10	9,995303
21	11 1 50 54,1	333 51 19	10 49 40	9,995405
22	11 2 51 16,7	334 48 39	10 28 0	9,995509
23	11 3 51 37,9	335 45 50	10 6 10	9,995614
24	11 4 51 57,5	336 42 52	9 44 11	9,995721
25	11 5 52 15,7	337 39 45	9 22 3	9,995828
26	11 6 52 32,4	338 36 30	8 59 46	9,995936
27	11 7 52 47,5	339 33 5	8 37 22	9,996044
28	11 8 53 0,9	340 29 33	8 14 50	9,996153
29	11 9 53 12,6	341 25 54	7 52 10	9,996263

Giorni del mese	Giorni della settimana	LONGITUDINE DELLA LUNA				LATITUD. DELLA LUNA				Passaggio della Luna pel merid.							
		a mezzodi.		a mezza notte.		a mezzodi.		a mezza notte.									
1	Dom.	10	25	52	35	11	1	49	25	3	11	3B	3	35	55B	0	54
2	Lun.	11	7	47	35	11	13	47	23	3	58	30	4	18	33	1	34
3	Mart.	11	19	49	3	11	25	52	53	4	35	50	4	50	7	2	15
4	Merc.	0	1	59	12	0	8	8	19	5	1	12	5	8	54	2	56
5	Giov.	0	14	20	33	0	20	36	17	5	13	3	5	13	33	3	39
6	Ven.	0	26	55	53	1	3	19	48	5	10	15	5	3	4	4	24
7	Sab.	1	9	48	23	1	16	22	0	4	51	58	4	36	54	5	14
8	Dom.	1	23	1	1	1	29	45	45	4	17	57	3	55	12	6	7
9	Lun.	2	6	36	26	2	13	33	18	3	28	46	2	58	52	7	5
10	Mart.	2	20	36	24	2	27	45	39	2	25	50	1	50	3	8	6
11	Merc.	3	5	0	51	3	12	21	36	1	12	2	0	32	22	9	9
12	Giov.	3	19	47	23	3	27	17	24	0	8	15A	0	49	5A	10	10
13	Ven.	4	4	50	45	4	12	26	17	1	29	17	2	8	4	11	9
14	Sab.	4	20	2	57	4	27	39	25	2	44	39	3	18	15	12	5
15	Dom.	5	5	14	24	5	12	46	34	3	48	11	4	13	55	12	58
16	Lun.	5	20	14	47	5	27	38	1	4	35	3	4	51	20	13	49
17	Mart.	6	4	55	23	6	12	6	13	5	2	36	5	8	55	14	40
18	Merc.	6	19	10	0	6	26	6	25	5	10	25	5	7	17	15	31
19	Giov.	7	2	55	22	7	9	37	2	4	59	49	4	48	21	16	22
20	Ven.	7	16	11	40	7	22	39	35	4	33	15	4	14	53	17	14
21	Sab.	7	29	1	17	8	5	17	20	3	53	39	3	29	54	18	6
22	Dom.	8	11	28	20	8	17	34	55	2	3	59	2	36	16	18	59
23	Lun.	8	23	37	41	8	29	37	19	2	7	4	1	36	44	19	49
24	Mart.	9	5	34	25	9	11	29	37	1	5	35	0	33	55	20	39
25	Merc.	9	17	23	29	9	23	16	35	0	2	2	0	29	49B	21	25
26	Giov.	9	29	9	25	10	5	2	31	1	1	14B	1	31	59	22	10
27	Ven.	10	10	56	13	10	16	50	52	2	1	46	2	30	16	22	53
28	Sab.	10	22	46	47	10	28	44	14	2	57	12	3	22	15	23	34
29	Dom.	11	4	43	22	11	10	44	24	3	45	10	4	5	40	♂	

Giorni del mese	AR. della Luna nel merid.	Declin. della Luna nel merid.	PARALLASSE equatoriale della Luna ^a		DIAMETRO orizzontale della Luna ^a		Nascere della Luna.	Tramontare della Luna.
			mezzo di.	mezza notte.	mezzo di.	mezza notte.		
1	21 50	9 44 ^A	54 2	54 7	29 29	29 32	7 31 ^M	6 25 ^S
2	22 35	4 38	54 13	54 21	29 35	29 40	7 48	7 30
3	23 19	0 39 ^B	54 31	54 42	29 45	29 51	8 9	8 31
4	0 5	6 1	54 55	55 10	29 58	30 6	8 28	9 36
5	0 51	11 12	55 26	55 43	30 15	30 24	8 49	10 37
6	1 41	16 0	56 3	56 25	30 35	30 47	9 11	11 49
7	2 35	20 10	56 47	57 12	30 59	31 13	9 40	* *
8	3 32	23 24	57 37	58 4	31 27	31 41	10 15	1 0 ^M
9	4 34	25 12	58 32	58 58	31 57	32 11	11 2	2 9
10	5 40	25 24	59 24	59 50	32 25	32 39	11 59	3 14
11	6 46	23 40	60 12	60 33	33 51	33 3	1 9 ^S	4 13
12	7 52	20 12	60 50	61 4	33 12	33 20	2 20	4 55
13	8 55	15 22	61 13	61 17	33 22	33 26	3 46	5 46
14	9 55	9 21	61 17	61 12	33 26	33 24	5 19	6 18
15	10 52	2 36	61 2	60 47	33 19	33 10	6 32	6 47
16	11 47	3 58 ^A	60 29	60 7	33 0	32 48	7 49	7 10
17	12 42	10 9	59 42	59 14	33 35	32 19	9 10	7 37
18	13 37	15 32	58 45	58 16	32 4	31 48	10 24	8 0
19	14 32	19 55	57 47	57 18	31 32	31 16	11 38	8 28
20	15 28	23 3	56 50	56 25	31 1	30 47	* *	8 58
21	16 24	24 56	56 0	55 38	30 34	30 22	0 47 ^M	9 37
22	17 21	25 26	55 17	55 0	30 11	30 1	1 51	10 19
23	18 15	24 38	54 44	54 31	29 52	29 45	2 48	11 12
24	19 8	22 45	54 20	54 11	29 39	29 34	3 33	0 9 ^S
25	19 59	19 47	54 5	54 1	29 31	29 29	4 15	1 7
26	20 48	15 51	53 58	53 57	29 27	29 27	4 47	2 9
27	21 35	11 21	53 58	54 0	29 27	29 28	5 14	3 12
28	22 20	6 23	54 4	54 10	29 30	29 34	5 35	4 18
29	* *	* *	54 16	54 24	29 37	29 41	5 54	5 22

POSIZIONE DEI SATELLITI DI GIOVE.				
	Oriente		10 ^h 30'	Occidente
1		.2	○ ⁺ 1.	3.
2		4. .1	○ 3 ⁶ 2	
3		4. 3.	○ 1. 2.	
4	4.	3. 2.	.1○	
5	4.	.3 .2	○	1.0
6	.4		○3 ⁶ 1.	.2
7	.4	1.	○	3 . 2.0
8		.4 .2	○ .1	3.
9		1 ⁶ 4	○ .2 3.	
10		3.	○4 ⁶ 1 2.	
11		3. 2. .1	○	.4
12		.3 .2	○	.4 1.0
13	.10.30		○	.2 .4
14	2.0	1.	○	.3 4.
15		.2	○ .1	.3 4.
16	.20	.1	○ 3.	4.
17		3.	○1. 2 ⁶ 4	
18	4.0	3. 2 ⁶ 1	○	
19		.34. .2	○1.	
20	4.	.3	○	.2 .10
21	4.		1.○ 2.	.3
22	.4	.2	○ .1	.3
23	.4	1.	○ 3.	.20
24	.4	3.	○ .12.	
25		3 ⁶ 4 .12.	○	
26		.3 .2 .4	○ 1.	
27		.3 .1	○ 2 ⁶ 4	
28	1.0		○ .2 3. 4	
29		2.	○.1	3. .4

GIORNI.	FASE DELLA LUNA.	GIORNI.	ECLISSI DE' SATELLI. DI GIOVE Tempo medio.
I. SATELLITE.			
8	Primo quarto..... 2 ^h 46'	1	6 41 34 em.
14	Plenilunio..... 18 14	3	1 10 25
21	Ultimo quarto..... 23 48	4	19 30 13
30	Novilunio..... 3 39	* 6	14 8 5
		* 8	8 36 53
		10	3 5 46
		11	21 34 35
CONGIUNZ. DELLA LUNA COLLE STELLE			
		13	16 3 28
		* 15	10 32 17
		17	5 1 10
		18	23 20 50
4	♄ X 4. ^a 0 ^h 45'	20	17 58 53
5	♃ γ 5. ^a 17 17	* 22	12 27 43
8	♂ 132 ♀ 5. ^a 15 3	* 24	6 56 36
10	♁ □ 3. 4. ^a 2 50	26	1 25 26
12	♄ Ω 5. ^a 9 13	27	19 54 20
12	♁ Ω 4. ^a 13 26	29	14 23 9
12	♄ Ω 4. 5. ^a 21 36	* 31	8 52 4
14	♁ Ω 4. 5. ^a 13 51		II. SATELLITE.
19	♁ III 4. ^a 20 24	* 3	11 46 54 em.
20	A Ofiuco 5. ^a 19 48	7	1 5 35
22	♂ → 4. ^a 3 52	10	14 23 47
22	♂ ¹ → 5. ^a 16 12	14	3 42 22
22	♂ ² → 5. ^a 16 40	17	17 0 30
23	♃ Urano..... 3 12	* 21	6 18 50
24	♄ ♂ 5. ^a 13 21	24	10 37 6
24	♁ ♂ 5. ^a 14 18	* 28	8 55 25
26	♁ ≈ 4. 5. ^a 23 12	31	22 13 31
III. SATELLITE.			
		* 2	0 54 36 imm.
		* 2	13 6 45 em.
		* 9	13 54 47 imm.
		9	17 7 41 em.
		16	17 55 28 imm.
		16	21 9 4 em.
		23	21 55 20 imm.
		24	1 9 56 em.
		31	1 55 23 imm.
		31	5 10 29 em.
IV. SATELLITE.			
		5	20 35 22 imm.
		5	23 6 40 em.
		22	14 37 43 imm.
		22	17 20 36 em.
FENOMENI ED OSSERVAZIONI.			
2	♁ ♂ ♃ ♂ 5. ^a a 16 ^h dist. min. 2' A.		
7	nell' afelio.		
17	♁ ♂ μ ♂ 5. ^a a 16 ^h dist. min. 5' A.		
20	♁ in γ a 4 ^h 10'.		
22	♁ in quadratura a 7 ^h .		
25	♁ ♂ σ ≈ 5. ^a a 14 ^h dist. min. 18' B.		
30	♁ ♂ μ □ 3. ^a a 1 ^h dist. min. 57' B.		

Giorai dell'ann.	Giorai del mese	Giorai della settimana.	TEMPO medio a mezzodi vero.	TEMPO sidereo a mezzodi vero.	TEMPO sidereo a mezzodi medio.	Nascere del Sole.	Tramontare del Sole.
61	1	Lun.	0 12 36,6	22 49 28,3	22 36 49,7	6 27	5 33
62	2	Mart.	0 12 24,5	22 53 12,6	22 40 46,3	6 25	5 35
63	3	Merc.	0 12 11,6	22 56 56,3	22 44 42,9	6 24	5 36
64	4	Giov.	0 11 58,4	23 0 39,0	22 48 39,4	6 22	5 38
65	5	Ven.	0 11 44,8	23 4 22,4	22 52 36,0	6 21	5 39
66	6	Sab.	0 11 30,7	23 8 4,8	22 56 32,5	6 19	5 41
67	7	Dom.	0 11 16,0	23 11 46,8	23 0 29,1	6 18	5 42
68	8	Lun.	0 11 1,0	23 15 28,2	23 4 25,6	6 16	5 44
69	9	Mart.	0 10 45,6	23 19 9,4	23 8 22,2	6 15	5 45
70	10	Merc.	0 10 29,8	23 22 50,1	23 12 18,7	6 13	5 47
71	11	Giov.	0 10 13,7	23 26 30,5	23 16 15,3	6 12	5 48
72	12	Ven.	0 9 57,4	23 30 10,7	23 20 11,8	6 10	5 50
73	13	Sab.	0 9 40,6	23 33 50,4	23 24 8,4	6 9	5 51
74	14	Dom.	0 9 23,5	23 37 29,9	23 28 5,0	6 7	5 53
75	15	Lun.	0 9 6,2	23 41 9,1	23 32 1,5	6 5	5 55
76	16	Mart.	0 8 48,7	23 44 48,1	23 35 58,1	6 4	5 56
77	17	Merc.	0 8 31,0	23 48 26,9	23 39 54,6	6 2	5 58
78	18	Giov.	0 8 13,2	23 52 5,6	23 43 51,2	6 1	5 59
79	19	Ven.	0 7 55,1	23 55 44,0	23 47 47,7	5 59	6 1
80	20	Sab.	0 7 36,8	23 59 22,3	23 51 44,3	5 58	6 2
81	21	Dom.	0 7 17,5	0 3 0,5	23 55 40,8	5 56	6 4
82	22	Lun.	0 6 59,9	0 6 38,6	23 59 37,4	5 54	6 6
83	23	Mart.	0 6 41,7	0 10 16,7	0 3 33,9	5 53	6 7
84	24	Merc.	0 6 23,1	0 13 54,	0 7 30,5	5 51	6 9
85	25	Giov.	0 6 4,6	0 17 32,7	0 11 27,1	5 50	6 10
86	26	Ven.	0 5 46,2	0 21 10,7	0 15 23,6	5 48	6 12
87	27	Sab.	0 5 27,6	0 24 48,7	0 19 20,2	5 46	6 14
88	28	Dom.	0 5 9,1	0 28 26,7	0 23 16,7	5 45	6 15
89	29	Lun.	0 4 50,7	0 32 4,8	0 27 13,3	5 43	6 17
90	30	Mart.	0 4 32,3	0 35 42,8	0 31 9,8	5 41	6 19
91	31	Merc.	0 4 14,0	0 39 21,1	0 35 6,4	5 40	6 20

Giorni del mese	LONGITUDINE del Sole.	ASCENSIONE retta del Sole.	DECLINAZIONE del Sole australe.	LOGARITMO della distanza della Terra dal Sole.
1	11 10 53 22,5	342 22 4	7 29 24	9,996373
2	11 11 53 30,5	343 18 8	7 6 32	9,996483
3	11 12 53 36,5	344 14 5	6 43 33	9,996594
4	11 13 53 40,3	345 9 54	6 20 29	9,996705
5	11 14 53 42,0	346 5 36	5 57 20	9,996816
6	11 15 53 41,6	347 1 13	5 34 6	9,996928
7	11 16 53 38,9	347 56 42	5 10 47	9,997041
8	11 17 53 33,9	348 52 4	4 47 25	9,997154
9	11 18 53 26,6	349 47 20	4 24 0	9,997268
10	11 19 53 17,0	350 42 32	4 0 31	9,997384
11	11 20 53 5,1	351 37 38	3 36 59	9,997500
12	11 21 52 50,9	352 32 39	3 13 25	9,997617
13	11 22 52 34,6	353 27 36	2 49 49	9,997736
14	11 23 52 16,1	354 22 28	2 26 11	9,997856
15	11 24 51 55,5	355 17 17	2 2 32	9,997977
16	11 25 51 32,9	356 12 2	1 38 51	9,998099
17	11 26 51 8,4	357 6 44	1 15 10	9,998223
18	11 27 50 42,0	358 1 23	0 51 28	9,998348
19	11 28 50 13,7	358 56 0	0 27 47	9,998473
20	11 29 49 43,8	359 50 35	0 4 6	9,998600
21	0 0 49 12,1	0 45 8	0 19 35	9,998727
22	0 1 48 38,6	1 39 40	0 43 15	9,998855
23	0 2 48 3,5	2 34 11	1 6 54	9,998982
24	0 3 47 26,7	3 28 41	1 30 31	9,999110
25	0 4 46 48,2	4 23 10	1 54 5	9,999238
26	0 5 46 7,8	5 17 40	2 17 37	9,999366
27	0 6 45 25,5	6 12 10	2 41 7	9,999494
28	0 7 44 41,3	7 6 40	3 4 33	9,999620
29	0 8 43 55,2	8 1 12	3 27 56	9,999747
30	0 9 43 7,2	8 55 43	3 51 14	9,999872
31	0 10 42 17,1	9 50 16	4 14 29	9,999997

Giorni del mese	Giorni della settimana	LONGITUDINE DELLA LUNA		LATITUD. DELLA LUNA		Passaggio della Luna pel merid.
		a mezzodi.	a mezza notte.	a mezzodi.	a mezza notte.	
1	Lun.	11 16 47 33	11 22 52 56	4 23 30 ^B	4 38 24 ^B	0 15
2	Mart.	11 29 0 40	0 5 10 51	4 50 12	4 58 40	0 57
3	Merc.	0 11 23 37	0 17 39 7	5 3 39	5 5 2	1 40
4	Giov.	0 23 57 26	1 0 18 45	5 2 44	4 56 41	2 25
5	Ven.	1 6 43 12	1 13 10 57	4 46 52	4 33 18	3 14
6	Sab.	1 19 42 12	1 26 17 8	4 16 3	3 55 16	4 5
7	Dom.	2 2 55 57	2 9 38 54	3 31 8	3 3 49	5 1
8	Lun.	2 16 26 11	2 23 17 58	2 33 38	2 0 51	5 59
9	Mart.	3 0 14 25	3 7 15 39	1 25 57	0 49 22	6 59
10	Merc.	3 14 21 39	3 21 32 21	0 11 37	0 26 42 ^A	7 59
11	Giov.	3 28 47 30	4 6 6 43	1 4 59 ^A	1 42 28	8 57
12	Ven.	4 13 29 28	4 20 54 0	2 18 31	2 52 24	9 53
13	Sab.	4 28 22 30	5 5 51 0	3 23 26	3 51 1	10 47
14	Dom.	5 13 19 25	5 20 46 28	4 14 35	4 33 43	11 39
15	Lun.	5 26 11 7	6 5 32 16	4 48 6	4 57 35	12 31
16	Mart.	6 12 48 53	6 20 0 4	5 2 5	5 1 43	13 23
17	Merc.	6 27 5 10	7 4 3 40	4 56 41	4 47 16	14 15
18	Giov.	7 10 55 12	7 17 39 39	4 23 50	4 16 46	15 9
19	Ven.	7 24 17 5	8 0 47 41	3 56 30	3 33 26	16 3
20	Sab.	8 7 11 49	8 13 29 59	3 8 2	2 40 42	16 57
21	Dom.	8 19 42 43	8 26 50 34	2 11 49	1 41 45	17 50
22	Lun.	9 1 54 18	9 7 54 33	1 10 52	0 39 28	18 40
23	Mart.	9 13 52 2	9 19 47 29	0 7 54	0 23 84 ^B	19 28
24	Merc.	9 25 41 35	10 1 34 58	0 54 39 ^B	1 25 3	20 13
25	Giov.	10 7 28 16	10 13 22 4	1 54 30	2 22 44	20 57
26	Ven.	10 19 16 54	10 25 13 13	2 49 28	3 14 27	21 39
27	Sab.	11 2 11 26	11 8 11 56	3 37 24	3 58 2	22 21
28	Dom.	11 14 15 7	11 20 21 9	4 16 7	4 31 23	23 2
29	Lun.	11 26 30 10	0 2 42 19	4 43 36	4 52 54	23 46
30	Mart.	0 8 57 41	0 14 16 15	4 58 5	5 0 0	0 31
31	Merc.	0 20 37 58	0 27 2 48	4 58 13	4 52 59	0 31

Giorni del mese	AR. della Luna nel merid.	Declin. della Luna nel merid.	PARALLASSE equatoriale della Luna		DIAMETRO orizzontale della Luna		Nascere della Luna.	Tramontare della Luna.
			a		a			
			mezzo dì.	mezza notte.	mezzo dì.	mezza notte.		
1	23 5	1 7 ^A	54 33	54 42	29 46	29 51	6 14 ^M	6 20 ^S
2	23 50	4 14 ^B	54 53	55 5	29 57	30 4	6 36	7 28
3	0 37	9 30	55 17	55 31	30 10	30 18	6 57	8 35
4	1 26	14 26	55 46	56 1	30 26	30 34	7 20	9 44
5	2 18	18 47	56 18	56 35	30 43	30 53	7 48	10 54
6	3 14	22 15	56 54	57 13	31 3	31 13	8 19	* *
7	4 13	24 32	57 33	57 53	31 24	31 35	9 1	0 1 ^M
8	5 15	25 18	58 14	58 34	31 47	31 58	9 52	1 7
9	6 19	24 25	58 56	59 16	32 10	32 21	10 54	2 6
10	7 23	21 49	59 35	59 53	32 31	32 41	0 68	2 59
11	8 25	17 41	60 8	60 22	32 49	32 57	1 35	3 42
12	9 24	12 16	60 32	60 38	33 2	33 5	2 44	4 19
13	10 22	6 10	60 41	60 39	33 7	33 6	4 4	4 48
14	11 18	0 31 ^A	60 34	60 25	33 3	32 58	5 25	5 15
15	12 13	6 53	60 12	59 55	32 51	32 42	6 45	5 41
16	13 9	12 46	58 35	59 13	32 31	32 19	8 3	6 7
17	14 5	17 48	58 48	58 23	32 5	31 52	9 21	6 33
18	15 3	21 36	57 54	57 27	31 36	31 21	10 36	6 59
19	16 1	24 2	57 0	56 34	31 6	30 52	11 43	7 38
20	16 58	25 7	56 10	55 47	30 39	30 27	* *	8 21
21	17 55	24 48	55 26	55 8	30 15	30 5	0 43 ^M	9 13
22	18 49	23 19	54 52	54 38	29 57	29 49	1 32	10 6
23	19 41	20 41	54 26	54 17	29 43	29 38	2 18	11 4
24	20 30	17 10	54 11	54 7	29 34	29 32	2 54	0 68
25	21 18	12 56	54 5	54 5	29 31	29 31	3 20	1 9
26	22 4	8 9	54 8	54 12	29 33	29 35	3 46	2 14
27	22 49	3 1	54 20	54 28	29 39	29 44	4 9	3 17
28	23 34	2 20 ^B	54 33	54 49	29 49	29 55	4 26	4 23
29	0 20	7 40	55 0	55 12	30 1	30 7	4 48	5 24
30	* *	* *	55 26	55 41	30 15	30 23	5 9	6 31
31	1 9	12 49	55 55	56 10	30 31	30 39	5 31	7 39

POSIZIONE DEI SATELLITI DI GIOVE.					
Oriente		10 ^h		Occidente	
1		102	○	.3	4.
2		3.	○	.1 .2	4.
3	2.●	3.	1.	○	4.
4		.3	.2	○	1. 4.
5			3.1	○	2.4
6		4.		○	1. 203.
7	.10	4.	2.	○	.3
8	1.● 4.		.21.	○	3.
9	4.			○	.1 .2 3.●
10	.4	3.	1	○	2.●
11	.4	.3	.2	○	1.
12		.4	.3 .1	○	.2
13			.4	○	103 2.
14	1.0		2.	○	.4 3.
15	1.●		.2	○	304
16				○	.1.3 .2 .4
17			3. 1.	○	2. .4
18		.3.	2.	○	.1 4.
19	.20		.3 1.	○	4.
20				○	31. 2. 4.
21			201	○	4. .3
22	1.●		.2 4.	○	3.
23		4.		○	.1 3. .2
24	.4		3.1.	○	2.
25	4.	3.	2.	○	.1
26	.4		.3. .1	○	.20
27	.4			○	.3 1. 2.
28		.4	102	○	.3
29		.4 .2		○	3. 1.●
30			.4	○	302 .10
31		3.	1.	○	2. .4

GIORNI.	FASI DELLA LUNA.	GIORNI.	ECLISSI DE' SATELLI DI GIOVE <i>Tempo medio.</i>
6	Primo quarto..... 10 ^h 55'		I. SATELLITE.
13	Plenilunio..... 4 24		3 20. 52'' em.
20	Ultimo quarto..... 18 47		21 49 48
28	Novilunio..... 17 2		16 18 38
CONGIUNZ. DELLA LUNA COLLE STELLE.		* 7	10 47 32
		9	5 16 22
		10	23 45 17
		12	18 14 7
		14	12 43 1
1	♄ ♀ 5. ^a 23 ^h 4'	*16	7 11 51
2	♃ ♀ 5. ^a 5 17	18	1 40 45
4	♃ ♀ 5. ^a 20 44	19	20 9 35
5	♃ ♀ Giove..... 11 36	21	14 38 29
6	♃ □ 3.4. ^a 9 12	*23	9 7 18
8	♃ ♀ 5. ^a 17 8	25	3 36 12
8	♃ ♀ 4. ^a 21 30	26	22 5 2
9	♃ ♀ 4.5. ^a 6 0	28	16 33 56
10	♃ ♀ 4.5. ^a 23 28	*30	11 2 45
16	♃ ♀ 4. ^a 6 0		II. SATELLITE.
18	♃ ♀ 4. ^a 12 20	* 4	11 31 43 em.
19	♃ ♀ 5. ^a 0 28	8	0 49 45
19	♃ ♀ 5. ^a 0 55	11	14 7 51
20	♃ ♀ Urano..... 11 59	15	3 25 48
20	♃ ♀ 5. ^a 21 13	18	16 43 49
20	♃ ♀ 5. ^a 22 10	22	6 1 41
23	♃ ♀ 4.5. ^a 7 3	25	19 19 36
		*29	8 37 24
FENOMENI ED OSSERVAZIONI.			III. SATELLITE.
1	♃ in distanza media ☉.	7	5 55 16 imm.
2	♃ in distanza media ☉.	* 7	9 11 2 em.
4	♃ ♀ ♄ ≈ 5. ^a a 7 ^h dist. min. 15' A.	*14	9 55 14 imm.
5	♃ in quadratura a 2 ^h .	14	13 11 42 ent.
9	♃ nell' afelio.	21	13 55 47 imm.
12	♃ ♀ superiore ☉ a 0 ^h .	21	17 12 53 em.
19	♃ ♀ in ♃ a 16 ^h 40'.	28	17 55 57 imm.
19	♃ ♀ ☉ a 4 ^h .	28	21 13 44 em.
20	♃ nel perielio.		IV. SATELLITE.
29	♃ e ♃ 5. ^a a 14 ^h dist. min. 7' A.	* 8	8 41 11 imm.
		* 8	11 34 22 em.
		25	2 43 50 imm.
		25	5 46 46 em.

Giorni dell'ann.	Giorni del mese.	Giorni della settimana.	TEMPO medio a mezzodi vero.	TEMPO sidereo a mezzodi vero.	TEMPO sidereo a mezzodi medio.	Nascere del Sole.	Tramontare del Sole.
92	1	Giov.	0 3 56,7	0 42 59,3	0 39 2,9	5 39	6 21
93	2	Ven.	0 3 37,7	0 46 37,8	0 42 59,5	5 37	6 23
94	3	Sab.	0 3 19,6	0 50 16,3	0 46 56,0	5 36	6 24
95	4	Dom.	0 3 1,6	0 53 54,8	0 50 52,6	5 34	6 26
96	5	Lun.	0 2 43,9	0 57 33,6	0 54 49,1	5 33	6 27
97	6	Mart.	0 2 26,3	1 1 12,5	0 58 45,7	5 31	6 29
98	7	Merc.	0 2 8,8	1 4 51,6	1 2 42,3	5 30	6 30
99	8	Giov.	0 1 51,8	1 8 30,9	1 6 38,8	5 28	6 32
100	9	Ven.	0 1 35,0	1 12 10,5	1 10 35,3	5 26	6 34
101	10	Sab.	0 1 18,2	1 15 50,3	1 14 31,9	5 24	6 36
102	11	Dom.	0 1 1,6	1 19 30,3	1 18 28,3	5 23	6 37
103	12	Lun.	0 0 45,6	1 23 10,7	1 22 25,0	5 21	6 39
104	13	Mart.	0 0 29,7	1 26 51,3	1 26 21,6	5 19	6 41
105	14	Merc.	0 0 14,2	1 30 32,3	1 30 18,1	5 18	6 42
106	15	Giov.	23 59 58,9	1 34 13,6	1 34 14,7	5 16	6 44
107	16	Ven.	23 59 44,9	1 37 55,2	1 38 11,2	5 14	6 46
108	17	Sab.	23 59 29,6	1 41 37,3	1 42 7,8	5 13	6 47
109	18	Dom.	23 59 15,6	1 45 19,7	1 46 4,3	5 11	6 49
110	19	Lun.	23 59 1,9	1 49 2,6	1 50 0,9	5 10	6 50
111	20	Mart.	23 58 48,7	1 52 45,9	1 53 57,5	5 8	6 52
112	21	Merc.	23 58 36,0	1 56 29,7	1 57 53,9	5 7	6 53
113	22	Giov.	23 58 23,6	2 0 13,9	2 1 50,6	5 5	6 55
114	23	Ven.	23 58 11,8	2 3 58,5	2 5 47,1	5 3	6 57
115	24	Sab.	23 58 0,4	2 7 43,7	2 9 43,7	5 2	6 58
116	25	Dom.	23 57 49,6	2 11 29,3	2 13 40,2	5 1	6 59
117	26	Lun.	23 57 39,2	2 15 15,5	2 17 36,8	5 0	7 0
118	27	Mart.	23 57 29,4	2 19 2,2	2 21 33,3	4 58	7 2
119	28	Merc.	23 57 21,1	2 22 49,4	2 25 29,9	4 57	7 3
120	29	Giov.	23 57 12,3	2 26 37,1	2 29 26,4	4 56	7 4
121	30	Ven.	23 57 3,1	2 30 25,3	2 33 23,0	4 54	7 6

Giorni del mese	LONGITUDINE del Sole.	ASCENSIONE retta del Sole.	DECLINAZIONE del Sole boreale.	LOGARITMO della distanza della Terra dal Sole.
1	0 11 41 24,9	10 44 50	4 37 37	0,000121
2	0 12 40 30,4	11 39 26	5 0 43	0,000244
3	0 13 39 33,7	12 34 13	5 23 43	0,000367
4	0 14 38 34,8	13 28 42	5 46 36	0,000489
5	0 15 37 33,6	14 23 23	6 9 24	0,000611
6	0 16 36 30,0	15 18 8	6 32 5	0,000732
7	0 17 35 24,0	16 12 55	6 54 39	0,000853
8	0 18 34 15,6	17 7 45	7 17 6	0,000974
9	0 19 33 4,9	18 2 37	7 39 25	0,001094
10	0 20 31 52,0	18 57 35	8 1 37	0,001215
11	0 21 30 37,0	19 52 35	8 23 41	0,001336
12	0 22 29 19,8	20 47 40	8 45 36	0,001457
13	0 23 28 0,5	21 42 50	9 7 22	0,001578
14	0 24 26 39,1	22 38 4	9 29 0	0,001699
15	0 25 25 15,7	23 33 23	9 50 28	0,001821
16	0 26 23 50,5	24 28 49	10 11 47	0,001943
17	0 27 22 23,6	25 24 19	10 32 58	0,002064
18	0 28 20 55,1	26 19 56	10 53 53	0,002185
19	0 29 19 24,9	27 15 38	11 14 49	0,002306
20	1 0 17 53,2	28 11 28	11 35 15	0,002427
21	1 1 16 20,0	29 7 25	11 55 41	0,002546
22	1 2 14 45,3	30 3 28	12 15 55	0,002665
23	1 3 13 9,1	30 59 38	12 35 57	0,002783
24	1 4 11 31,4	31 55 55	12 55 46	0,002900
25	1 5 9 52,1	32 52 20	13 15 23	0,003015
26	1 6 8 11,2	33 48 52	13 34 47	0,003129
27	1 7 6 28,8	34 45 33	13 53 57	0,003241
28	1 8 4 44,7	35 42 21	14 12 53	0,003352
29	1 9 2 58,6	36 39 17	14 31 36	0,003461
30	1 10 1 10,8	37 36 20	14 50 5	0,003568

POSIZIONE DEI SATELLITI DI GIOVE.						
	Oriente	9 ^h 30'			Occidente	
1		3.	2.	○ .1		.4
2		3	1.	.2 ○		.4
3			.3	○ 1.	.2	.4
4	2.●		.1	○	.3	4.
5		.2		○ 1.	.3	4.
6	.10			○ .2	3.	4.
7			3.	○ 4.	2.	1.●
8		3.	2.	4 ○	.1	
9		4○3	1○2	○		
10	4.		.3	○ .1	.2	
11	.4		.1	○	.3	2.●
12	.4		.2	○ 1.	.3	
13	.4		.1	○ .2	3.	
14	3.●	.4		○	2.	1.●
15		.3	4○2	○ .1		
16		3.	.21.	○ .4		
17			.3	○ .1	.2 .4	
18			.1	○ 2.	.3	.4
19		.2.		○ 1.	.3	.4
20	2.●		.1	○	3.	.4
21	3.●			○ 1.	2.	4.
22	.10		.3	2. ○		4.
23		.3	.2	1. ○		4
24			3.	○ .1	.2	4.●
25			4. 1.	○ 2○3		
26		4.	2.	○ 1.	.3	
27	4.		.1	.2 ○		3.
28	4.			○ 1○3	2.	
29	.4		3.	2. .1 ○		
30	* .4	3.	.2	○		1.●

GIORNI.	FASI DELLA LUNA.	GIORNI.	ECLISSI DE' SATELLI DI GIOVE <i>Tempo medio.</i>
5 12 20 28	Primo quarto 16 ^h 52' Plenilunio 15 11 Ultimo quarto 13 14 Novilunio 3 40		I. SATELLITE. 5 31 39" em. 0 0 28 18 29 21 12 58 10 7 27 2 1 55 50
	CONGIUNZ. DELLA LUNA COLLE STELLE		11 20 24 43 12 20 24 43 14 14 53 31 *16 9 22 24 18 3 51 12
2 3 5 6 6 8 13 14 16 16 16 18 18 20 26 26 29 30	13 ^a ♀ 5. ^a 2 ^h 34' ♃ Giove 0 7 ♄ 5. ^a 23 1 ♅ 4. ^a 3 27 ♆ 4. 5. ^a 12 1 ♇ 4. 5. ^a 6 29 ♈ 4. ^a 15 4 ♉ Ofiuco 3. 4. ^a 16 28 ♊ → 5. ^a 9 5 ♋ → 5. ^a 9 30 ♌ ♃ Urano 19 51 ♍ 5. ^a 5 22 ♎ 5. ^a 6 16 ♏ 4. 5. ^a 12 7 ♐ 5. ^a 14 48 ♑ 5. ^a 20 56 ♒ ♃ Giove 18 18 ♓ 5. ^a 15 53	19 22 20 3 21 16 48 51 23 11 17 42 25 5 46 29 27 0 15 20 28 18 44 6 30 13 12 57	II. SATELLITE. 21 55 12 em. 11 12 58 10 0 30 39 13 13 48 19 17 3 5 55 20 16 23 30 24 5 41 3 27 18 58 34 *31 8 16 2
	FENOMENI ED OSSERVAZIONI.		III. SATELLITE. 21 55 28 imm. 1 14 54 em. 1 56 20 imm. 5 15 25 em. 5 56 1 imm. *20 9 15 43 em. *27 9 55 36 imm. 27 13 15 55 em.
7 7 10 10 17 20	♃ 5. ^a a 14 ^h dist. min. 4' B. in massima elongaz. vespertina. ♄ 3. 4. ^a a 7 ^h dist. min. 44' B. nella distanza media dal ☉. ♅ a 17 ^h . ♆ in ☐ a 17 ^h 3'.		IV. SATELLITE. 11 20 46 13 imm. 11 23 58 23 em. 28 14 49 13 imm. 28 18 9 40 em.

Giorni dell'ann.	Giorni del mese	Giorni della settimana	TEMPO medio a mezzodì vero.	TEMPO sidereo a mezzodì vero.	TEMPO sidereo a mezzodì medio.	Nascere del Sole.	Tramontare del Sole.
122	1	Sab.	23 56 55,1	2 34 14,1	2 37 19,6	4 53	7 7
123	2	Dom.	23 56 47,7	2 38 3,4	2 41 16,1	4 52	7 8
124	3	Lun.	23 56 41,0	2 41 53,2	2 45 12,7	4 50	7 10
125	4	Mart.	23 56 34,8	2 45 43,5	2 49 9,2	4 49	7 11
126	5	Merc.	23 56 29,3	2 49 34,4	2 53 5,8	4 48	7 12
127	6	Giov.	23 56 24,2	2 53 25,9	2 57 2,3	4 46	7 14
128	7	Ven.	23 56 19,5	2 57 17,8	3 0 58,9	4 45	7 15
129	8	Sab.	23 56 15,6	3 1 10,4	3 4 55,4	4 44	7 16
130	9	Dom.	23 56 12,0	3 5 3,4	3 8 52,0	4 43	7 17
131	10	Lun.	23 56 9,1	3 8 57,1	3 12 48,6	4 41	7 19
132	11	Mart.	23 56 6,8	3 12 51,3	3 16 45,1	4 40	7 20
133	12	Merc.	23 56 5,0	3 16 46,1	3 20 41,7	4 39	7 21
134	13	Giov.	23 56 3,8	3 20 41,4	3 24 38,2	4 38	7 22
135	14	Ven.	23 56 3,2	3 24 37,4	3 28 34,8	4 37	7 23
136	15	Sab.	23 56 3,2	3 28 33,9	3 32 31,3	4 36	7 24
137	16	Dom.	23 56 3,6	3 32 31,0	3 36 27,9	4 34	7 26
138	17	Lun.	23 56 4,8	3 36 28,7	3 40 24,4	4 33	7 27
139	18	Mart.	23 56 6,5	3 40 26,9	3 44 21,0	4 32	7 28
140	19	Merc.	23 56 8,8	3 44 25,8	3 48 17,6	4 31	7 29
141	20	Giov.	23 56 11,7	3 48 25,2	3 52 14,1	4 30	7 30
142	21	Ven.	23 56 15,0	3 52 25,1	3 56 10,7	4 29	7 31
143	22	Sab.	23 56 19,1	3 56 25,7	4 0 7,3	4 28	7 32
144	23	Dom.	23 56 23,6	4 0 26,8	4 4 3,8	4 27	7 33
145	24	Lun.	23 56 28,6	4 4 28,4	4 8 0,4	4 26	7 34
146	25	Mart.	23 56 34,2	4 8 30,5	4 11 56,9	4 25	7 35
147	26	Merc.	23 56 40,2	4 12 33,2	4 15 53,5	4 24	7 36
148	27	Giov.	23 56 46,8	4 16 36,3	4 19 50,0	4 23	7 37
149	28	Ven.	23 56 54,0	4 20 40,0	4 23 46,6	4 22	7 38
150	29	Sab.	23 57 1,6	4 24 44,2	4 27 43,1	4 21	7 39
151	30	Dom.	23 57 9,5	4 28 48,7	4 31 39,7	4 20	7 40
152	31	Lun.	23 57 17,9	4 32 53,7	4 35 36,3	4 19	7 41

Giorni del mese	LONGITUDINE del Sole.	ASCENSIONE retta del Sole.	DECLINAZIONE del Sole boreale.	LOGARITMO della distanza della Terra dal Sole.
1	1 10 59 21,2	38 33 31	15 8 19	0,003674
2	1 11 57 29,6	39 30 50	15 26 18	0,003778
3	1 12 55 36,2	40 28 18	15 44 2	0,003880
4	1 13 53 41,0	41 25 53	16 1 30	0,003981
5	1 14 51 43,9	42 23 36	16 18 42	0,004080
6	1 15 49 44,7	43 21 28	16 35 37	0,004178
7	1 16 47 43,6	44 19 28	16 52 16	0,004274
8	1 17 45 40,5	45 17 36	17 8 38	0,004370
9	1 18 43 35,7	46 15 52	17 24 43	0,004465
10	1 19 41 29,1	47 14 16	17 40 30	0,004558
11	1 20 39 20,8	48 12 50	17 56 0	0,004651
12	1 21 37 10,9	49 11 32	18 11 12	0,004743
13	1 22 34 59,6	50 10 22	18 26 6	0,004835
14	1 23 32 46,9	51 9 21	18 40 41	0,004925
15	1 24 30 32,7	52 8 28	18 54 57	0,005015
16	1 25 28 17,2	53 7 45	19 8 54	0,005104
17	1 26 26 0,6	54 7 10	19 22 32	0,005192
18	1 27 23 43,0	55 6 44	19 35 50	0,005280
19	1 28 21 24,3	56 6 26	19 48 49	0,005365
20	1 29 19 4,6	57 6 17	20 1 27	0,005450
21	2 0 16 44,1	58 6 17	20 13 43	0,005533
22	2 1 14 22,7	59 6 25	20 25 41	0,005614
23	2 2 12 0,3	60 6 42	20 37 19	0,005693
24	2 3 9 37,1	61 7 6	20 48 34	0,005771
25	2 4 7 12,9	62 7 39	20 59 28	0,005846
26	2 5 4 47,8	63 8 19	21 10 0	0,005919
27	2 6 2 21,6	64 9 6	21 20 10	0,005990
28	2 6 59 54,5	65 10 1	21 29 58	0,006058
29	2 7 57 26,3	66 11 3	21 39 23	0,006124
30	2 8 54 57,1	67 12 11	21 48 27	0,006187
31	2 9 52 26,7	68 13 26	21 57 9	0,006248

Giorni del mese	Giorni della settimana	LONGITUDINE DELLA LUNA				LATITUD. DELLA LUNA				Passaggio della Luna pel merid.							
		a mezzodi.		a mezza notte.		a mezzodi.		a mezza notte.									
1	Sab.	2	9	44	48	2	16	38	10	2	39	4B	2	6	38B	2	2
2	Dom.	2	23	33	36	3	0	30	49	1	32	8	0	56	5	3	1
3	Lun.	3	7	29	37	3	14	29	48	0	18	59	0	18	32A	4	1
4	Mart.	3	21	31	8	3	28	33	30	0	55	5A	1	32	32	4	58
5	Merc.	4	5	36	45	4	12	40	45	2	7	50	2	41	15	5	53
6	Giov.	4	19	45	23	4	26	50	25	3	12	14	3	40	16	6	45
7	Ven.	5	3	55	38	5	11	0	48	4	4	56	4	25	50	7	35
8	Sab.	5	18	5	38	5	25	9	46	4	42	39	4	55	6	8	24
9	Dom.	6	2	12	50	6	9	14	34	5	3	3	5	6	24	9	14
10	Lun.	6	16	14	15	6	23	11	30	5	5	9	4	59	23	10	4
11	Mart.	7	0	5	53	7	6	56	57	4	49	16	4	35	3	10	55
12	Merc.	7	13	44	16	7	20	27	31	4	17	2	3	55	37	11	49
13	Giov.	7	27	6	23	8	3	40	41	3	31	10	3	4	8	12	43
14	Ven.	8	10	10	18	8	16	35	14	2	35	0	2	4	13	13	39
15	Sab.	8	22	55	32	8	29	11	24	1	32	10	0	59	19	14	31
16	Dom.	9	5	23	6	9	11	30	56	0	26	5	0	7	6B	15	22
17	Lun.	9	17	35	17	9	23	36	41	0	39	56B	1	12	7	16	10
18	Mart.	9	29	35	38	10	5	32	41	1	43	18	2	13	12	16	56
19	Merc.	10	11	28	25	10	17	23	30	2	41	33	3	8	7	17	39
20	Giov.	10	23	18	34	10	29	14	13	3	32	42	3	55	1	18	20
21	Ven.	11	5	11	7	11	11	9	53	4	14	53	4	32	4	19	1
22	Sab.	11	17	11	7	11	23	15	24	4	46	23	4	57	36	19	42
23	Dom.	11	29	23	10	0	5	34	58	5	5	32	5	10	1	20	25
24	Lun.	0	11	51	13	0	18	12	12	5	10	52	5	7	55	21	10
25	Mart.	0	24	38	13	1	1	9	24	5	1	3	4	50	13	21	59
26	Merc.	1	7	45	50	1	14	27	27	4	35	26	4	16	41	22	53
27	Giov.	1	21	14	5	1	28	5	29	3	54	2	3	17	49	23	50
28	Ven.	2	5	1	18	2	12	1	5	2	58	13	2	25	38	♂	
29	Sab.	2	19	4	22	2	26	10	34	1	50	30	1	13	25	0	50
30	Dom.	3	3	19	5	3	10	29	21	0	34	55	0	4	19A	1	51
31	Lun.	3	17	40	46	3	24	52	46	0	43	36A	1	22	18	2	50

Giorni del mese.	AR. della Luna nel merid.	Declin. della Luna nel merid.	PARALLASSE equatoriale della Luna a		DIAMETRO orizzontale della Luna a		Nascere della Luna.	Tramontare della Luna.
			mezzo di.	mezza notte.	mezzo di.	mezza notte.		
1	4 36	24 37 ^B	58 13	58 25	31 46	31 53	6 2 ^M	10 7 ^S
2	5 39	24 44	58 36	58 45	31 59	32 4	6 57	11 4
3	6 43	23 10	58 53	59 0	32 8	32 12	8 3	11 55
4	7 44	20 3	59 5	59 9	32 15	32 17	9 15	* *
5	8 43	15 39	59 11	59 13	32 18	32 19	10 31	0 33 ^M
6	9 40	10 25	59 14	59 13	32 19	32 19	11 45	1 5
7	10 34	4 35	59 11	59 8	32 18	32 16	1 0 ^S	1 32
8	11 27	1 40 ^A	59 3	58 57	32 14	32 10	2 15	1 56
9	12 20	7 40	58 49	58 40	32 6	32 1	3 32	2 21
10	13 14	13 14	58 29	58 17	31 55	31 48	4 46	2 46
11	14 10	17 57	58 4	57 50	31 41	31 34	6 1	3 12
12	15 7	21 39	57 34	57 17	31 25	31 16	7 14	3 41
13	16 6	23 58	57 0	56 42	31 6	30 57	8 21	4 16
14	17 4	24 50	56 23	56 5	30 46	30 36	9 23	5 1
15	18 2	24 19	55 48	55 31	30 27	30 18	10 13	5 55
16	18 57	22 31	55 15	55 0	30 9	30 2	10 54	6 50
17	19 49	19 38	54 47	54 36	29 54	29 48	11 31	7 50
18	20 39	15 56	54 26	54 20	29 43	29 40	11 58	8 53
19	21 26	11 35	54 17	54 13	29 38	29 35	* *	10 0
20	22 12	6 47	54 14	54 17	29 36	29 38	0 24 ^M	11 2
21	22 56	1 43	54 23	54 31	29 41	29 45	0 43	0 58
22	23 41	3 31 ^B	54 41	54 55	29 51	29 58	1 2	1 8
23	0 28	8 42	55 9	55 26	30 6	30 15	1 24	2 10
24	1 17	13 39	55 45	56 5	30 26	30 36	1 45	3 17
25	2 10	18 6	56 26	56 49	30 48	31 0	2 8	4 24
26	3 7	21 40	57 11	57 34	31 12	31 25	2 35	5 33
27	4 8	24 2	57 55	58 16	31 36	31 48	3 10	6 44
28	* *	* *	58 35	58 52	31 58	32 7	3 54	7 54
29	5 14	24 50	59 7	59 20	32 16	32 23	4 45	8 55
30	6 19	23 52	59 30	59 37	32 28	32 32	5 51	9 51
31	7 23	21 10	59 42	59 44	32 35	32 36	7 7	10 37

POSIZIONE DEI SATELLITI DI GIOVE.					
	Oriente		10 ^b 30'		Occidente
1	.4	.3	○.1	.2	
2		.4 1.	○.3	.2	
3		.2.	○.4	.1	.3
4		.1	.2○		.4 3.
5			○ 163	.2	.4
6	2.0	.3. 1.	○		.4
7		.3. .2	○1.		.4.
8	.10	.3	○	.2	.4.
9			1. ○	.2.	.4. .30
10		.2.	○	.1 463	
11		1. .2	○		.3 .4.0
12		.4.	○	1.3. .2	
13		.4.	361 ○		.2.0
14	.4	.3. .2	○ 1.		
15	.4.	.3	.1○	.2	
16	.4		163○	.2.	
17	.4	.2.	○.1	.3	
18		.4	162 ○		.3
19			.4 ○	.1 263	
20		.13.	○2.	.4	
21		.3. .2	○ 1.	.4	
22		.3	.1 ○.2		.4
23	1.0	.3	○	.2.	.4
24	.10	.2.	○	.3	.4.
25		.21.	○		.3 .4.
26			○	.1 .23.	.4.
27			.1 3.○	.2. .4.	
28		.3. .2.	.4. ○ 1.		
29		.3 .4.	.1 ○		.20
30		.4.	.3 ○1.	.2.	
31	.4.	.2.	○	.3	.10

GIORNI.	FASI DELLA LUNA.	GIORNI.	ECLISSI DE' SATELLI. DI GIOVE <i>Tempo medio.</i>
3	Primo quarto 21 ^h 47'		I. SATELLITE.
11	Plenilunio 3 16		
19	Ultimo quarto 5 58		
26	Novilunio 12 17		
CONGIUNZ. DELLA LUNA COLLE STELLE.			
2	ξ Ω 5. ^a 4 ^h 35'		
2	ο Ω 4. ^a 8 57		
2	π Ω 4. 5. ^a 17 26		
4	E Ω 4. 5. ^a 11 56		
5	σ π 4. ^a 22 37		
11	θ Ofiuco 3. 4. ^a 0 13		
12	ν ¹ → 5. ^a 16 55		
12	ν ² → 5. ^a 17 21		
13	♃ Urano 2 5		
14	π ♂ 5. ^a 13 6		
14	ρ ♂ 5. ^a 14 4		
16	θ ≈ 4. 5. ^a 22 48		
23	ε γ 5. ^a 0 17		
23	ζ γ 5. ^a 6 25		
26	H □ 5. ^a 1 11		
29	ε Ω 5. ^a 11 45		
29	ο Ω 4. ^a 15 58		
30	π Ω 4. 5. ^a 0 18		
FENOMENI ED OSSERVAZIONI.			
3	♃ inferiore ☉ a 0 ^h .		
3	☉ nell'afelio.		
4	♃ h a 18 ^h .		
4	☉ nella distanza media dal ☉.		
15	♃ ☉ □ 3. 4. ^a a 6 ^h dist. min. 25' B.		
21	☉ in ♄ a 1 ^h 36'.		
26	Eclissi del ☉ invisibile.		
27	☉ nella massima elongaz. mattutina.		
28	♃ H □ 5. ^a a 3 ^h dist. min. 13' B.		
28	☉ nella distanza media dal ☉.		
		1	7 41 43'' cm.
		3	2 10 33
		4	20 39 18
		6	15 8 8
		* 8	9 36 53
		10	4 5 42
		11	22 34 26
		13	17 3 14
			II. SATELLITE.
		3	21 32 28 cm.
		7	10 50 52
		11	0 8 16
		14	13 25 35
			III. SATELLITE.
		3	13 55 15 imm.
		3	17 16 8 cm.
		10	17 55 27 imm.
		10	21 16 54 cm.
			IV. SATELLITE.
		*14	8 51 5 imm.
		14	12 19 19 cm.

Giorni dell'ann.	Giorni del mese	Giorni della settimana	TEMPO medio a mezzodi vero.	TEMPO sidereo a mezzodi vero.	TEMPO sidereo a mezzodi medio.	Nascere del Sole.	Tramontare del Sole.
153	1	Mart.	23 57 26,8	4 36 59,1	4 39 32,8	4 19	7 41
154	2	Merc.	23 57 36,9	4 41 4,9	4 43 29,4	4 18	7 42
155	3	Giov.	23 57 45,5	4 45 11,0	4 47 25,9	4 18	7 42
156	4	Ven.	23 57 55,4	4 49 17,5	4 51 22,5	4 17	7 43
157	5	Sab.	23 58 5,6	4 53 24,3	4 55 19,0	4 16	7 44
158	6	Dom.	23 58 16,1	4 57 31,4	4 59 15,6	4 16	7 44
159	7	Lun.	23 58 26,9	5 1 38,8	5 3 12,2	4 15	7 45
160	8	Mart.	23 58 37,9	5 5 46,4	5 7 8,7	4 15	7 45
161	9	Merc.	23 58 49,2	5 9 54,3	5 11 5,3	4 14	7 46
162	10	Giov.	23 59 0,9	5 14 2,5	5 15 1,8	4 14	7 46
163	11	Ven.	23 59 12,7	5 18 10,9	5 18 58,4	4 14	7 46
164	12	Sab.	23 59 24,6	5 22 19,5	5 22 54,9	4 13	7 47
165	13	Dom.	23 59 36,9	5 26 28,3	5 26 51,5	4 13	7 47
166	14	Lun.	23 59 49,3	5 30 37,3	5 30 48,0	4 13	7 47
167	15	Mart.	0 0 1,8	5 34 46,4	5 34 44,6	4 13	7 47
168	16	Merc.	0 0 14,5	5 38 55,7	5 38 41,2	4 13	7 47
169	17	Giov.	0 0 27,3	5 43 5,1	5 42 37,7	4 12	7 48
170	18	Ven.	0 0 40,1	5 47 14,5	5 46 34,3	4 12	7 48
171	19	Sab.	0 0 53,1	5 51 24,1	5 50 30,9	4 12	7 48
172	20	Dom.	0 1 6,1	5 55 33,7	5 54 27,4	4 12	7 48
173	21	Lun.	0 1 19,1	5 59 43,3	5 58 24,0	4 12	7 48
174	22	Mart.	0 1 32,1	6 3 52,9	6 2 20,6	4 12	7 48
175	23	Merc.	0 1 45,1	6 8 2,5	6 6 17,1	4 12	7 48
176	24	Giov.	0 1 58,1	6 12 12,0	6 10 13,6	4 12	7 48
177	25	Ven.	0 2 10,9	6 16 21,5	6 14 10,2	4 12	7 48
178	26	Sab.	0 2 23,7	6 20 30,8	6 18 6,7	4 13	7 47
179	27	Dom.	0 2 36,3	6 24 40,0	6 22 3,3	4 13	7 47
180	28	Lun.	0 2 48,6	6 28 49,0	6 25 59,9	4 13	7 47
181	29	Mart.	0 3 0,9	6 32 57,9	6 29 56,4	4 13	7 47
182	30	Merc.	0 3 13,0	6 37 6,5	6 33 53,0	4 13	7 47

Giorni del mese	LONGITUDINE del Sole.	ASCENSIONE retta del Sole.	DECLINAZIONE del Sole boreale.	LOGARITMO della distanza della Terra dal Sole.
1	2 10 49 55,0	69 14 48	22 5 27	0,006308
2	2 11 47 22,3	70 16 13	22 13 21	0,006363
3	2 12 44 48,3	71 17 45	22 20 54	0,006417
4	2 13 42 13,0	72 19 22	22 28 2	0,006469
5	2 14 39 36,4	73 21 4	22 34 46	0,006519
6	2 15 36 58,7	74 22 51	22 41 7	0,006567
7	2 16 34 19,9	75 24 42	22 47 5	0,006615
8	2 17 31 40,0	76 26 37	22 52 39	0,006660
9	2 18 28 59,2	77 28 36	22 57 47	0,006704
10	2 19 26 17,7	78 30 38	23 2 31	0,006747
11	2 20 23 35,5	79 32 44	23 6 52	0,006788
12	2 21 20 52,6	80 34 53	23 10 48	0,006828
13	2 22 18 9,0	81 37 5	23 14 20	0,006867
14	2 23 15 24,9	82 39 20	23 17 27	0,006905
15	2 24 12 40,5	83 41 37	23 20 9	0,006941
16	2 25 9 55,8	84 43 56	23 22 27	0,006976
17	2 26 7 10,8	85 45 10	23 24 21	0,007010
18	2 27 4 25,5	86 48 38	23 25 49	0,007041
19	2 28 1 40,3	87 51 2	23 26 53	0,007071
20	2 28 58 55,2	88 53 25	23 27 31	0,007098
21	2 29 56 9,9	89 55 49	23 27 45	0,007124
22	3 0 53 24,7	90 58 14	23 27 35	0,007147
23	3 1 50 39,3	92 0 38	23 26 59	0,007168
24	3 2 47 53,8	93 3 0	23 25 59	0,007186
25	3 3 45 8,2	94 5 22	23 24 33	0,007201
26	3 4 42 22,6	95 7 42	23 22 44	0,007214
27	3 5 39 36,8	96 10 0	23 20 29	0,007224
28	3 6 36 50,8	97 12 15	23 17 50	0,007231
29	3 7 34 4,4	98 14 28	23 14 46	0,007236
30	3 8 31 17,6	99 16 36	23 11 18	0,007237

Giorni del mese	Giorni della settimana	LONGITUDINE DELLA LUNA		LATITUD. DELLA LUNA		Passaggio della Luna pel merid.
		a mezzodi.	a mezza notte.	a mezzodi.	a mezza notte.	
1	Mart.	4 2 4 49	4 9 16 30	1 59 41A	2 35 8A	3 47
2	Merc.	4 16 27 23	4 23 37 2	3 8 5	3 38 0	4 41
3	Giov.	5 0 45 9	5 7 51 30	3 4 25	4 26 57	5 31
4	Ven.	5 14 55 45	5 21 57 42	4 45 18	4 59 14	6 20
5	Sab.	5 28 57 11	6 5 54 0	5 8 41	5 13 31	7 9
6	Dom.	6 12 48 7	6 19 39 4	5 13 46	5 9 32	7 57
7	Lun.	6 26 27 3	7 3 11 52	5 0 58	4 48 18	8 47
8	Mart.	7 9 53 22	7 16 31 27	4 31 45	4 11 41	9 39
9	Merc.	7 23 6 7	7 29 37 16	3 48 26	3 22 25	10 32
10	Giov.	8 6 4 50	8 12 28 46	2 53 58	2 23 34	11 26
11	Ven.	8 18 49 9	8 25 6 2	1 51 37	1 18 33	12 19
12	Sab.	9 1 19 31	9 7 29 45	0 44 56	0 11 11	13 11
13	Dom.	9 13 36 54	9 19 41 14	0 22 48B	0 56 6B	14 0
14	Lun.	9 25 43 2	10 1 42 40	1 28 34	1 59 52	14 46
15	Mart.	10 7 40 31	10 13 37 0	2 29 43	2 57 50	15 30
16	Merc.	10 19 32 36	10 25 27 49	3 23 57	3 47 51	16 12
17	Giov.	11 1 23 6	11 7 18 59	4 9 20	4 28 12	16 52
18	Ven.	11 13 16 0	11 19 14 43	4 44 14	4 57 15	17 33
19	Sab.	11 25 15 48	0 1 19 52	5 7 7	5 13 39	18 14
20	Dom.	0 7 27 29	0 13 39 4	5 16 41	5 16 7	18 57
21	Lun.	0 19 55 10	0 26 16 19	5 11 48	5 3 37	19 43
22	Mart.	1 2 42 49	1 9 14 45	4 51 31	4 35 31	20 34
23	Merc.	1 15 52 55	1 22 37 12	4 15 34	3 51 49	21 29
24	Giov.	1 29 27 34	2 6 23 54	3 24 25	2 53 38	22 28
25	Ven.	2 13 25 59	2 20 33 23	2 19 46	1 43 18	23 29
26	Sab.	2 27 45 39	3 5 2 3	1 4 46	0 24 49	♂
27	Dom.	3 12 21 49	3 19 44 12	0 15 51A	0 56 30A	0 31
28	Lun.	3 27 8 15	4 4 33 3	1 36 27	2 14 38	1 30
29	Mart.	4 11 57 43	4 19 21 20	2 50 39	3 23 43	2 27
30	Merc.	4 26 43 8	5 4 2 22	3 53 12	4 18 44	3 20

Giorni del mese	AR. della Luna nel merid.	Declin. della Luna nel merid.	PARALLASSE equatoriale della Luna a		DIAMETRO orizzontale della Luna a		Nascere della Luna.	Tramontare della Luna.
			mezzo dì.	mezza notte.	mezzo dì.	mezza notte.		
1	8 24	17 3E	59 44	59 41	32 36	32 34	8 15M	11 58
2	9 22	11 50	59 36	59 29	32 31	32 28	9 31	11 34
3	10 17	6 4	59 21	59 12	32 23	32 18	10 50	11 58
4	11 10	0 1A	59 1	58 49	32 13	32 6	0 58	* *
5	12 2	5 59	58 37	58 24	31 59	31 52	1 18	0 24M
6	12 56	11 35	58 10	57 57	31 45	31 37	2 32	0 48
7	13 50	16 30	57 43	57 29	31 30	31 22	3 45	1 14
8	14 46	20 31	57 15	57 0	31 14	31 6	4 58	1 55
9	15 42	23 16	56 45	56 31	30 58	30 51	6 6	2 12
10	16 41	24 39	56 16	56 1	30 42	30 34	7 9	2 54
11	17 39	24 39	55 46	55 32	30 26	30 18	8 4	3 41
12	18 35	23 20	55 18	55 5	30 11	30 4	8 50	4 36
13	19 29	20 51	54 52	54 41	29 57	29 51	9 22	5 36
14	20 21	17 25	54 32	54 23	29 46	29 41	9 58	6 34
15	21 8	13 17	54 16	54 11	29 37	29 34	10 22	7 42
16	21 54	8 38	54 8	54 8	29 33	29 33	10 45	8 46
17	22 34	3 20	54 10	54 13	29 34	29 35	11 2	9 49
18	23 23	1 27B	54 20	54 28	29 39	29 44	11 24	10 52
19	0 8	6 35	54 40	54 54	29 50	29 58	11 45	11 53
20	0 56	11 37	55 10	55 29	30 6	30 17	* *	0 55S
21	1 45	16 13	55 50	56 12	30 28	30 40	0 6M	2 0
22	2 40	20 11	56 36	57 1	30 53	31 7	0 30	3 11
23	3 39	23 8	57 28	57 54	31 22	31 36	1 0	4 21
24	4 42	24 38	58 20	58 44	31 50	32 3	1 30	5 30
25	5 48	24 31	59 6	59 28	32 15	32 27	2 26	6 34
26	* *	* *	59 47	60 4	32 39	32 47	3 26	7 32
27	6 55	22 33	60 18	60 26	32 54	32 59	4 32	8 18
28	7 59	18 54	60 32	60 33	33 2	33 3	5 50	8 56
29	9 0	13 57	60 30	60 24	33 1	32 58	7 11	9 29
30	9 58	8 9	60 15	60 2	32 53	32 46	8 30	9 56

POSIZIONE DEI SATELLITI DI GIOVE.

	Oriente		9 ^h	Occidente
1	4.	.2	1. ○	.3
2	-4		○ 162	3.
3	.4	1.	○ 2.	3.●
4		.4 .3 2.	○ 1.	
5		3.	162 4 ○	
6		.3	○ 1. .4 .2	
7	.10 2.●		○ .3	.4
8	1.●	.2	○	.3 .4
9			○ 261	3. .4
10	3.●	1.	○ 2.	4.
11		3. 2.	○ .1	4.
12		3.	261 ○	4.
13		3.	○ 1. 264	
14			461 ○ 2.	.30
15	1.●	4. .2	○	.3

GIORNI.	FASI DELLA LUNA.	
3	Primo quarto.....	3 ^h 9'
10	Plenilunio.....	16 57
18	Ultimo quarto.....	20 34
25	Novilunio.....	19 46
CONGIUNZ. DELLA LUNA COLLE STELLE.		
1	E Ω 4. 5. ^a	17 ^h 40'
7	σ Π 4. ^a	4 39
8	θ Ofiuco 3. 4. ^a	6 34
9	v ⁱ → 5. ^a	23 39
10	v ^a → 5. ^a	0 5
10	♃ Urano.....	6 43
11	π ζ 5. ^a	19 58
11	ρ ζ 5. ^a	20 54
14	θ ≈ 4. 5. ^a	5 42
20	s γ 5. ^a	9 22
20	z γ 5. ^a	15 37
23	132 ♃ 5. ^a	5 48
23	H □ 4. 5. ^a	11 31
27	o Ω 4. ^a	1 16
27	π Ω 4. 5. ^a	9 20
29	E Ω 4. 5. ^a	1 29
FENOMENI ED OSSERVAZIONI.		
2	♃ in quadratura a 2 ^h .	
4	♃ ♂ ⊙ a 14 ^h .	
10	Eclisse di Luna visibile.	
12	♃ nella distanza media dal ⊙.	
14	♃ ♂ ⊙ a 14 ^h .	
16	♃ in quadratura.	
17	♃ nel perielio.	
18	♃ ♀ a 18 ^h dist. min. 30' Giove A.	
22	⊙ in Ω a 12 ^h 24'.	
24	♀ ♂ ♀ a 9 ^h dist. min. 30' Venere A.	

I SATELLITI DI GIOVE

NON SONO VISIBILI
IN QUESTO MESE.

Giorni dell'ann.	Giorni del mese.	Giorni della settimana.	TEMPO medio a mezzodi vero.	TEMPO sidereo a mezzodi vero.	TEMPO sidereo a mezzodi medio.	Nascere del Sole.	Tramontare del Sole.
183	1	Giov.	o 3 24,7	6 41 14,8	6 37 49,5	4 14	7 46
184	2	Ven.	o 3 36,2	6 45 22,9	6 41 46,1	4 14	7 46
185	3	Sab.	o 3 47,4	6 49 30,7	6 45 42,7	4 14	7 46
186	4	Dom.	o 3 58,3	6 53 38,2	6 49 39,2	4 14	7 46
187	5	Lun.	o 4 8,8	6 57 45,3	6 53 35,8	4 15	7 45
188	6	Mart.	o 4 19,1	7 1 52,1	6 57 32,3	4 15	7 45
189	7	Merc.	o 4 28,9	7 5 58,5	7 1 28,9	4 16	7 44
190	8	Giov.	o 4 38,3	7 10 4,5	7 5 25,4	4 16	7 44
191	9	Ven.	o 4 47,3	7 14 10,1	7 9 22,0	4 17	7 43
192	10	Sab.	o 4 55,9	7 18 15,3	7 13 18,5	4 18	7 42
193	11	Dom.	o 5 4,0	7 22 20,0	7 17 15,1	4 18	7 42
194	12	Lun.	o 5 11,7	7 26 24,3	7 21 11,7	4 19	7 41
195	13	Mart.	o 5 19,0	7 30 28,2	7 25 8,2	4 20	7 40
196	14	Merc.	o 5 25,9	7 34 31,6	7 29 4,8	4 21	7 39
197	15	Giov.	o 5 32,3	7 38 34,5	7 33 1,3	4 22	7 38
198	16	Ven.	o 5 38,2	7 42 37,0	7 36 57,9	4 23	7 37
199	17	Sab.	o 5 43,6	7 46 38,9	7 40 54,4	4 24	7 36
200	18	Dom.	o 5 48,4	7 50 40,3	7 44 51,0	4 25	7 35
201	19	Lun.	o 5 52,7	7 54 41,2	7 48 47,6	4 26	7 34
202	20	Mart.	o 5 56,6	7 58 41,7	7 52 44,1	4 27	7 33
203	21	Merc.	o 5 59,9	8 2 41,6	7 56 40,7	4 28	7 32
204	22	Giov.	o 6 2,7	8 6 40,9	8 0 37,2	4 29	7 31
205	23	Ven.	o 6 4,9	8 10 39,7	8 4 33,8	4 30	7 30
206	24	Sab.	o 6 6,6	8 14 37,9	8 8 30,3	4 31	7 29
207	25	Dom.	o 6 7,6	8 18 35,5	8 12 26,9	4 32	7 28
208	26	Lun.	o 6 8,1	8 22 32,6	8 16 23,5	4 33	7 27
209	27	Mart.	o 6 8,0	8 26 29,0	8 20 20,0	4 34	7 26
210	28	Merc.	o 6 7,2	8 30 24,8	8 24 16,6	4 35	7 25
211	29	Giov.	o 6 5,9	8 34 20,0	8 28 13,1	4 36	7 24
212	30	Ven.	o 6 4,0	8 38 14,7	8 32 9,7	4 37	7 23
213	31	Sab.	o 6 1,5	8 42 8,8	8 36 6,2	4 38	7 22

Giorni del mese.	LONGITUDINE del Sole.	ASCENSIONE retta del Sole.	DECLINAZIONE del Sole boreale.	LOGARITMO della distanza della Terra dal Sole.
1	3 9 28 31,2	100 18 42	23 7 26	0,007236
2	3 10 25 44,1	101 20 43	23 3 9	0,007233
3	3 11 22 56,7	102 22 41	22 58 28	0,007228
4	3 12 20 9,0	103 24 33	22 53 23	0,007220
5	3 13 17 21,0	104 26 20	22 47 54	0,007211
6	3 14 14 32,8	105 28 1	22 42 2	0,007200
7	3 15 11 44,4	106 29 37	22 35 46	0,007187
8	3 16 8 56,0	107 31 7	22 29 6	0,007172
9	3 17 6 7,6	108 32 32	22 22 3	0,007156
10	3 18 3 19,2	109 33 49	22 14 37	0,007138
11	3 19 0 31,0	110 35 0	22 6 48	0,007119
12	3 19 57 43,1	111 36 5	21 58 36	0,007099
13	3 20 54 55,6	112 37 3	21 50 2	0,007077
14	3 21 52 8,6	113 37 53	21 41 5	0,007055
15	3 22 49 22,1	114 38 38	21 31 46	0,007030
16	3 23 46 36,3	115 39 14	21 22 5	0,007004
17	3 24 43 51,3	116 39 43	21 12 2	0,006977
18	3 25 41 7,1	117 40 5	21 1 37	0,006947
19	3 26 38 23,7	118 40 19	20 50 51	0,006916
20	3 27 35 41,1	119 40 25	20 39 44	0,006883
21	3 28 32 59,5	120 40 23	20 28 16	0,006847
22	3 29 30 18,8	121 40 13	20 16 28	0,006810
23	4 0 27 38,8	122 39 55	20 4 18	0,006770
24	4 1 24 59,7	123 39 28	19 51 49	0,006727
25	4 2 22 21,4	124 38 52	19 39 0	0,006682
26	4 3 19 44,0	125 38 8	19 25 51	0,006634
27	4 4 17 7,4	126 37 15	19 12 22	0,006583
28	4 5 14 31,4	127 36 13	18 58 35	0,006530
29	4 6 11 56,0	128 35 0	18 44 29	0,006475
30	4 7 9 21,4	129 33 41	18 30 4	0,006416
31	4 8 6 47,3	130 32 11	18 15 22	0,006356

Giorni del mese	Giorni della settimana	LONGITUDINE DELLA LUNA		LATITUD. DELLA LUNA		Passaggio della Luna pel merid.
		a mezzodi.	a mezza notte.	a mezzodi.	a mezza notte.	
1	Giov.	5 11 18 24	5 18 30 46	4 39 54A	4 56 26A	4 12
2	Ven.	5 25 38 58	6 2 42 46	5 8 14	5 15 13	5 1
3	Sab.	6 9 41 59	6 16 36 28	5 17 26	5 15 1	5 49
4	Dom.	6 23 26 15	7 0 11 22	5 8 9	4 57 5	6 39
5	Lun.	7 6 51 56	7 13 28 7	4 42 6	4 23 32	7 30
6	Mart.	7 20 0 7	7 26 28 9	4 1 43	3 37 1	8 22
7	Merc.	8 2 52 22	8 9 12 58	3 9 50	2 40 32	9 15
8	Giov.	8 15 30 16	8 21 44 28	2 9 32	1 37 14	10 8
9	Ven.	8 27 55 46	9 4 4 22	1 4 3	0 30 21	11 0
10	Sab.	9 10 10 28	9 16 14 19	0 3 27B	0 36 59B	11 49
11	Dom.	9 22 16 8	9 28 16 10	1 29 54	1 41 53	12 37
12	Lun.	10 4 14 41	10 10 11 53	2 12 37	2 41 45	13 22
13	Mart.	10 16 8 4	10 22 3 31	3 9 2	3 34 13	14 4
14	Merc.	10 27 58 37	11 3 53 40	3 57 3	4 17 20	14 45
15	Giov.	11 9 49 3	11 15 45 10	4 34 52	4 49 31	15 25
16	Ven.	11 21 42 27	11 27 41 20	5 1 3	5 9 23	16 6
17	Sab.	0 3 42 23	0 9 46 4	5 14 23	5 15 55	16 47
18	Dom.	0 15 52 51	0 22 3 19	5 13 55	5 8 17	17 32
19	Lun.	0 28 18 0	1 4 27 21	4 58 58	4 45 56	18 19
20	Mart.	1 11 1 55	1 17 32 6	4 29 10	4 8 42	19 11
21	Merc.	1 24 8 19	2 0 50 49	3 44 40	3 17 12	20 7
22	Giov.	2 7 39 55	2 14 35 43	3 46 30	2 12 53	21 6
23	Ven.	2 21 38 13	2 28 47 7	3 36 43	1 58 31	22 8
24	Sab.	3 6 2 2	3 13 22 33	0 18 52	0 21 36A	23 9
25	Dom.	3 20 47 58	3 28 17 26	1 2 6A	1 41 52	♂
26	Lun.	4 5 49 53	4 13 24 8	2 20 6	2 55 59	0 8
27	Mart.	4 20 58 52	4 28 32 59	3 28 47	3 57 50	1 5
28	Merc.	5 6 5 13	5 13 34 30	4 22 38	4 42 44	1 59
29	Giov.	5 20 59 54	5 28 20 32	4 57 52	5 7 57	2 51
30	Ven.	6 5 35 43	6 12 44 54	5 12 56	5 12 59	3 43
31	Sab.	6 19 47 51	6 26 44 26	5 8 15	4 59 31	4 34

Giorni del mese	AR. della Luna nel merid.	Declin. della Luna nel merid.	PARALLASSE equatoriale della Luna a		DIAMETRO orizzontale della Luna a		Nascere della Luna.	Tramontare della Luna.
			mezzo di.	mezza notte.	mezzo di.	mezza notte.		
1	10 53	1 57 ^B	59 47	59 31	32 37	32 29	9 51 ^M	10 23 ^S
2	11 47	4 12 ^A	59 13	58 54	32 19	32 9	11 2	10 48
3	12 40	10 9	58 34	58 14	31 58	31 47	0 17 ^B	11 10
4	13 33	15 18	57 53	57 34	31 35	31 25	1 32	11 36
5	14 29	19 23	57 15	56 56	31 14	31 4	2 44	* *
6	15 24	22 30	56 38	56 21	30 54	30 45	3 52	0 8 ^M
7	16 21	24 20	56 6	55 50	30 37	30 38	4 56	0 46
8	17 20	24 49	55 36	55 23	30 21	30 14	5 52	1 32
9	18 16	23 58	55 10	54 58	30 6	30 0	6 42	2 24
10	19 11	21 51	54 47	54 37	29 54	29 48	7 21	3 20
11	20 1	18 47	54 28	54 20	29 44	29 39	7 54	4 21
12	20 50	14 52	54 13	54 7	29 35	29 32	8 21	5 26
13	21 37	10 23	54 1	54 0	29 29	29 28	8 43	6 31
14	22 22	5 32	53 59	54 1	29 28	29 29	9 4	7 33
15	23 5	0 26	54 3	54 7	29 30	29 32	9 22	8 36
16	23 51	4 39 ^B	54 16	54 24	29 37	29 41	9 43	9 38
17	0 36	9 38	54 37	54 50	29 48	29 55	10 3	10 38
18	1 24	14 22	55 6	55 24	30 4	30 14	10 27	11 43
19	2 16	18 31	55 45	56 8	30 26	30 38	10 52	0 49 ^S
20	3 11	21 54	56 33	56 57	30 52	31 5	11 28	1 56
21	4 12	24 4	57 26	57 54	31 20	31 36	* *	3 5
22	5 15	24 47	58 22	58 51	31 51	32 7	0 13 ^M	4 10
23	6 21	23 45	59 19	59 44	32 22	32 36	1 3	5 10
24	7 27	20 56	60 8	60 28	32 49	33 0	2 14	6 0
25	* *	* *	60 45	60 57	33 9	33 15	3 24	6 48
26	8 31	16 32	61 6	61 9	33 21	33 22	4 40	7 22
27	9 31	10 54	61 8	61 2	33 22	33 19	6 3	7 54
28	10 29	4 42	60 52	60 38	33 13	33 5	7 25	8 21
29	11 25	1 2 ^A	60 20	60 0	32 55	32 45	8 41	8 48
30	12 20	7 52	59 37	59 13	32 32	32 19	10 2	9 14
31	13 15	13 25	58 48	58 22	32 5	31 51	11 20	9 51

I SATELLITI DI GIOVE**NON SONO VISIBILI****IN QUESTO MESE.**

GIORNI.	FASI DELLA LUNA.	GIORNI.	ECLISSI DE' SATELL. DI GIOVE Tempo medio.
1 9 17 24 30	Primo quarto 10 ^h 32' Plenilunio..... 8 9 Ultimo quarto 9 9 Novilunio..... 3 3 Primo quarto..... 21 20		I. SATELLITE. 16 7 50' 59" imm. 18 2 28 30 19 20 37 5 *21 15 25 34 23 9 54 8 25 4 22 37 26 22 51 11 28 17 19 39 30 11 48 11
CONGIUNZ. DELLA LUNA COLLE STELLE.			
3 4 6 6 6 8 8 10 16 16 19 19 23 23 25 30 31	σ Mj 4. ^a 10 ^h 10' θ Ofiaco 3. 4. ^a 12 15 ♃ ♃ 5. ^a 5 37 ♃ ♃ 5. ^a 16 3 ♃ Urano 10 46 ♃ ♃ 5. ^a 2 11 ♃ ♃ 5. ^a 3 6 10 θ ≡ 4. 5. ^a 12 0 16 ε γ 5. ^a 16 45 16 ζ γ 5. ^a 23 16 19 132 ♃ 5. ^a 15 18 19 H □ 5. ^a 21 15 23 ο Ω 4. ^a 12 6 23 π Ω 4. 5. ^a 20 5 25 E Ω 4. 5. ^a 11 35 30 σ Mj 4. ^a 16 37 31 θ Ofiaco 4. 5. ^a 18 23	17 20 24 28 *31 14 14 21 21 28 28	II. SATELLITE. 17 9 46 47 imm. 20 23 3 47 24 12 20 47 28 1 37 46 *31 14 54 46 III. SATELLITE. 14 3 49 33 imm. 14 9 15 36 em. 21 9 48 9 imm. 21 13 14 38 em. 28 13 46 29 imm. 28 17 13 25 em. IV. SATELLITE. 20 8 54 30 imm. 20 12 49 33 em.
FENOMENI ED OSSERVAZIONI.			
5 6 15 22 27 30 30 30	☾ nella distanza media dal ☉. ☾ α Ω 1. ^a a 23 ^h dist. min. 61' B. ☾ α Ω 1. ^a a 4 ^h dist. min. 55' B. ☉ in Mj a 18 ^h 53'. ☾ χ Ω 4. 5. ^a dist. min. 4' B. ☾ σ Ω 4. ^a a 10 ^h dist. min. 18' A. ♃ in quadratura 12 ^h . ☾ nell'afelio.		

Giorni dell'ann.	Giorni del mese	Giorni della settimana.	TEMPO medio a mezzodi vero.	TEMPO sidereo a mezzodi vero.	TEMPO sidereo a mezzodi medio.	Nascere del Sole.	Tramontare del Sole.
214	1	Dom.	0 5 58,2	8 46 2,1	8 40 2,8	4 40	7 20
215	2	Lun.	0 5 54,4	8 49 54,8	8 43 59,4	4 42	7 18
216	3	Mart.	0 5 50,1	8 53 46,9	8 47 55,9	4 43	7 17
217	4	Merc.	0 5 45,0	8 57 38,4	8 51 52,5	4 44	7 16
218	5	Giov.	0 5 39,3	9 1 29,2	8 55 49,0	4 45	7 15
219	6	Ven.	0 5 33,1	9 5 19,5	8 59 45,6	4 46	7 14
220	7	Sab.	0 5 26,2	9 9 9,2	9 3 42,1	4 48	7 12
221	8	Dom.	0 5 18,6	9 12 58,2	9 7 38,7	4 49	7 11
222	9	Lun.	0 5 10,7	9 16 46,7	9 11 35,2	4 50	7 10
223	10	Mart.	0 5 2,0	9 20 34,6	9 15 31,8	4 52	7 8
224	11	Merc.	0 4 52,8	9 24 21,9	9 19 28,3	4 53	7 7
225	12	Giov.	0 4 43,0	9 28 8,7	9 23 24,9	4 55	7 5
226	13	Ven.	0 4 32,7	9 31 54,9	9 27 41,5	4 56	7 4
227	14	Sab.	0 4 21,8	9 35 40,5	9 31 18,0	4 58	7 2
228	15	Dom.	0 4 10,4	9 39 25,7	9 35 14,6	4 59	7 1
229	16	Lun.	0 3 58,6	9 43 10,4	9 39 11,1	5 0	7 0
230	17	Mart.	0 3 46,2	9 46 54,5	9 43 7,7	5 1	6 59
231	18	Merc.	0 3 33,4	9 50 38,2	9 47 4,2	5 3	6 57
232	19	Giov.	0 3 20,1	9 54 21,4	9 51 0,8	5 4	6 56
233	20	Ven.	0 3 6,3	9 58 4,2	9 54 57,3	5 5	6 55
234	21	Sab.	0 2 52,0	10 1 46,4	9 58 53,9	5 7	6 53
235	22	Dom.	0 2 37,3	10 5 28,2	10 2 50,5	5 8	6 52
236	23	Lun.	0 2 22,2	10 9 9,6	10 6 47,0	5 10	6 50
237	24	Mart.	0 2 6,7	10 12 50,6	10 10 43,6	5 11	6 49
238	25	Merc.	0 1 50,7	10 16 31,1	10 14 40,1	5 13	6 47
239	26	Giov.	0 1 34,3	10 20 11,2	10 18 36,7	5 14	6 46
240	27	Ven.	0 1 17,5	10 23 51,0	10 22 33,2	5 16	6 44
241	28	Sab.	0 1 0,3	10 27 30,3	10 26 29,8	5 17	6 43
242	29	Dom.	0 0 42,8	10 31 9,2	10 30 26,3	5 19	6 41
243	30	Lun.	0 0 24,9	10 34 47,9	10 34 22,9	5 21	6 39
244	31	Mart.	0 0 6,6	10 38 26,1	10 38 19,4	5 22	6 38

Giorni del mese.	LONGITUDINE del Sole.	ASCENSIONE retta del Sole.	DECLINAZIONE del Sole boreale.	LOGARITMO della distanza della Terra dal Sole.
1	4 9 4 13,8	131 30 31	18 0 21	0,006294
2	4 10 1 40,9	132 28 42	17 45 2	0,006229
3	4 10 59 8,5	133 26 44	17 29 27	0,006163
4	4 11 56 36,8	134 24 36	17 13 34	0,006096
5	4 12 54 5,9	135 22 19	16 57 25	0,006026
6	4 13 51 35,7	136 19 53	16 41 0	0,005955
7	4 14 49 6,2	137 17 18	16 44 18	0,005883
8	4 15 46 37,8	138 14 33	16 7 20	0,005810
9	4 16 44 10,7	139 11 41	15 50 8	0,005736
10	4 17 41 44,8	140 8 39	15 32 39	0,005661
11	4 18 39 19,9	141 5 29	15 14 56	0,005585
12	4 19 36 56,2	142 2 10	14 56 58	0,005508
13	4 20 34 33,9	142 58 44	14 38 46	0,005430
14	4 21 32 13,1	143 55 9	14 20 19	0,005351
15	4 22 29 53,8	144 51 26	14 1 39	0,005271
16	4 23 27 36,2	145 47 36	13 42 45	0,005190
17	4 24 25 20,3	146 43 38	13 23 37	0,005107
18	4 25 23 6,1	147 39 33	13 4 17	0,005023
19	4 26 20 53,6	148 35 21	12 44 46	0,004937
20	4 27 18 42,8	149 31 2	12 25 2	0,004849
21	4 28 16 33,7	150 26 36	12 5 5	0,004760
22	4 29 14 26,2	151 22 3	11 44 57	0,004668
23	5 0 12 20,4	152 17 24	11 24 38	0,004575
24	5 1 10 16,3	153 12 38	11 4 7	0,004479
25	5 2 8 13,3	154 7 47	10 43 26	0,004382
26	5 3 6 12,6	155 2 48	10 22 35	0,004282
27	5 4 4 12,8	155 57 44	10 1 34	0,004181
28	5 5 2 14,5	156 52 35	9 40 24	0,004077
29	5 6 0 17,6	157 47 19	9 19 4	0,003972
30	5 6 58 22,1	158 41 58	8 57 35	0,003866
31	5 7 56 28,0	159 36 32	8 35 59	0,003758

Giorni del mese	Giorni della settimana	LONGITUDINE DELLA LUNA		LATITUD. DELLA LUNA		Passaggio della Luna pel merid.
		a mezzodi.	a mezza notte.	a mezzodi.	a mezza notte.	
1	Dom.	7 3 34 33	7 10 18 23	4 45 44A	4 28 37A	5 24
2	Lun.	7 16 56 14	7 23 28 27	4 8 10	3 44 45	6 17
3	Mart.	7 29 55 24	8 6 17 30	3 18 45	2 50 37	7 10
4	Merc.	8 12 35 12	8 18 48 57	2 20 43	1 49 28	8 3
5	Giov.	8 24 59 13	9 1 6 28	1 17 14	0 44 23	8 55
6	Ven.	9 7 11 6	9 13 13 24	0 11 17	0 21 43B	9 46
7	Sab.	9 19 13 40	9 25 12 20	0 54 14B	1 25 59	10 34
8	Dom.	10 1 9 28	10 7 6 21	1 56 38	2 25 64	11 19
9	Lun.	10 13 2 13	10 18 57 38	2 53 29	3 19 8	12 3
10	Mart.	10 24 52 49	11 0 47 59	3 42 34	4 3 35	12 44
11	Merc.	11 6 43 26	11 12 39 25	4 21 59	4 37 32	13 25
12	Giov.	11 18 36 6	11 24 33 41	4 50 6	4 59 34	14 6
13	Ven.	0 0 32 32	0 6 33 0	5 5 46	5 8 37	14 47
14	Sab.	0 12 35 21	0 18 39 58	5 8 4	5 4 3	15 30
15	Dom.	0 24 47 17	1 0 57 44	4 56 32	4 45 32	16 16
16	Lun.	1 7 11 48	1 13 29 53	4 31 4	4 13 9	17 5
17	Mart.	1 19 52 27	1 26 19 59	3 51 54	3 37 26	17 57
18	Merc.	2 2 52 56	2 9 31 45	2 59 35	2 29 35	18 54
19	Giov.	2 16 16 46	2 23 8 15	1 56 42	1 21 39	19 53
20	Ven.	3 0 6 24	3 7 11 20	0 44 50	0 6 46	20 53
21	Sab.	3 14 22 53	3 21 40 47	0 31 59A	1 10 43A	21 53
22	Dom.	3 29 4 31	4 6 33 22	1 48 44	2 25 18	22 51
23	Lun.	4 14 6 28	4 21 42 44	2 59 38	3 30 57	23 48
24	Mart.	4 29 20 51	5 6 59 29	3 58 36	4 21 58	24 4
25	Merc.	5 14 37 17	5 22 12 52	4 40 36	4 54 10	0 41
26	Giov.	5 29 44 54	6 7 12 13	5 2 33	5 5 38	1 34
27	Ven.	6 14 33 53	6 21 49 8	5 3 34	4 56 39	2 27
28	Sab.	6 28 57 22	7 5 58 17	4 45 11	4 29 35	3 21
29	Dom.	7 12 51 46	7 19 37 58	4 10 18	3 47 50	4 15
30	Lun.	7 26 17 5	8 2 49 30	3 22 38	2 55 8	5 9
31	Mart.	8 9 15 41	8 15 36 8	2 25 49	1 55 8	6 4

Giorni del mese	AR. della Luna nel merid.	Declin. della Luna nel merid.	PARALLASSE equatoriale della Luna a		DIAMETRO orizzontale della Luna a		Nascere della Luna.	Tramontare della Luna.
			mezzo di.	mezza notte.	mezzo di.	mezza notte.		
1	14 11	18 5A	57 57	57 32	31 37	31 24	0 318	10 98
2	15 7	21 38	57 7	56 44	31 10	30 58	1 43	10 45
3	16 4	23 50	56 23	56 2	30 46	30 35	2 48	11 29
4	17 1	24 45	55 44	55 27	30 25	30 16	3 47	* *
5	17 58	24 15	55 11	54 57	30 7	29 59	4 38	0 18M
6	18 52	22 37	54 45	54 34	29 53	29 47	5 20	1 16
7	19 44	19 53	54 25	54 17	29 42	29 38	5 56	2 16
8	20 34	16 15	54 10	54 5	29 34	29 31	6 24	3 17
9	21 21	11 59	54 1	53 58	29 29	29 27	6 41	4 21
10	22 7	7 15	53 56	53 56	29 26	29 26	7 1	5 25
11	22 51	2 15	53 57	54 0	29 27	29 28	7 28	6 27
12	23 36	2 50B	54 4	54 10	29 30	29 34	7 51	7 31
13	0 21	7 52	54 17	54 27	29 38	29 43	8 11	8 31
14	1 8	12 39	54 38	54 51	29 49	29 56	8 34	9 35
15	1 57	16 58	55 6	55 23	30 4	30 14	8 57	10 39
16	2 50	20 33	55 42	56 3	30 24	30 35	9 29	11 47
17	3 46	23 12	56 25	56 50	30 47	31 1	10 3	0 508
18	4 46	24 32	57 16	57 43	31 15	31 30	10 51	1 52
19	5 49	24 20	58 10	58 38	31 45	32 0	11 48	2 57
20	6 54	22 28	59 5	59 32	32 15	32 29	* *	3 53
21	7 58	18 54	59 57	60 20	32 43	32 55	0 58M	4 41
22	9 0	13 56	60 41	60 58	33 7	33 16	2 14	5 22
23	10 0	8 3	61 10	61 18	33 23	33 27	3 35	5 53
24	* *	* *	61 21	61 19	33 29	33 28	4 58	6 24
25	10 58	1 33	61 12	61 0	33 24	33 18	6 20	6 50
26	11 54	4 55A	60 44	60 24	33 9	32 58	7 39	7 18
27	12 51	10 56	60 0	59 35	32 45	32 31	9 0	7 44
28	13 48	16 10	59 8	58 39	32 16	32 0	10 18	8 14
29	14 46	20 16	58 10	57 42	31 45	31 29	11 33	8 49
30	15 44	23 3	57 14	56 47	31 14	31 0	0 418	9 31
31	16 43	24 25	56 22	55 59	30 46	30 33	1 45	10 22

POSIZIONE DEI SATELLITI DI GIOVE.

Oriente

16^h

Occidente

18		.2 .1	○	.3	4.
19			○	1. .24.	.3
20	4.●		.1 ○	2. 3.	
21		2 4	3. ○		1.●
22		4. 3.	.2 ○ .1		
23	4.	.3	1. ○	.2	
24	4.		.3 ○	.1	2.●
25	.4		.2 1. ○	.3	
26	.4		○	2 1	.3
27		.4	.1 ○	2. 3.	
28		2. .4	○ 1.		3.●
29	.10	3.	.2 ○	.4	
30		.3	1. ○	.2 .4	
31	2.●	.3	○	.1	.4

GIORNI.	FASI DELLA LUNA.	GIORNI.	ECLISSI DE' SATELLI. DI GIOVE <i>Tempo medio.</i>
8 15 22 29	Plenilunio 0 ^h 16' Ultimo quarto 19 54 Novilunio 11 5 Primo quarto 12 9		I. SATELLITE. 1 6 16 39 ^h imm. 3 0 45 11 4 19 13 37 6 13 42 9 8 8 10 35 10 2 39 4 11 21 7 30 *13 15 36 0 15 10 4 25 17 4 32 53 18 23 1 17 20 17 29 46 22 11 58 9 24 6 26 37 26 0 54 59 27 19 23 26 *29 13 51 48
CONGIUNZ. DELLA LUNA COLLE STELLE			
2 3 3 4 4 9 13 15 16 16 19 20 21 28 29 29 29 29	2 ¹ ♃ 5. ^a 11 ^h 36' 2 ² ♃ 5. ^a 12 2 ♃ ♃ Urano 15 27 ♃ ♃ 5. ^a 8 16 ♃ ♃ 5. ^a 9 9 ♃ ♃ 4. 5. ^a 6 8 ♃ ♃ 5. ^a 5 29 13 ♃ 5. ^a 22 56 16 H □ 5. ^a 5 9 16 ♃ □ 3. ^a 12 46 19 ♃ ♃ 4. ^a 22 43 20 ♃ ♃ 4. 5. ^a 6 51 21 E ♃ 4. 5. ^a 22 32 28 ♃ ♃ 3. 4. ^a 2 2 29 2 ¹ ♃ 5. ^a 18 29 29 2 ² ♃ 5. ^a 18 56 29 ♃ ♃ Urano 22 6 29 ♃ ♃ 4. 5. ^a 23 29	10 11 *13 15 17 18 20 22 24 26 27 *29 4 7 11 14 18 21 25 29	II. SATELLITE. 4 4 11 47 imm. 7 17 28 47 11 6 45 52 14 20 2 51 18 9 20 1 21 22 36 59 25 11 54 12 29 1 11 12 III. SATELLITE. 4 17 44 50 imm. 4 21 12 8 em. 11 21 43 7 imm. 12 1 10 49 em. 19 1 41 58 imm. 19 5 10 5 em. 26 5 40 19 imm. 26 9 8 47 em.
FENOMENI ED OSSERVAZIONI.			IV. SATELLITE. 6 2 54 46 imm. 6 6 55 18 em. 22 20 53 42 imm. 23 0 59 41 em.
6 6 12 17 22 22 24 24	♃ ♃ ♃ ♃ 3. 4. ^a a 5 ^h dist. min. 38' B. in massima elongaz. vespertina. ♃ ♃ ♃ ♃ 3. 4. ^a a 10 ^h dist. min. 9' A. ♃ ♃ ♃ ♃ 4. 5. ^a a 23 ^h dist. min. 19' B. ♃ in ♃ a 15 ^a 34'. ♃ ♃ ♃ ♃ 3. ^a a 17 ^h dist. min. 44' B. nella distanza media dal ☉. ♃ nella distanza media dal ☉.	4 4 11 12 19 26 26 6 6 22 23	

Giorni dell'ann.	Giorni del mese.	Giorni della settimana.	TEMPO medio a mezzodi vero.	TEMPO siderico a mezzodi vero.	TEMPO siderico a mezzodi medio.	Nascere del Sole.	Tramontare del Sole.
245	1	Merc.	h ' " 23 59 48,0	h ' " 10 42 4,1	h ' " 10 42 16,0	5 23	6 37
246	2	Giov.	23 59 29,2	10 45 41,7	10 46 12,5	5 25	6 35
247	3	Ven.	23 59 10,0	10 49 19,0	10 50 9,1	5 27	6 33
248	4	Sab.	23 58 50,5	10 52 56,0	10 54 5,7	5 29	6 31
249	5	Dom.	23 58 30,8	10 56 32,8	10 58 2,2	5 30	6 30
250	6	Lun.	23 58 10,9	11 0 9,4	11 1 58,7	5 31	6 29
251	7	Mart.	23 57 50,7	11 3 45,7	11 5 55,3	5 33	6 27
252	8	Merc.	23 57 30,3	11 7 21,8	11 9 51,8	5 35	6 25
253	9	Giov.	23 57 9,8	11 10 57,8	11 13 48,4	5 36	6 24
254	10	Ven.	23 56 49,1	11 14 33,6	11 17 45,0	5 38	6 22
255	11	Sab.	23 56 28,3	11 18 9,3	11 21 41,5	5 40	6 20
256	12	Dom.	23 56 7,4	11 21 44,9	11 25 38,1	5 42	6 18
257	13	Lun.	23 55 46,4	11 25 20,4	11 29 34,6	5 44	6 16
258	14	Mart.	23 55 25,4	11 28 55,9	11 33 31,2	5 45	6 15
259	15	Merc.	23 55 4,3	11 32 31,4	11 37 27,8	5 47	6 13
260	16	Giov.	23 54 43,3	11 36 6,8	11 41 24,3	5 48	6 12
261	17	Ven.	23 54 22,2	11 39 42,2	11 45 20,8	5 50	6 10
262	18	Sab.	23 54 1,1	11 43 17,7	11 49 17,4	5 51	6 9
263	19	Dom.	23 53 40,1	11 46 53,2	11 53 14,0	5 53	6 7
264	20	Lun.	23 53 19,2	11 50 28,7	11 57 10,5	5 55	6 5
265	21	Mart.	23 52 58,4	11 54 4,4	12 1 7,1	5 57	6 3
266	22	Merc.	23 52 37,7	11 57 40,2	12 5 3,6	5 58	6 2
267	23	Giov.	23 52 17,0	12 1 16,0	12 9 0,2	5 59	6 1
268	24	Ven.	23 51 56,5	12 4 52,0	12 12 56,7	6 1	5 59
269	25	Sab.	23 51 36,1	12 8 28,2	12 16 53,3	6 2	5 58
270	26	Dom.	23 51 15,9	12 12 4,4	12 20 49,8	6 3	5 57
271	27	Lun.	23 50 55,8	12 15 40,9	12 24 46,4	6 5	5 55
272	28	Mart.	23 50 36,0	12 19 17,6	12 28 42,9	6 6	5 54
273	29	Merc.	23 50 16,4	12 22 54,4	12 32 39,5	6 8	5 52
274	30	Giov.	23 49 57,1	12 26 31,6	12 36 36,0	6 9	5 51

Giorni del mese.	LONGITUDINE del Sole.	ASCENSIONE retta del Sole.	DECLINAZIONE del Sole boreale.	LOGARITMO della distanza della Terra dal Sole.
1	5 8 54 35,0	160 31 1	8 14 14	0,003648
2	5 9 52 43,4	161 25 25	7 52 22	0,003538
3	5 10 50 53,5	162 19 44	7 30 20	0,003427
4	5 11 49 5,0	163 14 1	7 8 12	0,003315
5	5 12 47 17,8	164 8 12	6 45 58	0,003202
6	5 13 45 32,1	165 2 21	6 23 36	0,003089
7	5 14 43 48,1	165 56 25	6 1 9	0,002976
8	5 15 42 5,8	166 50 27	5 38 35	0,002862
9	5 16 40 25,4	167 44 27	5 15 36	0,002748
10	5 17 38 46,8	168 38 24	4 53 11	0,002635
11	5 18 37 10,3	169 32 20	4 30 22	0,002521
12	5 19 35 35,8	170 26 14	4 7 27	0,002406
13	5 20 34 3,6	171 20 7	3 44 27	0,002292
14	5 21 32 33,5	172 13 59	3 21 25	0,002177
15	5 22 31 5,6	173 7 51	2 58 18	0,002062
16	5 23 29 40,0	174 1 42	2 35 8	0,001945
17	5 24 28 16,6	174 55 33	2 11 54	0,001829
18	5 25 26 55,5	175 49 25	1 48 37	0,001711
19	5 26 25 36,8	176 43 18	1 25 19	0,001592
20	5 27 24 20,2	177 37 11	1 1 58	0,001473
21	5 28 23 5,6	178 31 6	0 38 35	0,001352
22	5 29 21 53,2	179 25 2	0 15 10	0,001230
23	6 0 20 42,9	180 19 0	0 8 15	0,001108
24	6 1 19 34,6	181 13 0	0 31 41	0,000983
25	6 2 18 28,3	182 7 2	0 55 7	0,000859
26	6 3 17 23,8	183 1 6	1 18 34	0,000733
27	6 4 16 21,1	183 55 13	1 42 0	0,000606
28	6 5 15 20,1	184 49 24	2 5 25	0,000478
29	6 6 14 20,8	185 43 37	2 28 48	0,000350
30	6 7 13 23,4	186 37 54	2 52 10	0,000222

Aust.

Giorni del mese	Giorni della settimana	LONGITUDINE DELLA LUNA		LATITUD. DELLA LUNA		Passaggio della Luna pel merid.
		a mezzodì.	a mezza notte.	a mezzodì.	a mezza notte.	
1	Merc.	8 21 51 38	8 28 2 33	1 23 30A	0 51 11A	6 57
2	Giov.	9 4 9 36	9 10 13 18	0 18 40	0 13 44B	7 48
3	Ven.	9 16 14 17	9 22 13 5	0 45 44B	1 16 58	8 37
4	Sab.	9 28 10 10	10 4 6 3	1 47 11	2 16 6	9 24
5	Dom.	10 10 1 10	10 15 55 54	2 43 26	3 8 56	10 8
6	Lun.	10 21 50 37	10 27 45 38	3 32 21	3 53 28	10 50
7	Mart.	11 3 41 12	11 9 37 31	4 12 3	4 27 54	11 32
8	Merc.	11 15 34 47	11 21 33 11	4 40 51	4 50 45	12 13
9	Giov.	11 27 32 51	0 3 33 59	4 57 27	5 0 52	12 54
10	Ven.	0 9 36 40	0 15 41 6	5 0 54	4 57 32	13 37
11	Sab.	0 21 47 29	0 27 56 2	4 50 46	4 40 34	14 22
12	Dom.	1 4 6 57	1 10 20 30	4 27 1	4 10 11	15 9
13	Lun.	1 16 37 1	1 22 56 48	3 50 11	3 27 9	16 0
14	Mart.	1 29 20 13	2 5 47 37	3 1 18	2 32 54	16 54
15	Merc.	2 12 19 23	2 18 55 53	2 2 9	1 29 22	17 51
16	Giov.	2 25 37 32	3 2 24 40	0 54 56	0 19 15	18 49
17	Ven.	3 9 17 32	3 16 16 21	0 17 12A	0 53 53A	19 47
18	Sab.	3 23 21 10	4 0 31 57	1 30 15	2 5 40	20 44
19	Dom.	4 7 48 29	4 15 10 20	2 39 29	3 11 2	21 40
20	Lun.	4 22 36 50	5 0 7 9	3 39 37	4 4 38	22 34
21	Mart.	5 7 40 16	5 15 15 0	4 25 31	4 41 48	23 27
22	Merc.	5 22 50 3	6 0 24 6	4 53 7	4 59 12	♂
23	Giov.	6 8 55 51	6 15 23 59	5 0 6	4 55 48	0 21
24	Ven.	6 22 47 13	7 0 4 48	4 46 36	4 32 48	1 15
25	Sab.	7 7 15 53	7 14 19 59	4 14 49	3 53 9	2 11
26	Dom.	7 21 16 40	7 28 5 54	3 28 22	3 1 0	3 7
27	Lun.	8 4 47 44	8 11 22 29	2 31 34	2 0 35	4 3
28	Mart.	8 17 50 35	8 24 12 30	1 28 32	0 55 51	4 58
29	Merc.	9 0 28 46	9 6 40 5	0 22 56	0 9 49B	5 53
30	Giov.	9 12 47 5	9 18 50 28	0 42 4B	1 13 31	6 42

Giorni del mese	AR. della Luna nel merid.		Declin. della Luna nel merid.		PARALLASSE equatoriale della Luna a		DIAMETRO orizzontale della Luna a		Nascere della Luna.	Tramontare della Luna.
	h	'	h	'	mezzo dì.	mezza notte.	mezzo dì.	mezza notte.		
1	17	40	24	27A	55 38	55 19	30 22	30 10	2 40S	11 16S
2	18	35	25	9	55 2	54 47	30 2	29 54	3 26	* *
3	19	28	20	44	54 34	54 23	29 47	29 41	4 4	0 14M
4	20	18	17	25	54 14	54 7	29 36	29 32	4 36	1 16
5	21	6	13	22	54 2	53 59.	29 29	29 28	5 1	2 19
6	21	52	8	45	53 57	53 57	29 27	29 27	5 23	3 24
7	22	37	3	55	53 58	54 0	29 27	29 28	5 43	4 27
8	23	21	1	2B	54 3	54 8	29 30	29 33	6 5	5 31
9	0	7	6	40	54 13	54 21	29 35	29 40	6 25	6 31
10	0	53	11	3	54 30	54 40	29 45	29 50	6 47	7 34
11	1	41	15	30	54 49	55 3	29 55	30 3	7 10	8 32
12	2	33	19	18	55 17	55 32	30 10	30 18	7 37	9 45
13	3	27	22	14	55 49	56 7	30 28	30 37	8 14	10 49
14	4	25	24	0	56 26	56 47	30 48	30 59	8 55	11 53
15	5	25	24	24	57 9	57 32	31 11	31 24	9 49	0 54S
16	6	27	23	14	57 55	58 20	31 36	31 50	10 52	1 53
17	7	29	20	32	58 44	59 8	32 3	32 16	* *	2 43
18	8	30	16	24	59 32	59 54	32 29	32 41	0 1M	3 24
19	9	30	11	3	60 13	60 30	32 52	33 1	1 16	3 59
20	10	28	4	56	60 45	60 55	33 9	33 14	2 37	4 30
21	11	25	1	3CA	61 1	61 2	33 18	33 19	3 59	4 57
22	*	*	*	*	60 58	60 52	33 16	33 13	5 16	5 27
23	12	20	7	49	60 42	60 25	33 7	32 58	6 39	5 51
24	13	20	13	23	60 6	59 43	32 46	32 35	7 58	6 22
25	14	19	18	17	59 17	58 50	32 21	32 6	9 20	6 55
26	15	19	21	46	58 22	57 53	31 51	31 35	10 35	7 35
27	16	19	23	47	57 25	56 57	31 20	31 5	11 41	8 23
28	17	18	24	20	56 30	56 5	30 50	30 36	0 40S	9 16
29	18	14	23	30	55 43	55 22	30 24	30 13	1 32	10 16
30	19	9	21	25	55 4	54 47	30 3	29 54	2 23	11 26

		POSIZIONE DEI SATELLITI DI GIOVE.			
		Oriente	i6 ^h	Occidente	
1		.2	1.	○ .3	.4
2				○ 2 .1 .3	4.
3			.1	○ 2. 3.	4.
4			2.	○ 1.3.	4.
5			3. 2 .1	○ 4.	
6		1.0	3.	4. ○ .2	
7			403	○ 162	
8		4.	2. 1.	○	.30
9		4.		○ .1 .3	2.0
10		.4	.1	○ 2. 3.	
11		.4	2.	○ 1. 3.	
12		.4	3.2. .1	○	
13			3. .4	○ 1. .2	
14			.3	.4 ○ 2.	.10
15		.30	2. 1.	○ .4	
16		20		○ .1 .3 .4	
17			1.	○ .2 3. .4	
18			2.	○ 1. 3.	.4
19			.2 103	○	4.
20			3.	○ 1. .2	4.
21		.10	3	○ 2. 4.	
22			2. 301	○ 4.	
23			4. .2	○ .1 .3	
24			4. 1.	○ .2 .3	
25		4.		○ 1. 3.	1.0
26		4.	.2 .13.	○	
27		.4	3.	○ 102	
28		.4	.3	.1 ○ 2.	
29		.4	2. .3	○	1.0
30			.4 .2	○ .1 .3	

GIORNI.	FASI DELLA LUNA.	GIORNI.	ECLISSI DE' SATELLI DI GIOVE <i>Tempo medio.</i>
7	Plenilunio 16 ^h 33'		I. SATELLITE.
15	Ultimo quarto 5 2		h ' "
21	Novilunio 20 40	1	8 20 14 imm.
29	Primo quarto 6 39	3	2 48 36
		4	21 17 1.
		* 6	15 45 22
		8	10 13 47
		10	4 42 7
		11	23 10 31
		*13	17 38 51
		15	12 7 15
		17	6 35 34
		19	1 3 58
		20	19 32 17
		*22	14 0 39
		24	8 28 58
		26	2 57 20
		27	21 25 38
		*29	15 54 0
		31	10 22 18
			II. SATELLITE.
		* 2	14 28 28 imm.
		6	3 45 30
		* 9	17 2 51
		13	6 19 53
		16	19 37 20
		20	8 54 23
		23	22 11 57
		27	11 29 1
		31	0 46 40
			III. SATELLITE.
		3	9 38 56 imm.
		* 3	13 7 44 em.
		*10	13 36 51 imm.
		*10	17 5 59 em.
		*17	17 34 36 imm.
		17	21 4 5 em.
		24	21 32 22 imm.
		25	1 2 7 em.
			IV. SATELLITE.
		* 9	14 52 29 imm.
		9	19 3 13 em.
		26	8 51 39 imm.
		*26	13 6 48 em.
	CONGIUNZ. DELLA LUNA COLLE STELLE.		
10	♄ ♀ 5. ^a 11 ^h 11'		
13	♃ ♀ 5. ^a 4 47		
13	♄ □ 4.5. ^a 11 0		
13	♄ □ 4.5. ^a 15 28		
13	♄ □ 3. ^a 18 50		
14	♄ □ 5. ^a 12 0		
17	♄ □ 4. ^a 7 11		
17	♄ Ω 4.5. ^a 15 34		
19	♄ Ω 4.5. ^a 8 31		
25	♄ Ofiuco 3.4. ^a 11 17		
25	♄ Marte 20 28		
27	♄ ♀ 5. ^a 2 53		
27	♄ ♀ 5. ^a 3 19		
27	♄ ♀ 4.5. ^a 7 44		
	FENOMENI ED OSSERVAZIONI.		
1	♄ ♀ Ofiuco 5. ^a a 2 ^h dist. min. 27' B.	3	
2	♄ ♀ inferiore ☉ a 15 ^h .	* 3	
4	♄ in quadratura a 17 ^h .	*10	
8	♄ λ ♄ 4. ^a a 8 ^h dist. min. 9' A.	*10	
13	♄ nel perielio.	*17	
13	♄ nel perielio.	17	
14	♄ ♀ 3. ^a a 21 ^h dist. min. 14' A.	24	
18	♄ nella massima elevaz. mattutina.	25	
19	♄ Ofiuco 3.4. ^a a 3 ^h dist. min. 29' B.	* 9	
22	♄ in ♄ a 23 ^h 45'.	9	
25	♄ ♀ ♀ 5. ^a a 3 ^h dist. min. 20' A.	26	

Giorni dell'ann.	Giorni del mese.	Giorni della settimana.	TEMPO medio a mezzodi vero.	TEMPO sidereo a mezzodi vero.	TEMPO sidereo a mezzodi medio.	Nascere del Sole.	Tramontare del Sole.
275	1	Ven.	23 49 37,9	12 30 9,0	12 40 32,6	6 11	5 49
276	2	Sab.	23 49 19,1	12 33 46,6	12 44 29,1	6 13	5 47
277	3	Dom.	23 49 0,5	12 37 24,5	12 48 25,7	6 15	5 45
278	4	Lun.	23 48 42,2	12 41 2,8	12 52 22,2	6 16	5 44
279	5	Mart.	23 48 24,3	12 44 41,4	12 56 18,8	6 17	5 43
280	6	Merc.	23 48 6,8	12 48 20,4	13 0 15,3	6 18	5 42
281	7	Giov.	23 47 49,6	12 51 59,7	13 4 11,9	6 20	5 40
282	8	Ven.	23 47 32,9	12 55 39,5	13 8 8,5	6 21	5 39
283	9	Sab.	23 47 16,5	12 59 19,7	13 12 5,0	6 23	5 37
284	10	Dom.	23 47 0,7	13 3 0,3	13 16 1,6	6 24	5 36
285	11	Lun.	23 46 45,3	13 6 41,4	13 19 58,1	6 25	5 35
286	12	Mart.	23 46 30,3	13 10 23,0	13 23 54,7	6 27	5 33
287	13	Merc.	23 46 16,0	13 14 5,2	13 27 51,2	6 28	5 32
288	14	Giov.	23 46 2,2	13 17 47,9	13 31 47,8	6 30	5 30
289	15	Ven.	23 45 49,1	13 21 31,3	13 35 44,3	6 31	5 29
290	16	Sab.	23 45 36,6	13 25 15,3	13 39 40,9	6 33	5 27
291	17	Dom.	23 45 24,5	13 28 59,8	13 43 37,4	6 35	5 25
292	18	Lun.	23 45 13,0	13 32 44,9	13 47 34,0	6 37	5 23
293	19	Mart.	23 45 2,2	13 36 30,5	13 51 30,5	6 38	5 22
294	20	Merc.	23 44 52,0	13 40 16,8	13 55 27,1	6 40	5 20
295	21	Giov.	23 44 42,5	13 44 3,9	13 59 23,7	6 42	5 18
296	22	Ven.	23 44 33,7	13 47 51,6	14 3 20,2	6 43	5 17
297	23	Sab.	23 44 25,5	13 51 39,9	14 7 16,8	6 45	5 15
298	24	Dom.	23 44 18,1	13 55 29,0	14 11 13,3	6 47	5 13
299	25	Lun.	23 44 11,4	13 59 18,9	14 15 9,9	6 48	5 12
300	26	Mart.	23 44 5,4	14 3 9,4	14 19 6,4	6 49	5 11
301	27	Merc.	23 44 0,0	14 7 0,6	14 23 3,0	6 51	5 9
302	28	Giov.	23 43 55,4	14 10 52,5	14 26 59,5	6 52	5 8
303	29	Ven.	23 43 51,6	14 14 45,2	14 30 56,1	6 54	5 6
304	30	Sab.	23 43 48,6	14 18 38,7	14 34 52,6	6 56	5 4
305	31	Dom.	23 43 46,4	14 22 32,9	14 38 49,2	6 57	5 3

Giorni del mese.	LONGITUDINE del Sole.	ASCENSIONE retta del Sole.	DECLINAZIONE del Sole australe.	LOGARITMO della distanza della Terra dal Sole.
1	6 8 12 27,7	187 32 14	3 15 31"	0,000093
2	6 9 11 33,8	188 26 39	3 38 49	9,999965
3	6 10 10 41,6	189 21 8	4 2 4	9,999837
4	6 11 9 51,2	190 15 42	4 25 17	9,999709
5	6 12 9 2,5	191 10 21	4 48 26	9,999581
6	6 13 8 15,7	192 5 5	5 11 32	9,999454
7	6 14 7 30,9	192 59 55	5 34 33	9,999328
8	6 15 6 48,1	193 54 52	5 57 31	9,999203
9	6 16 6 7,4	194 49 55	6 20 24	9,999079
10	6 17 5 28,8	195 45 5	6 43 11	9,998955
11	6 18 4 52,5	196 40 21	7 5 53	9,998832
12	6 19 4 18,6	197 35 46	7 28 31	9,998710
13	6 20 3 46,9	198 31 19	7 51 1	9,998589
14	6 21 3 17,4	199 26 59	8 13 25	9,998468
15	6 22 2 50,5	200 22 49	8 35 43	9,998348
16	6 23 2 26,1	201 18 48	8 37 53	9,998229
17	6 24 2 4,0	202 14 54	9 19 56	9,998110
18	6 25 1 44,2	203 11 11	9 41 51	9,997990
19	6 26 1 26,7	204 7 37	10 3 38	9,997872
20	6 27 1 11,4	205 4 12	10 25 15	9,997754
21	6 28 0 58,2	206 0 58	10 46 44	9,997634
22	6 29 0 47,2	206 57 54	11 8 3	9,997515
23	7 0 0 38,2	207 54 59	11 29 11	9,997396
24	7 1 0 31,3	208 52 16	11 50 10	9,997277
25	7 2 0 26,2	209 49 43	12 10 58	9,997158
26	7 3 0 22,8	210 47 20	12 31 34	9,997040
27	7 4 0 21,1	211 45 9	12 51 58	9,996921
28	7 5 0 21,1	212 43 8	13 12 11	9,996803
29	7 6 0 22,7	213 41 18	13 32 10	9,996685
30	7 7 0 26,0	214 39 43	13 51 57	9,996570
31	7 8 0 30,8	215 38 14	14 11 31	9,996454

Giorni del mese	Giorni della settimana	LONGITUDINE DELLA LUNA		LATITUD. DELLA LUNA		Passaggio della Luna pel merid.
		a mezzodi.	a mezza notte.	a mezzodi.	a mezza notte.	
1	Ven.	9 24 50 51	10 0 48 51	1 43 52	2 13 52 ^B	7 30
2	Sab.	10 6 45 10	10 12 40 23	2 40 15	3 5 47	8 15
3	Dom.	10 18 35 4	10 24 29 41	3 29 16	3 50 29	8 58
4	Lun.	11 0 24 43	11 6 20 36	4 9 12	4 25 14	9 39
5	Mart	11 12 17 40	11 18 16 12	4 38 24	4 48 35	10 20
6	Merc.	11 24 16 25	0 0 18 33	4 55 38	4 59 22	11 1
7	Giov.	0 6 22 46	0 12 29 9	4 59 44	4 56 38	11 44
8	Ven.	0 18 37 46	0 24 48 41	4 50 5	4 40 5	12 28
9	Sab.	1 1 1 59	1 7 17 42	4 26 41	4 9 57	13 16
10	Dom.	1 13 35 55	1 19 56 42	3 50 1	3 27 5	14 6
11	Lun.	1 26 20 7	2 2 46 15	3 1 22	2 33 9	14 59
12	Mart.	2 9 15 20	2 15 47 30	2 2 38	1 30 13	15 55
13	Merc.	2 22 22 57	2 29 1 53	0 56 20	0 21 24	16 51
14	Giov.	3 5 44 30	3 12 31 6	0 14 12 ^A	0 49 59 ^A	17 48
15	Ven.	3 19 21 55	3 26 17 4	1 25 26	2 0 0	18 43
16	Sab.	4 3 16 40	4 10 20 44	2 33 7	3 4 14	19 37
17	Dom.	4 17 29 10	4 24 41 42	3 32 48	3 58 16	20 30
18	Lun.	5 1 58 1	5 9 17 34	4 20 5	4 37 47	21 22
19	Mart.	5 16 39 39	5 24 3 28	4 50 58	4 59 22	22 14
20	Merc.	6 1 28 2	6 8 52 20	5 2 42	5 1 1	23 7
21	Giov.	6 16 15 20	6 23 35 54	4 54 17	4 42 42	♂
22	Ven.	7 0 53 2	7 8 5 54	4 26 33	4 6 17	0 0
23	Sab.	7 15 13 39	7 22 15 35	3 42 21	3 15 18	0 57
24	Dom.	7 29 11 19	8 6 0 31	2 45 42	2 14 7	1 55
25	Lun.	8 12 43 1	8 19 18 58	1 41 8	1 7 5	2 52
26	Mart.	8 25 48 39	9 2 12 19	0 33 0	0 1 10 ^B	3 47
27	Merc.	9 8 30 23	9 14 43 23	0 34 53 ^B	1 7 46.	4 39
28	Giov.	9 20 51 52	9 26 56 33	1 39 27	2 9 42	5 29
29	Ven.	10 2 58 1	10 8 56 56	2 38 43	3 4 46	6 15
30	Sab.	10 14 54 0	10 20 49 52	3 29 12	3 51 18	6 59
31	Dom.	10 26 45 7	11 2 40 25	4 10 52	4 27 42	7 40

Giorni del mese	AR. della Luna nel merid.	Declin. della Luna nel merid.	PARALLASSE equatoriale della Luna		DIAMETRO orizzontale della Luna		Nascere della Luna.	Tramontare della Luna.
			a		a			
			mezzo di.	mezza notte.	mezzo di.	mezza notte.		
1	20 1	18 26A	54 34	54 23	29 47	29 41	2 45	* *
2	20 50	14 39	54 15	54 8	29 37	29 33	3 13	0 20M
3	21 36	10 18	54 4	54 1	29 30	29 29	3 32	1 25
4	22 22	5 32	54 1	54 4	29 29	29 30	3 56	2 29
5	23 6	0 26	54 7	54 12	29 32	29 35	4 17	3 83
6	23 51	4 34B	54 18	54 27	29 38	29 43	4 39	4 34
7	0 37	9 26	54 36	54 46	29 48	29 53	5 1	5 34
8	1 26	14 2	54 57	55 9	29 59	30 6	5 24	6 89
9	2 17	18 5	55 21	55 34	30 12	30 20	5 52	7 44
10	3 11	21 18	55 47	56 1	30 27	30 34	6 23	8 51
11	4 7	23 24	56 15	56 30	30 42	30 50	7 4	9 57
12	5 7	24 11	56 46	57 2	30 59	31 7	7 54	10 58
13	6 8	23 32	57 19	57 36	31 17	31 26	8 53	11 56
14	7 8	21 22	57 54	58 12	31 36	31 46	9 59	0 47B
15	8 8	17 50	58 30	58 48	31 55	32 11	11 10	1 30
16	9 6	13 8	59 5	59 22	32 15	32 24	* *	2 6
17	10 2	7 34	59 37	59 50	32 32	32 39	0 27M	2 37
18	10 58	1 27	60 2	60 11	32 46	32 51	1 44	3 4
19	11 53	4 46A	60 17	60 30	32 54	32 55	3 2	3 30
20	12 50	10 47	60 19	60 15	32 55	32 53	4 19	4 0
21	* *	* *	60 7	59 56	32 48	32 42	5 39	4 25
22	13 48	16 0	59 41	59 23	32 34	32 24	6 57	4 55
23	14 49	20 4	59 2	58 40	32 13	32 1	8 14	5 33
24	15 50	22 47	58 15	57 50	31 47	31 34	9 27	6 19
25	16 51	24 2	57 24	56 59	31 19	31 6	10 33	7 11
26	17 50	23 49	56 34	56 10	30 52	30 39	11 27	8 8
27	18 47	22 11	55 49	55 27	30 28	30 16	0 13B	9 8
28	19 40	19 30	55 9	54 53	30 6	29 57	0 50	10 13
29	20 31	15 58	54 40	54 28	29 50	29 44	1 20	11 16
30	21 18	11 47	54 20	54 13	29 39	29 35	2 44	* *
31	22 4	7 12	54 10	54 8	29 34	29 33	3 5	0 22M

Giorni del mese	Giorni della settimana	LONGITUDINE DELLA LUNA				LATITUD. DELLA LUNA				Passaggio della Luna pel merid.							
		a mezzodì.		a mezza notte.		a mezzodì.		a mezza notte.									
1	Merc.	8	21	51	38	8	28	2	33	1	23	30A	0	51	11A	6	57
2	Giov.	9	4	9	36	9	10	13	18	0	18	40	0	13	44B	7	48
3	Ven.	9	16	14	17	9	22	13	5	0	45	44B	1	16	58	8	37
4	Sab.	9	28	10	10	10	4	6	3	1	47	11.	2	16	6	9	24
5	Dom.	10	10	1	10	10	15	55	54	2	43	26	3	8	56	10	8
6	Lun.	10	21	50	37	10	27	45	38	3	32	21	3	53	28	10	50
7	Mart.	11	3	41	12	11	9	37	31	4	12	3	4	27	54	11	32
8	Merc.	11	15	34	47	11	21	33	11	4	40	51	4	50	45	12	13
9	Giov.	11	27	32	51	0	3	33	59	4	57	27	5	0	52	12	54
10	Ven.	0	9	36	40	0	15	41	6	5	0	54	4	57	32	13	37
11	Sab.	0	21	47	29	0	27	56	2	4	50	46	4	40	34	14	22
12	Dom.	1	4	6	57	1	10	20	30	4	27	1	4	10	11	15	9
13	Lun.	1	16	37	1	1	22	56	48	3	50	12	3	27	9	16	0
14	Mart.	1	29	20	13	2	5	47	37	3	1	18	2	32	54	16	54
15	Merc.	2	12	19	23	2	18	55	53	2	2	9	1	29	22	17	51
16	Giov.	2	25	37	32	3	2	24	40	0	54	56	0	19	15	18	49
17	Ven.	3	9	17	32	3	16	16	21	0	17	12A	0	53	53A	19	47
18	Sab.	3	23	21	10	4	0	31	57	1	30	15	2	5	40	20	44
19	Dom.	4	7	48	29	4	15	10	20	2	39	29	3	12	2	21	40
20	Lun.	4	22	36	50	5	0	7	9	3	39	37	4	4	38	22	34
21	Mart.	5	7	40	16	5	15	15	0	4	25	31	4	41	48	23	27
22	Merc.	5	22	50	3	6	0	24	6	4	53	7	4	59	12	♂	
23	Giov.	6	8	55	51	6	15	23	55	5	0	6	4	55	48	0	21
24	Ven.	6	22	47	13	7	0	4	48	4	46	36	4	32	48	1	15
25	Sab.	7	7	15	53	7	14	19	59	4	14	49	3	53	9	2	11
26	Dom.	7	21	16	40	7	28	5	54	3	28	22	3	1	0	3	7
27	Lun.	8	4	47	44	8	11	22	29	2	31	34	2	0	35	4	3
28	Mart.	8	17	50	35	8	24	12	30	1	28	32	0	55	51	4	58
29	Merc.	9	0	28	46	9	6	40	5	0	22	56	0	9	49B	5	53
30	Giov.	9	12	47	5	9	18	50	28	0	42	4B	1	13	31	6	42

Giorni del mese	AR. della Luna nel merid.	Declin. della Luna nel merid.	PARALLASSE equatoriale della Luna a		DIAMETRO orizzontale della Luna a		Nascere della Luna.	Tramontare della Luna.
			mezzo di.	mezza notte.	mezzo di.	mezza notte.		
1	17 40	24 27A	55 38	55 19	30 22	30 10	2 408	11 168
2	18 35	25 9	55 2	54 47	30 2	29 54	3 26	* *
3	19 28	20 44	54 34	54 23	29 47	29 41	4 4	0 14M
4	20 18	17 25	54 14	54 7	29 36	29 32	4 36	1 16
5	21 6	13 22	54 2	53 59.	29 29	29 28	5 1	2 19
6	21 52	8 45	53 57	53 57	29 27	29 27	5 23	3 24
7	22 37	3 55	53 58	54 0	29 27	29 28	5 43	4 27
8	23 21	1 2B	54 3	54 8	29 30	29 33	6 5	5 31
9	0 7	6 40	54 13	54 21	29 35	29 40	6 25	6 31
10	0 53	11 3	54 30	54 40	29 45	29 50	6 47	7 34
11	1 41	15 30	54 49	55 3	29 55	30 3	7 10	8 39
12	2 33	19 18	55 17	55 32	30 10	30 18	7 37	9 45
13	3 27	22 14	55 49	56 7	30 28	30 37	8 14	10 49
14	4 25	24 0	56 26	56 47	30 48	30 59	8 55	11 53
15	5 25	24 24	57 9	57 32	31 11	31 24	9 49	0 548
16	6 27	23 14	57 55	58 20	31 36	31 50	10 52	1 53
17	7 29	20 32	58 44	59 8	32 3	32 16	* *	2 43
18	8 30	16 24	59 32	59 54	32 29	32 41	0 1M	3 24
19	9 30	11 3	60 13	60 30	32 52	33 1	1 16	3 59
20	10 28	4 56	60 45	60 55	33 9	33 14	2 37	4 30
21	11 25	1 30A	61 17	61 2	33 18	33 19	3 59	4 57
22	* *	* *	60 58	60 52	33 16	33 13	5 16	5 27
23	12 20	7 49	60 42	60 25	33 7	32 58	6 39	5 51
24	13 20	13 23	60 6	59 43	32 46	32 35	7 58	6 22
25	14 19	18 17	59 17	58 50	32 21	32 6	9 20	6 55
26	15 19	21 46	58 22	57 53	31 51	31 35	10 35	7 35
27	16 19	23 47	57 25	56 57	31 20	31 5	11 41	8 23
28	17 18	24 20	56 30	56 5	30 50	30 36	0 408	9 16
29	18 14	23 30	55 43	55 22	30 24	30 13	1 32	10 16
30	19 9	21 25	55 4	54 47	30 3	29 54	2 23	11 26

POSIZIONE DEI SATELLITI DI GIOVE.

	Oriente	$i6^h$	Occidente
1		.2 1. ○ .3	.4
2		○ 2 .1 .3	4.
3		.1 ○ 2. 3.	4.
4		2. ○ 1.3.	4.
5		3. 2 .1 ○	4.
6	1.● 3.	4. ○ .2	
7		4 ³ ○ 1 ²	
8	4.	2. 1. ○	.30
9	4.	○ .1 .3.	2.0
10	.4	.1 ○ 2. 3.	
11	.4	2. ○ 1.3.	
12	.4	3.2. .1 ○	
13		3. .4 ○ 1. .2	
14		.3 .4 ○ 2.	.16
15	.30	2. 1. ○ .4	
16	20	○ .1 .3 .4	
17		1. ○ .2 3. .4	
18		2. ○ 1. 3.	.4
19		.2 1 ² 3 ○	4.
20		3. ○ 1. .2	4.
21	.10	3 ○ 2. 4.	
22		2. 3 ¹ ○ 4.	
23		4. 2 ○ .1 .3	
24		4. 1. ○ .2 .3	
25	4.	○ 1. 3.	1.●
26	4.	.2 .13. ○	
27	.4	3. ○ 1 ²	
28	.4	.3 .1 ○ 2.	
29	.4	2. .3 ○	1.●
30		.4 .2 ○ 1 .3	

GIORNI.	FASI DELLA LUNA.	GIORNI.	ECLISSI DE' SATELL. DI GIOVE Tempo medio.
7	Plenilunio 16 ^h 33'		I. SATELLITE.
15	Ultimo quarto 5 2		h ' " imm.
21	Novilunio 20 40	1	8 20 14
29	Primo quarto 6 39	3	2 48 36
		4	21 17 1
		* 6	15 45 22
		8	10 13 47
	CONGIUNZ. DELLA LUNA COLLE STELLE.	10	4 42 7
		11	23 10 31
		*13	17 38 51
10	♃ ♀ 5. ^a 11 ^h 11'	15	12 7 15
13	13a ♀ 5. ^a 4 47	17	6 35 34
13	H □ 4. 5. ^a 11 0	19	1 3 58
13	♄ □ 4. 5. ^a 15 28	20	19 32 17
13	♃ □ 3. ^a 18 50	*22	14 0 39
14	♃ □ 5. ^a 12 0	24	8 28 58
17	♃ ♀ 4. ^a 7 11	26	2 57 20
17	♄ ♀ 4. 5. ^a 15 34	27	21 25 38
19	E ♀ 4. 5. ^a 8 31	*29	15 54 0
25	♃ Ofiuco 3. 4. ^a 11 17	31	10 22 18
25	♂ Marte 20 28		II. SATELLITE.
27	♃ → 5. ^a 2 53	* 2	14 28 28 imm.
27	♃ → 5. ^a 3 19	6	3 45 30
27	♃ → 4. 5. ^a 7 44	* 9	17 2 51
		13	6 19 53
		16	19 37 20
		20	8 54 23
		23	22 11 57
	FENOMENI ED OSSERVAZIONI.	27	11 29 1
		31	0 46 40
			III. SATELLITE.
1	♃ ♀ Ofiuco 5. ^a a 2 ^h dist. min. 27' B.	3	9 38 56 imm.
2	♃ inferiore ☉ a 15 ^h .	* 3	13 7 44 em.
4	♃ in quadratura a 17 ^h .	*10	13 36 51 imm.
8	♃ ♀ λ ♄ 4. ^a a 8 ^h dist. min. 9' A.	*10	17 5 59 em.
13	♃ nel perielio.	*17	17 34 36 imm.
13	♃ nel perielio.	17	21 4 5 em.
14	♃ ♀ ♄ 3. ^a a 21 ^h dist. min. 14' A.	24	21 32 22 imm.
18	♃ nella massima elevaz. mattutina.	25	1 2 7 em.
19	♃ ♀ Ofiuco 3. 4. ^a a 3 ^h dist. min. 29' B.		IV. SATELLITE.
22	♃ in ♄ a 23 ^h 45'.	* 9	14 52 29 imm.
25	♃ ♀ x ♄ 5. ^a a 3 ^h dist. min. 20' A.	9	19 3 13 em.
		26	8 51 39 imm.
		*26	13 6 48 em.

Giorni dell'ann.	Giorni del mese.	Giorni della settimana.	TEMPO medio a mezzodi vero.	TEMPO sidereo a mezzodi vero.	TEMPO sidereo a mezzodi medio.	Nascere del Sole.	Tramontare del Sole.
275	1	Ven.	23 49 37,9	12 30 9,0	12 40 32,6	6 11	5 49
276	2	Sab.	23 49 19,1	12 33 46,6	12 44 29,1	6 13	5 47
277	3	Dom.	23 49 0,5	12 37 24,5	12 48 25,7	6 15	5 45
278	4	Lun.	23 48 42,2	12 41 2,8	12 52 22,2	6 16	5 44
279	5	Mart.	23 48 24,3	12 44 41,4	12 56 18,8	6 17	5 43
280	6	Merc.	23 48 6,8	12 48 20,4	13 0 15,3	6 18	5 42
281	7	Giov.	23 47 49,6	12 51 59,7	13 4 11,9	6 20	5 40
282	8	Ven.	23 47 32,9	12 55 39,5	13 8 8,5	6 21	5 39
283	9	Sab.	23 47 16,5	12 59 19,7	13 12 5,0	6 23	5 37
284	10	Dom.	23 47 0,7	13 3 0,3	13 16 1,6	6 24	5 36
285	11	Lun.	23 46 45,3	13 6 41,4	13 19 58,1	6 25	5 35
286	12	Mart.	23 46 30,3	13 10 23,0	13 23 54,7	6 27	5 33
287	13	Merc.	23 46 16,0	13 14 5,2	13 27 51,2	6 28	5 32
288	14	Giov.	23 46 2,2	13 17 47,9	13 31 47,8	6 30	5 30
289	15	Ven.	23 45 49,1	13 21 31,3	13 35 44,3	6 31	5 29
290	16	Sab.	23 45 36,6	13 25 15,3	13 39 40,9	6 33	5 27
291	17	Dom.	23 45 24,5	13 28 59,8	13 43 37,4	6 35	5 25
292	18	Lun.	23 45 13,0	13 32 44,9	13 47 34,0	6 37	5 23
293	19	Mart.	23 45 2,2	13 36 30,5	13 51 30,5	6 38	5 22
294	20	Merc.	23 44 52,0	13 40 16,8	13 55 27,1	6 40	5 20
295	21	Giov.	23 44 42,5	13 44 3,9	13 59 23,7	6 42	5 18
296	22	Ven.	23 44 33,7	13 47 51,6	14 3 20,2	6 43	5 17
297	23	Sab.	23 44 25,5	13 51 39,9	14 7 16,8	6 45	5 15
298	24	Dom.	23 44 18,1	13 55 29,0	14 11 13,3	6 47	5 13
299	25	Lun.	23 44 11,4	13 59 18,9	14 15 9,9	6 48	5 12
300	26	Mart.	23 44 5,4	14 3 9,4	14 19 6,4	6 49	5 11
301	27	Merc.	23 44 0,0	14 7 0,6	14 23 3,0	6 51	5 9
302	28	Giov.	23 43 55,4	14 10 52,5	14 26 59,5	6 52	5 8
303	29	Ven.	23 43 51,6	14 14 45,2	14 30 56,1	6 54	5 6
304	30	Sab.	23 43 48,6	14 18 38,7	14 34 52,6	6 56	5 4
305	31	Dom.	23 43 46,4	14 22 32,9	14 38 49,2	6 57	5 3

Giorni del mese.	LONGITUDINE del Sole.	ASCENSIONE retta del Sole.	DECLINAZIONE del Sole australe.	LOGARITMO della distanza della Terra dal Sole.
1	6 8 12 27,7	187 32 14	3 15 31	0,000093
2	6 9 11 33,8	188 26 39	3 38 49	9,999965
3	6 10 10 41,6	189 21 8	4 2 4	9,999837
4	6 11 9 51,2	190 15 42	4 25 17	9,999709
5	6 12 9 2,5	191 10 21	4 48 26	9,999581
6	6 13 8 15,7	192 5 5	5 11 32	9,999454
7	6 14 7 30,9	192 59 55	5 34 33	9,999328
8	6 15 6 48,1	193 54 52	5 57 31	9,999203
9	6 16 6 7,4	194 49 55	6 20 24	9,999079
10	6 17 5 28,8	195 45 5	6 43 11	9,998955
11	6 18 4 52,5	196 40 21	7 5 53	9,998832
12	6 19 4 18,6	197 35 46	7 28 31	9,998710
13	6 20 3 46,9	198 31 19	7 51 1	9,998589
14	6 21 3 17,4	199 26 59	8 13 25	9,998468
15	6 22 2 50,5	200 22 49	8 35 43	9,998348
16	6 23 2 26,1	201 18 48	8 37 53	9,998229
17	6 24 2 4,0	202 14 54	9 19 56	9,998110
18	6 25 1 44,2	203 11 11	9 41 51	9,997990
19	6 26 1 26,7	204 7 37	10 3 38	9,997872
20	6 27 1 11,4	205 4 12	10 25 15	9,997754
21	6 28 0 58,2	206 0 58	10 46 44	9,997634
22	6 29 0 47,2	206 57 54	11 8 3	9,997515
23	7 0 0 38,2	207 54 59	11 29 11	9,997396
24	7 1 0 31,3	208 52 16	11 50 10	9,997277
25	7 2 0 26,2	209 49 43	12 10 58	9,997158
26	7 3 0 22,8	210 47 20	12 31 34	9,997040
27	7 4 0 21,1	211 45 9	12 51 58	9,996921
28	7 5 0 21,1	212 43 8	13 12 11	9,996803
29	7 6 0 22,7	213 41 18	13 32 10	9,996685
30	7 7 0 26,0	214 39 43	13 51 57	9,996570
31	7 8 0 30,8	215 38 14	14 11 31	9,996454

Giorni del mese	Giorni della settimana	LONGITUDINE DELLA LUNA				LATITUD. DELLA LUNA				Passaggio della Luna pel merid.							
		a mezzodi.		a mezza notte.		a mezzodi.		a mezza notte.									
1	Ven.	9	24	50	51	10	0	48	51	1	43	52 ^B	2	12	52 ^B	7	30
2	Sab.	10	6	45	10	10	12	40	23	2	40	15	3	5	47	8	15
3	Dom.	10	18	35	4	10	24	29	41	3	29	16	3	50	29	8	58
4	Lun.	11	0	24	43	11	6	20	36	4	9	12	4	25	14	9	39
5	Mart	11	12	17	40	11	18	16	12	4	38	24	4	48	35	10	20
6	Merc.	11	24	16	25	0	0	18	33	4	55	38	4	59	22	11	1
7	Giov.	0	6	22	46	0	12	29	9	4	59	44	4	56	38	11	44
8	Ven.	0	18	37	46	0	24	48	41	4	50	5	4	40	5	12	28
9	Sab.	1	1	1	59	1	7	17	42	4	26	41	4	9	57	13	16
10	Dom.	1	13	35	55	1	19	56	42	3	50	1	3	27	5	14	6
11	Lun.	1	26	20	7	2	2	46	15	3	1	22	2	33	9	14	59
12	Mart.	2	9	15	20	2	15	47	30	2	2	38	1	30	13	15	55
13	Merc.	2	22	22	57	2	29	1	53	0	56	20	0	21	24	16	51
14	Giov.	3	5	44	30	3	12	31	6	0	14	12 ^A	0	49	59 ^A	17	48
15	Ven.	3	19	21	55	3	26	17	4	1	25	26	2	0	0	18	43
16	Sab.	4	3	16	40	4	10	20	44	2	33	7	3	4	14	19	37
17	Dom.	4	17	29	10	4	24	41	42	3	32	48	3	58	16	20	30
18	Lun.	5	1	58	1	5	9	17	34	4	20	5	4	37	47	21	22
19	Mart.	5	16	39	39	5	24	3	28	4	50	58	4	59	22	22	14
20	Merc.	6	1	28	2	6	8	52	20	5	2	42	5	1	1	23	7
21	Giov.	6	16	15	20	6	23	35	54	4	54	17	4	42	42	♂	
22	Ven.	7	0	53	2	7	8	5	54	4	26	33	4	6	17	0	0
23	Sab.	7	15	13	39	7	22	15	35	3	42	21	3	15	18	0	57
24	Dom.	7	29	11	19	8	6	0	31	2	45	42	2	14	7	1	55
25	Lun.	8	12	43	1	8	19	18	58	1	41	8	1	7	5	2	52
26	Mart.	8	25	48	39	9	2	12	19	0	33	0	0	1	10 ^B	3	47
27	Merc.	9	8	30	23	9	14	43	23	0	34	53 ^B	1	7	46	4	39
28	Giov.	9	20	51	52	9	26	56	33	1	39	27	2	9	42	5	29
29	Ven.	10	2	58	1	10	8	56	56	2	38	43	3	4	46	6	15
30	Sab.	10	14	54	0	10	20	49	52	3	29	12	3	51	18	6	59
31	Dom.	10	26	45	7	11	2	40	25	4	10	52	4	27	42	7	40

Giorni del mese	AR. della Luna nel merid.	Declin. della Luna nel merid.	PARALLASSE equatoriale della Luna		DIAMETRO orizzontale della Luna		Nascere della Luna.	Tramontare della Luna.
			mezzo di.	mezza notte.	mezzo di.	mezza notte.		
1	20 1	18 26A	54 34	54 23	29 47	29 41	2 458	* *
2	20 50	14 39	54 15	54 8	29 37	29 33	3 13	0 20M
3	21 36	10 18	54 4	54 1	29 30	29 29	3 32	1 25
4	22 22	5 32	54 1	54 4	29 29	29 30	3 56	2 29
5	23 6	0 26	54 7	54 12	29 32	29 35	4 17	3 83
6	23 51	4 34B	54 18	54 27	29 38	29 43	4 39	4 34
7	0 37	9 26	54 36	54 46	29 48	29 53	5 1	5 34
8	1 26	14 2	54 57	55 9	29 59	30 6	5 24	6 89
9	2 17	18 5	55 21	55 34	30 12	30 20	5 52	7 44
10	3 11	21 18	55 47	56 1	30 27	30 34	6 23	8 51
11	4 7	23 24	56 15	56 30	30 42	30 50	7 4	9 57
12	5 7	24 11	56 46	57 2	30 59	31 7	7 54	10 58
13	6 8	23 32	57 19	57 36	31 17	31 26	8 53	11 56
14	7 8	21 22	57 54	58 12	31 36	31 46	9 59	0 478
15	8 8	17 50	58 30	58 48	31 55	32 11	11 10	1 30
16	9 6	13 8	59 5	59 22	32 15	32 24	* *	2 6
17	10 2	7 34	59 37	59 50	32 32	32 39	0 27M	2 37
18	10 58	1 27	60 2	60 11	32 46	32 51	1 44	3 4
19	11 53	4 46A	60 17	60 30	32 54	32 55	3 2	3 30
20	12 50	10 47	60 19	60 15	32 55	32 53	4 19	4 0
21	* *	* *	60 7	59 56	32 48	32 42	5 39	4 25
22	13 48	16 0	59 41	59 23	32 34	32 24	6 57	4 55
23	14 49	20 4	59 2	58 40	32 13	32 1	8 14	5 33
24	15 50	22 49	58 15	57 50	31 47	31 34	9 27	6 19
25	16 51	24 2	57 24	56 59	31 19	31 6	10 33	7 11
26	17 50	23 49	56 34	56 10	30 52	30 39	11 27	8 8
27	18 47	22 11	55 49	55 27	30 28	30 16	0 132	9 8
28	19 40	19 30	55 9	54 53	30 6	29 57	0 50	10 13
29	20 31	15 58	54 40	54 28	29 50	29 44	1 20	11 16
30	21 18	11 47	54 20	54 13	29 39	29 35	2 42	* *
31	22 4	7 12	54 10	54 8	29 34	29 33	3 5	0 22M

POSIZIONE DEI SATELLITI DI GIOVE.

	Oriente	15 ^h 30'	Occidente
1		1.4 ○	.2 .3
2		○2.	.1 .4 3.
3	3.●	2. 1. ○	.4
4		3. ○.2 1.	.4
5		.3 .1 ○	2. .4
6		.32. ○1.	4.
7	.10	.2 ○	.3 4.
8		1. ○	.2 4 ⁰ 3
9		○1 ⁰ 4,2	3.
10		2. 1.4. ○3.	
11		4 3. ○	.1 .20
12	4. 3.	.1 ○	.2
13	4.	.3 2. ○ 1.	
14	.4.	.2 .1 ○ 3	
15	.4	○	.2 .3 1.●
16	.4	○.12.	3.
17		2 ⁰ 4 1. ○ 3.	
18		3. .2 ○.4 .1	
19		3. .1 ○	.2.4
20		.3 2. ○ 1.	.4
21		.2 .1 ○.3	.4
22	1.●	○	.2 .3 4.
23		○.1 2.	3. 4.
24		2. 1. ○ 3.	4.
25		3. .2 ○ .1	4.
26		3. .1 ○4.	.2
27		.3 .4. ○ 1.	2.●
28		4. .2 .1 .3 ○	
29	4.	○1.2	.3
30	4.	○	2. 3. .10
31	.4	2. 1. ○	3.

GIORNI.	FASI DELLA LUNA.	GIORNI.	ECLISSI DE' SATELLI. DI GIOVE <i>Tempo medio.</i>
6 13 20 28	Plenilunio..... 8 ^h 19' Ultimo quarto 12 55 Novilunio..... 8 37 Primo quarto..... 3 32		I. SATELLITE. 4 50' 39" imm.
	CONGIUNZ. DELLA LUNA COLLE STELLE.		23 18 57 17 47 18 12 15 36 6 43 57 1 12 14 19 40 34 14 8 51 8 37 12 3 5 29 21 33 49 16 2 6 10 30 27 4 58 43 23 27 3 17 55 20 12 23 40
6 8 8 9 9 9 10 10 13 15 21 23 23 23	♃ ♃ 5. ^a 17 ^h 53' ♃ ♃ 5. ^a 0 14 ♃ ♃ 5. ^a 6 51 13♂ ♃ 5. ^a 10 28 H □ 5. ^a 16 38 ♃ □ 4. 5. ^a 21 2 ♃ □ 3. ^a 0 21 ♃ □ 5. ^a 17 30 ♃ ♃ 4. ^a 13 13 E ♃ 4. 5. ^a 16 2 ♃ ♃ Offuco 3. 4. ^a 21 5 ♃ ♃ 5. ^a 12 2 ♃ ♃ 5. ^a 12 28 ♃ ♃ 4. 5. ^a 16 50	* 5 * 7 9 11 12 *14 16 18 19 *21 23 25 26 *28 *30	14 3 47 imm. 3 21 31 16 38 42 5 56 31 19 13 44 8 31 42 21 48 56 11 7 2
	FENOMENI ED OSSERVAZIONI.		III. SATELLITE. 1 30 11 imm. 5 0 16 em. 8 5 28 37 imm. 8 8 58 57 em. 15 9 26 33 imm. *15 12 57 10 em. *22 13 24 51 imm. *22 16 55 42 em. *29 17 22 31 imm. 29 20 53 38 em.
1 4 20 21 21 25 26 26 29	♃ nella distanza media dal ☉. ♃ in quadratura 13 ^h . ♃ nell'afelio. ♃ superiore ☉ a 0 ^h . ♃ in ♀ a 20 ^h 11'. ♃ ♃ ♀ a 4. ^a a 7 ^h dist. min. 14' A. ♃ nell'afelio. ♃ ♃ ☉ a 3 ^h . ♃ nel perielio.	*28 1 1 8 8 15 *15 *22 *22 *29 29 12 12 28 29	IV. SATELLITE. 2 49 55 imm. 7 9 14 em. 20 48 12 imm. 1 11 23 em.

Giorni dell'ann.	Giorni del mese.	Giorni della settimana.	TEMPO medio a mezzodi vero.	TEMPO sidereo a mezzodi vero.	TEMPO sidereo a mezzodi medio.	Nascere del Sole.	Tramontare del Sole.
306	1	Lun.	23 43 44,7	14 26 27,9	14 42 45,8	6 58	5 2
307	2	Mart	23 43 44,1	14 30 23,7	14 46 42,3	7 0	5 0
308	3	Merc.	23 43 44,1	14 34 20,2	14 50 38,9	7 1	4 59
309	4	Giov.	23 43 44,9	14 38 17,6	14 54 35,4	7 2	4 58
310	5	Ven.	23 43 46,5	14 42 15,8	14 58 32,0	7 4	4 56
311	6	Sab.	23 43 49,0	14 46 14,8	15 2 28,5	7 5	4 55
312	7	Dom.	23 43 52,3	14 50 14,7	15 6 25,1	7 6	4 54
313	8	Lun.	23 43 56,4	14 54 15,4	15 10 21,7	7 8	4 52
314	9	Mart.	23 44 1,4	14 58 16,9	15 14 18,2	7 9	4 51
315	10	Merc.	23 44 6,9	15 2 19,0	15 18 14,8	7 10	4 50
316	11	Giov.	23 44 13,0	15 6 22,6	15 22 11,3	7 12	4 48
317	12	Ven.	23 44 21,5	15 10 26,9	15 26 7,9	7 13	4 47
318	13	Sab.	23 44 30,0	15 14 31,8	15 30 4,4	7 14	4 46
319	14	Dom.	23 44 39,3	15 18 37,7	15 34 1,0	7 15	4 45
320	15	Lun.	23 44 49,5	15 22 44,5	15 37 57,5	7 16	4 44
321	16	Mart.	23 45 0,6	15 26 52,1	15 41 54,1	7 17	4 43
322	17	Merc.	23 45 12,5	15 31 0,6	15 45 50,6	7 19	4 41
323	18	Giov.	23 45 25,3	15 36 10,0	15 49 47,2	7 20	4 40
324	19	Ven.	23 45 38,9	15 39 20,2	15 53 43,8	7 21	4 39
325	20	Sab.	23 45 53,4	15 43 31,2	15 57 40,3	7 22	4 38
326	21	Dom.	23 46 8,6	15 47 43,1	16 1 36,9	7 23	4 37
327	22	Lun.	23 46 24,7	15 51 55,7	16 5 33,4	7 24	4 36
328	23	Mart	23 46 41,5	15 56 9,2	16 9 30,0	7 25	4 35
329	24	Merc.	23 46 59,0	16 0 23,4	16 13 26,5	7 26	4 34
330	25	Giov.	23 47 17,4	16 4 38,3	16 17 23,1	7 27	4 33
331	26	Ven.	23 47 36,5	16 8 54,0	16 21 19,7	7 28	4 32
332	27	Sab.	23 47 56,3	16 13 10,4	16 25 16,2	7 29	4 31
333	28	Dom.	23 48 16,8	16 17 27,5	16 29 12,8	7 30	4 30
334	29	Lun.	23 48 37,9	16 21 45,3	16 33 9,3	7 31	4 29
335	30	Mart.	23 48 59,8	16 26 3,7	16 37 5,9	7 32	4 28

Giorni del mese.	LONGITUDINE del Sole.	ASCENSIONE retta del Sole.	DECLINAZIONE del Sole australe.	LOGARITMO della distanza della Terra dal Sole.
1	7 9 0 37,3	216 36 59	14 30 51	9,996340
2	7 10 0 45,2	217 35 55	14 49 57	9,996227
3	7 11 0 54,7	218 35 3	15 8 47	9,996116
4	7 12 1 5,8	219 34 24	15 27 23	9,996006
5	7 13 1 18,6	220 33 57	15 45 44	9,995899
6	7 14 1 33,1	221 33 42	16 3 49	9,995793
7	7 15 1 49,5	222 33 40	16 21 38	9,995689
8	7 16 2 7,6	223 33 50	16 39 10	9,995587
9	7 17 2 27,6	224 34 14	16 56 26	9,995486
10	7 18 2 49,6	225 34 50	17 13 24	9,995388
11	7 19 3 13,5	226 35 39	17 30 5	9,995291
12	7 20 3 39,3	227 36 41	17 46 27	9,995197
13	7 21 4 7,1	228 37 57	18 2 32	9,995104
14	7 22 4 36,9	229 39 25	18 18 17	9,995012
15	7 23 5 8,7	230 41 7	18 33 43	9,994922
16	7 24 5 42,3	231 42 2	18 48 50	9,994833
17	7 25 6 17,9	232 45 9	19 3 36	9,994746
18	7 26 6 55,2	233 47 30	19 18 2	9,994659
19	7 27 7 34,3	234 50 3	19 32 8	9,994574
20	7 28 8 15,0	235 52 48	19 45 52	9,994489
21	7 29 8 57,1	236 55 46	19 59 14	9,994406
22	8 0 9 40,6	237 58 55	20 12 14	9,994323
23	8 1 10 25,4	239 2 17	20 24 52	9,994242
24	8 2 11 11,5	240 5 50	20 37 8	9,994161
25	8 3 11 58,8	241 9 35	20 49 0	9,994082
26	8 4 12 47,1	242 13 30	21 0 28	9,994004
27	8 5 13 36,4	243 17 36	21 11 34	9,993927
28	8 6 14 26,6	244 21 53	21 22 14	9,993852
29	8 7 15 17,7	245 26 19	21 32 31	9,993779
30	8 8 16 9,8	246 30 56	21 42 23	9,993708

Giorni del mese	Giorni della settimana	LONGITUDINE DELLA LUNA		LATITUD. DELLA LUNA		Passaggio della Luna pel merid.
		a mezzodì.	a mezza notte.	a mezzodì.	a mezza notte.	
1	Lun.	11 8 36 20	11 14 33 22	4 41 43 ^B	4 52 42 ^B	8 21
2	Mart.	11 20 31 58	11 26 32 34	5 0 32	5 5 6	9 2
3	Merc.	0 2 35 34	0 8 41 16	5 6 19	5 4 3	9 44
4	Giov.	0 14 49 52	0 21 1 31	4 58 15	4 48 54	10 27
5	Ven.	0 27 16 23	1 3 34 35	4 36 1	4 19 40	11 14
6	Sab.	1 9 56 5	1 16 20 51	4 59 56	3 36 57	12 4
7	Dom.	1 22 48 52	1 29 20 2	3 11 0	2 42 17	12 56
8	Lun.	2 5 54 12	2 12 31 17	2 11 10	1 38 0	13 52
9	Mart.	2 19 11 10	2 25 53 45	1 3 14	0 27 18	14 29
10	Merc.	3 2 38 57	3 9 26 40	0 9 16 ^A	0 45 58 ^A	15 45
11	Giov.	3 16 16 53	3 23 9 33	1 22 17	1 57 39	16 41
12	Ven.	4 0 4 39	4 7 2 9	2 31 28	3 3 17	17 34
13	Sab.	4 14 2 0	4 21 4 9	3 32 32	3 58 45	18 25
14	Dom.	4 28 8 28	5 5 14 45	4 21 27	4 40 14	19 16
15	Lun.	5 12 22 44	5 19 32 4	4 54 45	5 4 44	20 5
16	Mart.	5 26 42 24	6 3 53 10	5 10 0	5 10 24	20 56
17	Merc.	6 11 3 54	6 18 44 0	5 5 55	4 56 41	21 47
18	Giov.	6 25 22 48	7 2 29 42	4 42 50	4 24 38	22 42
19	Ven.	7 9 33 58	7 16 35 2	4 2 29	3 36 48	23 37
20	Sab.	7 23 32 21	8 0 25 23	3 8 3	2 36 53	♂
21	Dom.	8 7 13 46	8 13 57 11	2 3 43	1 29 12	0 34
22	Lun.	8 20 35 24	8 27 8 24	0 53 51	0 18 13	1 31
23	Mart.	9 3 36 13	9 9 58 57	0 17 11 ^B	0 51 58 ^B	2 25
24	Merc.	9 16 16 51	9 22 30 18	1 25 41	1 58 1	3 16
25	Giov.	9 28 39 40	10 4 45 24	2 28 37	2 57 13	4 4
26	Ven.	10 10 48 3	10 16 48 6	3 23 41	3 47 39	4 49
27	Sab.	10 22 46 13	10 28 43 0	4 8 58	4 27 34	5 31
28	Dom.	11 4 38 59	11 10 34 45	4 43 13	4 55 52	6 12
29	Lun.	11 16 31 4	11 22 28 30	5 5 22	5 11 37	6 52
30	Mart.	11 28 27 34	0 4 28 54	5 14 30	5 13 58	7 33

Giorni del mese	AR. della Luna nel merid.	Declin. della Luna nel merid.	PARALLASSE equatoriale della Luna		DIAMETRO orizzontale della Luna		Nascere della Luna.	Tramontare della Luna.
			mezzo di.	mezza notte.	mezzo di.	mezza notte.		
1	22 49	2 19A	54 10	54 14	29 34	29 36	2 248	1 23M
2	23 34	2 40B	54 19	54 27	29 39	29 43	2 48	2 26
3	0 20	7 39	54 37	55 48	29 48	29 54	3 9	3 27
4	1 7	12 22	55 0	55 14	30 1	30 9	3 31	4 31
5	1 58	16 39	55 28	55 44	30 17	30 25	3 56	5 33
6	2 51	20 13	55 59	56 15	30 33	30 42	4 28	6 42
7	3 48	22 43	56 31	56 46	30 51	30 59	5 6	7 48
8	4 48	23 58	57 2	57 16	31 7	31 15	5 53	8 52
9	5 49	23 44	57 30	57 43	31 23	31 30	6 51	9 52
10	6 50	21 59	57 55	58 7	31 36	31 43	7 51	10 47
11	7 50	18 50	58 18	58 28	31 49	31 54	9 11	11 32
12	8 47	14 32	58 38	58 48	32 0	32 5	10 27	11 8
13	9 43	9 17	58 57	59 5	32 10	32 15	11 43	12 41
14	10 37	3 30	59 11	59 18	32 18	32 22	* *	1 7
15	11 31	2 29A	59 22	59 23	32 24	32 25	1 OM	1 32
16	12 26	8 22	59 27	59 26	32 27	32 26	2 0	1 58
17	13 22	13 43	59 24	59 18	32 25	32 22	3 17	2 22
18	14 20	18 16	59 11	59 2	32 18	32 13	4 31	2 53
19	15 20	21 39	58 51	58 37	32 7	31 59	5 50	3 24
20	* *	* *	58 21	58 4	31 51	31 41	7 2	4 6
21	16 23	22 55	57 45	57 25	31 31	31 20	8 6	5 2
22	17 22	24 1	57 3	56 42	31 8	30 57	9 13	5 51
23	18 21	22 57	56 21	56 1	30 45	30 34	10 1	6 51
24	19 17	20 40	55 41	55 23	30 23	30 14	11 42	7 44
25	20 9	17 25	55 5	54 51	30 4	29 56	11 19	8 50
26	20 58	13 27	54 38	54 28	29 49	29 44	11 41	10 5
27	21 45	8 58	54 20	54 14	29 39	29 36	0 68	11 6
28	22 30	4 10	54 13	54 11	29 34	29 34	0 25	* *
29	23 15	0 44B	54 14	54 19	29 36	29 39	0 35	0 10M
30	24 0	5 42	54 26	54 36	29 43	29 48	0 55	13 9

POSIZIONE DEI SATELLITI DI GIOVE.				
	Oriente		15 ^h	Occidente
1	.4	263	○	.1
2	.4 3.	1.	○	.2
3	.3	.4	○ 2.	1.
4		.2 .1 .3	○	.4
5			○ 162	.3 .4
6	.10		○	2. .3 .4
7	1.●	2.	○	.3 .4
8		.2 3.	○	.1 4.
9	3.	1.	○	.2 4.
10	.3		○ 2.	.1 4.
11		.2 163	○	4.
12	.20		○ 1.	.3 4.●
13		4.	.1 ○	2. .3
14	4.	2.	○	3. 1.●
15	4.	.2	○	.1 3.●
16	4.	3. 1.	○	.2
17	.4	.3	○ 162	
18	.4	2. 361	○	
19		.4 .2	○ 163	
20		164	○	.2 .3
21		2. ○ 1.	.4 3.	
22	1.●	.2	○	.4 3.●
23		3. 1.	○	.2 .4
24	.3		○ 162	.4
25		2631.	○	4.
26		.2	○	.3.1 4
27		.1	○	.2 364
28	2.●		○ 1.	4. 3.
29	.10	.2 4.	○ 3.	
30		4.3. 1.	○	.2

GIORNI.	FASI DELLA LUNA.	GIORNI.	ECLISSI DE' SATELL. DI GIOVE <i>Tempo medio.</i>
5 12 19 28	Plenilunio 23 ^h 2' Ultimo quarto 20 21 Novilunio 23 17 Primo quarto 0 55		I. SATELLITE. h ' '' 6 51 58 imm.
	CONGIUNZ. DELLA LUNA COLLE STELLE.		
4 5 5 6 7 7 7 8 12 19 20 20 21 31	♃ ♀ 5. ^a 2 ^h 14' ♃ ♀ 5. ^a 8 29 ♃ ♀ 5. ^a 14 52 13 ♀ 5. ^a 17 50 ♃ □ 4. 5. ^a 23 51 ♃ □ 4. 5. ^a 4 8 ♃ □ 3. ^a 7 20 ♃ □ 5. ^a 0 1 12 E ♃ 4. 5. ^a 21 23 19 θ Ofiuco 3. 4. ^a 5 29 20 ♃ ¹ → 5. ^a 20 46 20 ♃ ² → 5. ^a 21 13 21 ♃ → 4. 5. ^a 1 27 31 ♃ ♀ 5. ^a 11 43	2 4 5 * 7 9 11 12 * 14 * 16 18 19 * 21 * 23 25 27 28 * 30 2 * 5 9 * 12 16 * 19 23 26 * 30	23 18 19 48 36 14 16 56 8 45 14 3 13 34 21 41 53 16 10 18 10 38 32 5 6. 53 23 35 12 18 3 34 12 31 54 7 0 15 1 28 36 19 56 58 14 25 19 II. SATELLITE. 0 24 19 imm. 13 42 32 2 59 55 16 18 12 5 35 37 18 54 2 8 11 34 21 30 5 10 47 40 III. SATELLITE. 21 20 7 imm. 0 51 27 em. 1 17 50 imm. 4 49 24 em. 5 15 47 imm. 8 47 43 em. 9 14 22 imm. 12 46 19 em. IV. SATELLITE. 14 47 22 imm. 19 14 2 em.
	FENOMENI ED OSSERVAZIONI.		
2 15 18 19 21 21 21 24 29 31	♃ in quadratura ♃ in quadratura. ♃ in quadratura. Eclissi del ☉ invisibile. ☉ in ♃ a 8 ^h 38'. ☉ nel perielio. ☉ nella distanza media dal ☉. ♂ ♀ a 1 ^h dist. min. 43' Venere A. ♂ ♀ a 5. ^a 1 ^h dist. min. 32' A. ♂ ♀ a 5. ^a a 11 ^h dist. min. 13' B.	6 7 14 14 21 * 21 * 28 * 28 * 15 * 15	

Giorni dell'ann.	Giorni del mese.	Giorni della settimana.	TEMPO medio a mezzodi vero.	TEMPO sidereo a mezzodi vero.	TEMPO sidereo a mezzodi medio.	Nascere del Sole.	Tramontare del Sole.
336	1	Merc.	23 49 22,4	16 30 22,8	16 41 2,4	7 33	4 27
337	2	Giov.	23 49 45,5	16 34 42,5	16 44 59,0	7 33	4 27
338	3	Ven.	23 50 9,2	16 39 2,8	16 48 55,5	7 34	4 26
339	4	Sab.	23 50 33,4	16 43 23,7	16 52 52,1	7 35	4 25
340	5	Dom.	23 50 58,1	16 47 45,1	16 56 48,7	7 36	4 24
341	6	Lun.	23 51 23,5	16 52 7,0	17 0 45,2	7 36	4 24
342	7	Mart.	23 51 49,3	16 56 29,5	17 4 41,8	7 37	4 23
343	8	Merc.	23 52 15,6	17 0 52,5	17 8 38,4	7 37	4 23
344	9	Giov.	23 52 42,4	17 5 16,0	17 12 34,9	7 38	4 22
345	10	Ven.	23 53 9,7	17 9 39,9	17 16 31,5	7 38	4 22
346	11	Sab.	23 53 37,4	17 14 4,2	17 20 28,0	7 39	4 21
347	12	Dom.	23 54 5,4	17 18 28,9	17 24 24,6	7 39	4 21
348	13	Lun.	23 54 33,9	17 22 54,0	17 28 21,1	7 40	4 20
349	14	Mart.	23 55 2,6	17 27 19,4	17 32 17,7	7 40	4 20
350	15	Merc.	23 55 31,7	17 31 45,2	17 36 14,0	7 40	4 20
351	16	Giov.	23 56 1,1	17 36 11,2	17 40 10,8	7 41	4 19
352	17	Ven.	23 56 30,6	17 40 37,3	17 40 7,4	7 41	4 19
353	18	Sab.	23 57 0,5	17 45 3,8	17 48 3,9	7 41	4 19
354	19	Dom.	23 57 30,4	17 49 30,3	17 52 0,5	7 42	4 18
355	20	Lun.	23 58 0,5	17 53 57,1	17 55 57,0	7 42	4 18
356	21	Mart.	23 58 30,5	17 58 23,8	17 59 53,6	7 42	4 18
357	22	Merc.	23 59 0,7	18 2 50,6	18 3 50,1	7 42	4 18
358	23	Giov.	23 59 30,7	18 7 17,4	18 7 46,7	7 42	4 18
359	24	Ven.	0 0 0,9	18 11 44,1	18 11 43,3	7 42	4 18
360	25	Sab.	0 0 30,8	18 16 10,8	18 15 39,8	7 41	4 19
361	26	Dom.	0 1 0,8	18 20 37,4	18 19 36,4	7 41	4 19
362	27	Lun.	0 1 30,8	18 25 3,9	18 23 32,9	7 41	4 19
363	28	Mart.	0 2 0,3	18 29 30,1	18 27 29,5	7 40	4 20
364	29	Merc.	0 2 29,6	18 33 56,0	18 31 26,1	7 40	4 20
365	30	Giov.	0 2 58,6	18 38 21,7	18 31 22,6	7 39	4 21
366	31	Ven.	0 3 27,3	18 42 47,2	18 39 19,2	7 39	4 21

Giorni del mese.	LONGITUDINE del Sole.	ASCENSIONE retta del Sole.	DECLINAZIONE del Sole australe.	LOGARITMO della distanza della Terra dal Sole.
1	8 9 17 2,6	247 35 48	21 51 50	9,993640
2	8 10 17 56,2	248 40 37	22 0 51	9,993574
3	8 11 18 50,6	249 46 42	22 9 28	9,993509
4	8 12 19 45,8	250 50 55	22 17 38	9,993448
5	8 13 20 42,1	251 56 16	22 25 23	9,993389
6	8 14 21 39,3	253 1 46	22 32 41	9,993332
7	8 15 22 37,5	254 7 22	22 39 33	9,993279
8	8 16 23 36,7	255 13 8	22 45 58	9,993228
9	8 17 24 36,9	256 18 59	22 51 56	9,993180
10	8 18 25 38,2	257 24 58	22 57 27	9,993135
11	8 19 26 40,6	258 31 3	23 2 31	9,993092
12	8 20 27 44,1	259 37 14	23 7 8	9,993051
13	8 21 28 48,7	260 43 30	23 11 17	9,993013
14	8 22 29 54,2	261 49 52	23 14 58	9,992977
15	8 23 31 0,7	262 56 17	23 18 11	9,992943
16	8 24 32 8,3	264 2 48	23 20 57	9,992911
17	8 25 33 16,5	265 9 20	23 23 14	9,992881
18	8 26 34 25,5	266 15 57	23 25 3	9,992852
19	8 27 35 35,3	267 22 35	23 26 24	9,992825
20	8 28 36 45,7	268 29 17	23 27 17	9,992800
21	8 29 37 56,6	269 35 58	23 27 42	9,992776
22	9 0 39 7,8	270 42 39	23 27 38	9,992753
23	9 1 40 19,3	271 49 21	23 27 5	9,992732
24	9 2 41 30,9	272 56 2	23 26 5	9,992713
25	9 3 42 42,5	274 2 42	23 24 36	9,992696
26	9 4 43 54,0	275 9 21	23 22 39	9,992670
27	9 5 45 5,5	276 15 58	23 20 13	9,992666
28	9 6 46 16,8	277 22 32	23 17 19	9,992655
29	9 7 47 27,8	278 29 1	23 13 57	9,992645
30	9 8 48 38,5	279 35 26	23 10 8	9,992639
31	9 8 49 48,7	280 41 48	23 5 50	9,992635

Giorni del mese	Giorni della settimana	LONGITUDINE DELLA LUNA		LATITUD. DELLA LUNA		Passaggio delle Luna pel merid.
		a mezzodì.	a mezza notte.	a mezzodì.	a mezza notte.	
1	Merc.	0 10 32 5"	0 16 40 9"	5 9 50B	5 2 21B	8 15
2	Giov.	0 22 50 56	0 29 5 37	4 51 11	4 36 28	8 59
3	Ven.	1 5 24 29	1 11 47 47	4 18 14	3 56 35	9 47
4	Sab.	1 18 15 40	1 24 48 8	3 31 38	3 3 38	10 39
5	Dom.	2 1 25 5	2 8 6 27	2 32 49	1 59 34	11 34
6	Lun.	2 14 52 4	2 21 41 38	1 24 16	0 47 22	12 31
7	Mart.	2 28 34 52	3 5 31 22	0 9 26	0 28 56A	13 29
8	Merc.	3 12 30 41	3 19 32 26	1 7 8A	1 44 33	14 26
9	Giov.	3 26 36 10	4 3 41 27	2 20 35	2 54 35	15 21
10	Ven.	4 10 47 51	4 16 54 57	3 25 58	3 54 13	16 14
11	Sab.	4 25 2 23	5 2 9 48	4 18 52	4 39 32	17 4
12	Dom.	5 9 16 53	5 16 23 20	4 55 51	5 7 37	17 53
13	Lun.	5 23 28 51	6 0 33 9	5 14 41	5 16 54	18 42
14	Mart.	6 7 36 0	6 15 37 10	5 14 24	5 7 11	19 32
15	Merc.	6 21 36 24	6 28 33 30	4 55 27	4 39 26	20 23
16	Giov.	7 5 28 16	7 12 20 28	4 19 25	3 55 45	21 17
17	Ven.	7 19 9 54	7 25 56 21	3 28 52	3 59 18	22 12
18	Sab.	8 2 39 38	8 9 19 35	2 27 28	1 53 50	23 7
19	Dom.	8 15 56 1	8 22 28 51	1 18 55	0 43 16	♂
20	Lun.	8 28 57 59	9 5 23 20	0 7 23	0 28 13B	0 2
21	Mart.	9 11 44 57	9 18 2 52	1 3 8B	1 36 59	0 54
22	Merc.	9 24 17 11	10 0 28 5	1 59 18	2 39 46	1 44
23	Giov.	10 0 35 49	10 12 40 38	3 8 7	3 34 37	2 30
24	Ven.	10 18 42 53	10 24 42 54	3 57 33	4 18 13	3 13
25	Sab.	11 0 41 7	11 6 38 2	4 35 57	4 50 38	3 55
26	Dom.	11 12 34 9	11 18 29 57	5 2 11	5 10 30	4 35
27	Lun.	11 24 26 2	0 0 22 58	5 15 30	5 17 8	5 15
28	Mart.	0 5 21 19	0 12 21 41	5 15 23	5 10 10	5 56
29	Merc.	0 18 24 41	0 24 30 53	5 1 28	4 49 19	6 38
30	Giov.	1 0 40 49	1 6 55 1	4 33 43	4 14 44	7 25
31	Ven.	1 13 13 59	1 19 38 6	3 52 24	3 26 56	8 12

Giorni del mese	AR. della Luna nel merid.	Declin. della Luna nel merid.	PARALLASSE equatoriale della Luna a		DIAMETRO orizzontale della Luna a		Nascere della Luna.	Tramontare della Luna.
			mezzo di.	mezza notte.	mezzo di.	mezza notte.		
1	0 46	10 28 ^B	54 49	55 3	29 55	30 3	1 28 ^s	2 11 ^M
2	1 35	14 57	55 19	55 37	30 11	30 21	1 51	3 14
3	2 27	18 50	55 55	56 15	30 31	30 42	2 19	4 19
4	2 23	21 48	56 36	56 56	30 53	31 4	2 56	5 25
5	4 23	23 37	57 16	57 35	31 15	31 25	3 39	6 32
6	5 25	23 58	57 53	58 10	31 35	31 45	4 33	7 33
7	6 27	22 45	58 25	58 39	31 53	32 0	5 34	8 28
8	7 29	19 58	58 51	59 0	32 7	32 12	6 44	9 20
9	8 29	15 53	59 8	59 14	32 16	32 11	7 57	10 0
10	9 26	10 49	59 17	59 19	32 22	32 22	9 13	10 33
11	10 21	5 9	59 20	59 19	32 24	32 22	10 28	11 3
12	11 15	0 46 ^A	59 16	59 12	32 21	32 19	11 40	11 28
13	12 9	6 37	59 7	59 1	32 16	32 13	* *	11 53
14	13 2	12 2	58 53	58 46	32 8	32 5	0 6 ^M	0 18 ^B
15	13 58	16 46	58 37	58 27	31 59	31 54	2 19	0 55
16	14 56	20 32	58 16	58 5	31 48	31 42	3 20	1 17
17	15 56	23 0	57 53	57 49	31 36	31 28	4 31	1 52
18	16 56	24 0	57 27	57 12	31 21	31 13	5 45	2 35
19	* *	* *	56 57	56 41	31 5	30 56	6 47	3 25
20	17 56	23 35	56 24	56 9	30 45	30 37	7 40	4 26
21	18 53	21 49	55 52	55 36	30 29	30 21	8 15	5 25
22	19 47	18 55	55 20	55 6	30 12	30 4	9 1	6 31
23	20 37	15 12	54 52	54 40	29 56	29 50	9 30	7 36
24	21 26	10 52	54 29	54 21	29 44	29 40	9 54	8 40
25	22 11	6 10	54 14	54 10	29 36	29 34	10 14	9 44
26	22 56	1 17	54 8	54 8	29 33	29 33	10 34	10 44
27	23 41	3 39 ^B	54 11	54 16	29 34	29 37	10 55	11 44
28	0 26	8 29	54 25	54 35	29 42	29 47	11 15	* *
29	1 13	12 59	54 49	55 5	29 54	30 4	11 38	0 45 ^M
30	2 3	17 0	55 23	55 43	30 14	30 24	0 5 ^B	1 48
31	2 56	20 29	56 5	56 29	30 36	30 49	0 36	2 55

POSIZIONE DEI SATELLITI DI GIOVE.						
	Oriente		14 ^b	Occidente		
1	.4	3.	○	.1 2.		
2		.4	.3 2. 1.	○		
3	.30		.4	○	.1 .20	
4			.1	○	.4 .2 3	
5				○	.1 .4 3. .20	
6		.2	.1	○	3. .4	
7	1.0		3.	○	.2 .4	
8		3.		○	.1 2. .4	
9		.3	2. 1.	○		4.
10			.2 3	○	.1	4.
11			1.	○		4 3, 2
12	4.0			○	2. 1.	3
13		4.2.	.1	○		3.
14		4.	3.	○	1 6 2	
15	4.	3.		○	2.	1.0
16	4.	.3	2. 1.	○		
17	.4		.2 3	○	.1	
18	.4		1.	○		2 6 3
19		.4		○	2. 1.	3
20			.2 1 6 4	○		3.
21			3 6 2	○	1 6 4	
22		3.	.1	○	2.	.4
23		.3	.2	○	.1	.4
24			2 6 3	○	.1	.4
25			1.	○	2 6 3	.4
26				○	2 6 1.	.3 4.
27				○	1 6 3	2. 4.
28	1.0		.3	○	2. 4.	
29		3.	4 6 1	○	.2	
30		4 6 3	.2	○		1.0
31	4.		2 6 3	○	.1	

**SEMIDIAMETRO DEL SOLE,
TEMPO IMPIEGATO DAL SOLE A PASSARE PEL MERIDIANO,
E LONGITUDINE DEL NODO DELLA LUNA.**

	Semidiam. del Sole.	Tempo impieg. dal Sole a passare pel mer.	Longitudine del nodo della Luna.		Semidiam. del Sole.	Tempo impiegato dal Sole a passare pel mer.	Longitudine del nodo della Luna.		
Gennaio	1	16' 17,8"	2' 21,8"	9 19 2	Inglie	5	15' 45,5"	2' 16,8"	9 9 10
	7	16' 17,7"	2' 21,0"	9 18 42		11	15' 45,7"	2' 16,2"	9 8 51
	13	16' 17,4"	2' 20,0"	9 18 23		17	15' 46,0"	2' 15,4"	9 8 32
	19	16' 17,0"	2' 18,9"	9 18 4		23	15' 46,5"	2' 14,4"	9 8 13
	25	16' 16,3"	2' 17,7"	9 17 45		29	15' 47,2"	2' 13,4"	9 7 54
	31	16' 15,4"	2' 16,4"	9 17 26					
Febbraio	6	16' 14,4"	2' 15,1"	9 17 7	Agosto	4	15' 48,0"	2' 12,4"	9 7 35
	12	16' 13,4"	2' 13,8"	9 16 48		10	15' 48,8"	2' 11,4"	9 7 16
	18	16' 12,3"	2' 12,6"	9 16 29		16	15' 49,9"	2' 10,5"	9 6 57
	24	16' 10,9"	2' 11,4"	9 16 10		22	15' 51,1"	2' 9,6"	9 6 38
				28	15' 52,5"	2' 8,9"	9 6 19		
Marzo	1	16' 9,5"	2' 10,4"	9 15 51	Settembre	3	15' 53,9"	2' 8,4"	9 6 0
	7	16' 8,0"	2' 9,6"	9 15 32		9	15' 55,3"	2' 8,0"	9 5 41
	13	16' 6,4"	2' 9,0"	9 15 13		15	15' 56,8"	2' 7,9"	9 5 22
	19	16' 4,5"	2' 8,6"	9 14 54		21	15' 58,3"	2' 7,9"	9 5 3
	25	16' 3,1"	2' 8,4"	9 14 35		27	16' 0,0"	2' 8,1"	9 4 44
	31	16' 1,4"	2' 8,6"	9 14 16					
Aprile	6	15' 59,8"	2' 8,8"	9 13 57	Ottobre	3	16' 1,7"	2' 8,5"	9 4 25
	12	15' 58,2"	2' 9,2"	9 13 37		9	16' 3,3"	2' 9,2"	9 4 6
	18	15' 56,6"	2' 9,8"	9 13 18		15	16' 5,0"	2' 10,2"	9 3 46
	24	15' 55,0"	2' 10,6"	9 12 59		21	16' 6,6"	2' 11,4"	9 3 27
	30	15' 53,5"	2' 11,5"	9 12 40		27	16' 8,3"	2' 12,6"	9 3 8
Maggio	6	15' 52,2"	2' 12,4"	9 12 21	Novembre	2	16' 9,9"	2' 13,8"	9 2 49
	12	15' 50,9"	2' 13,4"	9 12 2		8	16' 11,3"	2' 15,1"	9 2 30
	18	15' 49,8"	2' 14,4"	9 11 43		14	16' 12,5"	2' 16,5"	9 2 11
	24	15' 48,7"	2' 15,4"	9 11 24		20	16' 13,7"	2' 17,8"	9 1 52
	30	15' 47,7"	2' 16,2"	9 11 5		26	16' 14,8"	2' 19,0"	9 1 33
Giugno	5	15' 47,0"	2' 16,8"	9 10 46	Dicembre	2	16' 15,7"	2' 20,1"	9 1 14
	11	15' 46,5"	2' 17,2"	9 10 27		8	16' 16,4"	2' 21,0"	9 0 54
	17	15' 46,0"	2' 17,4"	9 10 8		14	16' 17,0"	2' 21,6"	9 0 36
	23	15' 45,7"	2' 17,4"	9 9 49		20	16' 17,5"	2' 21,9"	9 0 17
	29	15' 45,5"	2' 17,2"	9 9 30		26	16' 17,7"	2' 21,6"	8 59 59

POSIZIONI DI MERCURIO DI SEI IN SEI GIORNI.

		Longitu- dine.	Latitu- dine.	Ascens. retta.	Declina- zione.	Nascere.	Passagg. pel mer.	Tramon- tare.
Gennajo	1	9 21 14	2 9A	19 33	23 55A	20 32	0 49	5 6
	7	10 0 54	1 54	20 13	21 50	20 36	1 3	5 30
	13	10 9 58	1 14	20 51	18 58	20 32	1 14	5 56
	19	10 17 2	0 1	21 18	15 46	20 19	1 16	6 13
	25	10 19 38	1 39B	21 26	13 23	19 51	0 58	6 5
Febbrajo	31	10 15 55	3 13	21 10	13 1	19 9	0 18	5 27
	6	10 8 55	3 37	20 41	14 34	18 22	23 18	4 36
	12	10 4 34	2 50	20 25	16 24	17 54	22 39	3 38
	18	10 4 41	1 39	20 26	17 32	17 36	22 19	3 12
	24	10 8 12	0 27	20 42	17 48	17 27	22 14	3 3
Marzo	1	10 13 54	0 34A	21 6	17 13	17 26	22 16	3 6
	7	10 21 3	1 22	21 37	15 45	17 28	22 25	3 22
	13	10 29 13	1 56	22 8	13 35	17 28	22 33	3 40
	19	11 8 16	2 15	22 43	10 33	17 27	22 48	4 7
	25	11 18 5	2 18	23 19	6 51	17 24	23 3	4 38
Aprile	31	11 28 45	2 4	23 59	2 23	17 26	23 22	5 14
	6	0 10 8	1 31	0 39	2 36B	17 20	23 40	5 56
	12	0 22 27	0 41	1 24	8 6	17 25	0 1	6 37
	18	1 5 9	0 23B	2 10	13 35	17 26	0 35	7 24
	24	1 17 24	1 22	2 58	18 20	17 28	0 50	8 12
Maggio	30	1 28 15	2 11	3 41	21 56	17 30	1 10	8 50
	6	2 6 55	2 31	4 18	23 58	17 32	1 24	9 16
	12	2 12 57	2 18	4 45	24 40	17 33	1 28	9 23
	18	2 16 22	1 29	5 0	24 15	17 27	1 19	9 11
	24	2 16 53	0 8	5 3	22 57	17 12	0 58	8 44
Giugno	30	2 14 54	1 35A	4 55	21 2	16 51	0 26	8 1
	5	2 11 34	3 10	4 42	19 4	16 23	23 42	7 13
	11	2 9 1	4 7	4 32	17 46	15 54	23 9	6 34
	17	2 8 34	4 19	4 30	17 29	15 29	22 44	6 5
	23	2 10 54	3 50	4 40	18 18	15 10	22 31	5 54
	29	2 15 55	2 54	5 0	19 49	14 57	22 27	5 57

POSIZIONI DI MERCURIO DI SEI IN SEI GIORNI.

		Longi- tudi- ne.	Latitu- dine.	Ascens. retta.	Declina- zione.	Nascere.	Passagg. pel mer.	Tramon- tare.
Luglio	5	2 23 31	1 45 ^A	5 32	21 33 ^B	14 55	22 37	6 11
	11	3 3 19	0 26	6 14	22 59	15 6	22 56	6 38
	17	3 14 57	0 42 ^B	7 5	23 29	15 29	23 22	7 18
	23	3 27 33	1 25	8 0	22 4	16 8	23 53	7 30
	29	4 10 5	1 45	8 52	19 25	16 43	23 20	7 45
Agosto	4	4 21 52	1 39	9 39	15 48	17 31	0 41	7 51
	10	5 2 46	1 13	10 21	11 35	18 8	1 0	7 52
	16	5 12 48	0 35	10 58	7 14	18 41	1 15	7 48
	22	5 21 56	0 13 ^A	11 30	3 0	19 9	1 24	7 39
	28	6 0 11	1 5	11 59	1 4 ^A	19 32	1 31	7 30
Settembre	3	6 7 25	2 0	12 24	4 47	19 51	1 35	7 19
	9	6 13 20	2 50	12 45	7 53	20 3	1 34	7 5
	15	6 17 22	3 30	12 59	10 3	20 4	1 26	6 48
	21	6 18 32	3 50	13 2	10 50	19 49	1 8	6 27
	27	6 15 37	3 36	12 53	9 20	19 12	0 37	6 2
Ottobre	3	6 9 15	1 59	12 31	5 29	18 12	23 46	5 34
	9	6 3 57	0 0	12 14	1 34	17 17	23 15	5 13
	15	6 4 19	1 27 ^B	12 18	0 22	16 54	23 16	4 58
	21	6 10 18	2 2	12 41	2 13	17 3	22 55	4 51
	27	6 18 56	1 58	13 13	5 36	17 46	23 8	4 46
Novembre	2	6 28 33	1 34	13 48	9 30	17 50	23 20	4 46
	8	7 8 20	0 57	14 25	13 24	18 24	23 33	4 38
	14	7 18 0	0 16	15 2	16 58	18 53	23 46	4 35
	20	7 27 34	0 24 ^A	15 41	20 1	19 20	24 0	4 34
	26	8 7 0	1 1	16 20	22 30	19 46	0 11	4 36
Dicembre	2	8 16 24	1 34	17 0	23 19	20 5	0 25	4 45
	8	8 25 47	1 59	17 41	24 23	20 26	0 40	4 54
	14	9 5 8	2 11	18 22	25 33	20 47	0 55	5 3
	20	9 14 22	2 13	19 3	24 55	21 4	1 9	5 14
	26	9 23 4	1 45	19 41	23 13	21 0	1 20	5 40

POSIZIONI DI VENERE DI SEI IN SEI GIORNI.

	Longitu- dine.	Latitu- dine.	Ascens. retta.	Declina- zione.	Nascere.	Passagg. pel mer.	Tramon- tare.	
Gennajo	1	7 23 35	3 6B	15 28	15 41A	15 47	20 45	1 40
	7	8 0 9	3 1	15 55	17 15	15 56	20 46	1 33
	13	8 6 51	2 52	16 22	18 39	16 2	20 46	1 27
	19	8 13 40	2 39	16 51	19 50	16 13	20 50	1 25
	25	8 20 24	2 23	17 20	20 45	16 20	20 54	1 24
Febbrajo	31	8 27 33	2 5	17 50	21 21	16 30	20 59	1 27
	6	9 4 36	1 45	18 20	21 38	16 35	21 4	1 30
	12	9 11 42	1 24	18 51	21 33	16 42	21 11	1 36
	18	9 18 50	1 2	19 21	21 7	16 46	21 18	1 47
	24	9 26 1	0 40	19 52	20 18	16 50	21 26	1 59
Marzo	1	10 3 13	0 19	20 22	19 9	16 52	21 33	2 12
	7	10 10 26	0 2A	20 52	17 40	16 52	21 42	2 27
	13	10 17 41	0 22	21 21	15 53	16 51	21 49	2 42
	19	10 24 56	0 39	21 50	13 50	16 48	21 54	2 59
	25	11 2 12	0 55	22 18	11 32	16 45	22 2	3 14
Aprile	31	11 9 29	1 8	22 46	9 4	16 41	22 9	3 32
	6	11 16 47	1 19	23 14	6 26	16 36	22 14	3 49
	12	11 24 4	1 28	23 41	3 41	16 30	22 18	4 5
	18	0 1 22	1 34	0 8	0 52	16 22	22 23	4 22
	24	0 8 40	1 37	0 35	1 58B	16 16	22 27	4 37
Maggio	30	0 15 59	1 37	1 2	4 48	16 8	22 31	4 53
	6	0 23 17	1 35	1 29	7 36	16 0	22 35	5 9
	12	1 0 36	1 31	1 56	10 17	15 53	22 39	5 24
	18	1 7 55	1 24	2 24	12 51	15 47	22 43	5 39
	24	1 15 14	1 15	2 53	15 14	15 40	22 48	5 55
Giugno	30	1 22 34	1 4	3 22	17 24	15 37	22 53	6 9
	5	1 29 53	0 52	3 52	19 18	15 31	22 58	6 24
	11	2 7 13	0 39	4 22	20 54	15 30	23 4	6 38
	17	2 14 34	0 25	4 53	22 9	15 30	23 10	6 50
	23	2 21 54	0 11	5 25	23 2	15 31	23 17	7 2
29	2 29 16	0 4B	5 57	23 31	15 35	23 24	7 13	

POSIZIONI DI VENERE DI SEI IN SEI GIORNI.

	Longitu- dine.	Latitu- dine.	Ascens. retta.	Declina- zione.	Nascere.	Passagg. pel mer.	Tramon- tare.	
Luglio	5	3° 6' 37"	0 18B	6° 29'	23 36B	15 42'	23 41'	7 21'
	11	3 13 59	0 32	7 1	23 15	15 54	23 39	7 25
	17	3 21 22	0 44	7 33	22 29	16 6	23 46	7 27
	23	3 28 45	0 56	8 4	21 20	16 17	23 53	7 30
	29	4 6 9	1 6	8 35	19 48	16 33	0 1	7 30
Agosto	4	4 13 33	1 14	9 6	17 56	16 49	0 8	7 26
	10	4 20 58	1 20	9 35	15 46	17 5	0 14	7 23
	16	4 28 23	1 24	10 4	13 21	17 23	0 21	7 20
	22	5 5 48	1 25	10 33	10 42	17 43	0 28	7 15
	28	5 13 14	1 25	11 1	7 53	17 59	0 33	7 8
Settembre	3	5 20 41	1 22	11 28	4 56	18 17	0 39	7 2
	9	5 28 7	1 16	11 55	1 54	18 35	0 44	6 54
	15	6 5 33	1 9	12 22	1 10A	18 52	0 49	6 47
	21	6 13 0	0 59	12 49	4 14	19 11	0 55	6 40
	27	6 20 26	0 48	13 17	7 16	19 29	1 1	6 33
Ottobre	3	6 27 53	0 35	13 45	10 12	19 50	1 8	6 28
	9	7 5 19	0 21	14 13	13 0	20 7	1 14	6 22
	15	7 12 45	0 5	14 41	15 36	20 24	1 19	6 16
	21	7 20 11	0 10A	15 11	17 59	20 43	1 27	6 13
	27	7 27 37	0 26	15 41	20 5	20 59	1 34	6 11
Novembre	2	8 5 3	0 42	16 12	21 52	21 17	1 42	6 9
	8	8 12 29	0 58	16 44	23 16	21 32	1 50	6 10
	14	8 19 54	1 12	17 16	24 17	21 45	1 57	6 11
	20	8 27 19	1 25	17 48	24 51	21 56	2 4	6 14
	26	9 4 43	1 36	18 21	24 59	22 2	2 12	6 23
Dicembre	2	9 12 7	1 45	18 53	24 39	22 6	2 18	6 32
	8	9 19 30	1 52	19 26	23 53	22 9	2 25	6 42
	14	9 26 52	1 56	19 57	22 41	22 7	2 30	6 54
	20	10 4 13	1 56	20 28	21 6	22 3	2 34	7 6
	26	10 11 32	1 54	20 58	19 9	21 56	2 37	7 19

POSIZIONI DI CERERE DI SEI IN SEI GIORNI.

	Longitu- dine.	Latitu- dine.	Ascens. retta.	Declina- zione.	Nascere.	Passagg. pel mer.	Tramon- tare.	
Gennajo	1	1 22 27	3 20A	3 23	15 10B	1 31	8 38	15 44
	7	1 22 13	2 54	3 22	15 32	1 1	8 11	15 20
	13	1 22 14	2 30	3 22	15 55	0 33	7 44	14 55
	19	1 22 28	2 6	3 22	16 22	0 6	7 19	14 32
	25	1 22 57	1 45	3 24	16 50	23 41	6 55	14 10
Febbrajo	31	1 23 39	1 23	3 26	17 22	23 16	6 33	13 50
	6	1 24 35	1 0	3 30	17 58	22 51	6 12	13 33
	12	1 25 41	0 36	3 34	18 35	22 29	5 52	13 16
	18	1 26 57	0 26	3 40	19 5	22 9	5 35	13 1
	24	1 28 19	0 9	3 44	19 39	21 48	5 16	12 45
Marzo	1	1 29 53	0 5B	3 51	20 14	21 29	5 0	12 31
	7	2 1 40	0 1	3 58	20 52	21 11	4 45	12 19
	13	2 3 28	0 35	4 6	21 27	20 54	4 31	12 8
	19	2 5 22	0 48	4 14	22 1	20 36	4 17	12 58
	25	2 7 24	1 1	4 22	22 34	20 20	4 3	11 46
	31	2 9 30	1 14	4 31	23 8	20 5	3 52	11 39
Ottobre	21	5 5 43	7 30B	10 41	16 22B	13 41	20 54	4 7
	27	5 8 4	7 48	10 51	15 46	13 31	20 41	3 51
Novemb.	2	5 10 23	8 6	11 0	15 11	13 19	20 26	3 34
	8	5 12 39	8 25	11 9	14 36	13 7	20 12	3 16
	14	5 14 50	8 46	11 17	14 4	12 54	19 56	2 58
	20	5 16 56	9 6	11 26	13 32	12 39	19 39	2 39
	26	5 18 55	9 29	11 34	13 6	12 23	19 21	2 19
Dicembre	2	5 20 48	9 52	11 42	12 42	12 8	19 4	2 0
	8	5 22 35	10 17	11 49	12 23	11 50	18 45	1 39
	14	5 24 13	10 44	11 57	12 8	11 33	18 27	1 20
	20	5 25 41	11 11	12 2	11 58	11 16	18 5	0 57
	26	5 27 1	11 41	12 8	11 52	10 54	17 44	0 36

POSIZIONI DI FALLADE DI SEI IN SEI GIORNI.

	Longitu- dine.	Latitu- dine.	Ascens. retta.	Declina- zione.	Nascere.	Passagg. pel mer.	Tramon- tare.
Gennaja	1	0 3 50	22 32A	0 51	19 5A	1 24	6 6 10 48
	7	0 5 14	22 28	0 56	18 18	1 1	5 45 10 29
	13	0 6 50	22 25	1 1	17 49	0 36	5 23 10 10
	19	0 8 36	22 24	1 7	17 7	0 14	5 4 9 55
	25	0 10 30	22 23	1 13	16 22	23 50	4 44 9 42
Febbrajo	31	0 12 32	22 24	1 21	15 39	23 31	4 28 9 29
	6	0 14 42	22 25	1 29	14 54	23 11	4 11 9 16
	12	0 16 58	22 26	1 38	14 2	22 51	3 56 9 1
	18	0 19 23	22 27	1 45	13 9	22 32	3 40 8 48
	24	0 21 53	22 28	1 54	12 20	22 14	3 26 8 38
Marzo	1	0 24 28	22 30	2 4	11 23	21 57	3 13 8 29
	7	0 27 8	22 32	2 13	10 35	21 41	3 1 8 21
	13	0 29 56	22 36	2 22	9 45	21 25	2 48 8 11
Ottobre	21	5 4 45	20 53A	9 55	9 41A	14 45	20 8 1 31
	27	5 7 42	20 35	10 8	10 27	14 38	19 58 1 18
Novembre	2	5 10 32	20 15	10 17	11 7	14 27	19 44 1 1
	8	5 13 14	19 52	10 27	11 45	14 16	19 30 0 44
	14	5 15 48	19 31	10 37	12 23	14 4	19 16 0 28
	20	5 18 17	19 8	10 47	12 59	13 51	19 0 0 9
	26	5 20 40	18 43	10 56	13 30	13 40	18 46 23 52
Dicembre	2	5 22 51	18 16	11 5	13 56	13 22	18 27 23 32
	8	5 24 53	17 48	11 12	14 17	13 5	18 8 23 11
	14	5 26 45	17 18	11 20	14 32	12 48	17 50 22 52
	20	5 28 26	16 43	11 27	14 41	12 28	17 30 22 32
	26	5 29 56	16 5	11 34	14 42	12 12	17 10 22 12

POSIZIONI DI GIUNONE DI SEI IN SEI GIORNI.

		Longitu- dine.	Latitu- dine.	Ascens. retta.	Declina- zione.	Nascere.	Passagg. pel mer.	Tramon- tare.
Gennajo	1	7 0 20	4 38B	13 59	7 13A	13 43	19 16	0 49
	7	7 1 40	4 57	14 5	7 24	13 19	18 52	0 25
	13	7 2 53	5 17	14 9	7 30	12 55	18 28	0 1
	19	7 3 59	5 38	14 15	7 34	12 39	18 8	23 39
	25	7 4 58	6 0	14 19	7 31	12 15	17 48	23 18
Febbrajo	31	7 5 48	6 23	14 22	7 25	11 54	17 27	23 0
	6	7 6 25	6 47	14 25	7 16	11 32	17 5	22 38
	12	7 6 52	7 13	14 27	6 59	11 9	16 43	22 17
	18	7 7 10	7 40	14 29	6 41	10 46	16 22	21 58
	24	7 7 14	8 7	14 29	6 16	10 22	15 59	21 36
Marzo	1	7 7 9	8 34	14 30	5 47	9 58	15 38	21 18
	7	7 6 47	9 3	14 30	5 13	9 34	15 16	20 59
	13	7 6 10	9 31	14 27	4 36	9 7	14 51	20 36
	19	7 5 26	9 58	14 25	3 57	8 40	14 27	20 14
	25	7 4 29	10 24	14 22	3 13	8 11	14 2	19 53
Aprile	31	7 3 25	10 48	14 19	2 31	7 45	13 38	19 32
	6	7 2 11	11 9	14 15	1 46	7 16	13 12	19 8
	12	7 0 48	11 26	14 10	1 2	6 47	12 45	18 43
	18	6 29 26	11 42	14 5	0 20	6 16	12 18	18 20
	24	6 28 6	11 54	14 1	0 18B	5 49	11 51	17 54
Maggio	30	6 26 48	12 3	13 56	0 55	5 24	11 23	17 26
	6	6 25 36	12 8	13 52	1 26	4 58	10 56	16 56
	12	6 24 30	12 9	13 48	1 49	4 34	10 29	16 24
	18	6 23 32	12 7	13 45	2 7	4 7	10 2	15 57
	24	6 22 23	12 4	13 42	2 22	4 41	9 37	15 29
Giugno	30	6 22 8	11 59	13 40	2 39	3 17	9 9	15 1
	5	6 21 42	11 51	13 38	2 32	2 48	8 40	14 36
	11	6 21 29	11 41	13 36	2 27	2 22	8 16	14 10
	17	6 21 27	11 30	13 36	2 18	1 57	7 51	13 45
	23	6 21 37	11 20	13 37	2 6	1 32	7 27	13 22
	29	6 21 56	11 11	13 37	1 51	1 7	7 2	12 57

POSIZIONI DI VESTA, DI SEI IN SEI GIORNI.

	Longitu- dine.	Latitu- dine.	Ascens. retta.	Declina- zione.	Nascere.	Passagg. pel mer.	Tramon- tare.
Gennajo							
1	1 7 59	6 41A	2 30	7 50B	1 10	7 45	14 20
7	1 8 24	6 18	2 32	8 21	1 39	7 21	13 58
13	1 9 2	5 55	2 35	8 54	0 13	6 57	13 37
19	1 9 53	5 33	2 37	9 31	0 51	6 34	13 17
25	1 10 58	5 14	2 40	10 9	23 26	6 11	13 58
Febbrajo							
31	1 12 13	4 54	2 45	10 51	23 4	5 52	12 39
6	1 13 32	4 35	2 49	11 33	22 40	5 31	12 22
12	1 15 2	4 20	2 55	12 14	22 19	5 13	12 7
18	1 16 43	3 3	3 1	12 59	22 0	4 56	11 54
24	1 18 30	3 46	3 8	13 58	21 38	4 40	11 42
Settembre							
15	4 12 28	1 24B	9 1	18 26B	14 3	21 26	4 48
21	4 14 56	1 34	9 11	17 52	13 56	21 15	4 36
27	4 17 26	1 45	9 22	17 18	13 47	21 4	4 21
Ottobre							
3	4 19 53	1 55	9 32	16 41	13 37	20 51	4 5
9	4 22 17	2 5	9 42	16 4	13 29	20 41	3 53
15	4 24 37	2 17	9 52	15 30	13 19	20 27	3 35
21	4 26 56	2 29	10 0	14 53	13 9	20 14	3 19
27	4 29 11	2 42	10 8	14 18	12 56	19 59	3 2
Novemb.							
2	5 1 20	2 57	10 16	13 46	12 42	19 43	2 44
8	5 3 24	3 11	10 25	13 14	12 30	19 28	2 26
14	5 5 28	3 27	10 34	12 43	12 18	19 14	2 10
20	5 7 23	3 43	10 42	12 15	12 3	18 57	1 51
26	5 9 13	4 1	10 49	11 51	11 46	18 39	1 32
Dicembre							
2	5 10 53	4 20	10 55	11 31	11 27	18 18	1 9
8	5 12 22	4 40	11 2	11 15	11 9	17 59	0 49
14	5 13 43	5 1	11 8	11 3	10 49	17 39	0 29
20	5 14 57	5 24	11 13	10 55	10 28	17 17	0 6
26	5 16 13	5 47	11 18	10 46	10 8	16 56	23 44

POSIZIONI DI GIOVE DI DODICI IN DODICI GIORNI.

		Longitu- dine.	Latitu- dine.	Ascens. retta.	Declina- zione.	Nascere.	Passagg. pel mer.	Tramon- tare.
Gennajo	1	3° 5' 32"	0° 44'	6 24	23 17B	3 50	11 38	19 26
	13	3 3 58	0 2	6 17	23 22	2 50	10 38	18 26
	25	3 2 39	0 0	6 12	23 26	1 54	9 42	17 30
Febbrajo	6	3 1 41	0 12	6 7	23 28	1 1	8 49	16 37
	18	3 1 9	0 3	6 5	23 30	0 12	7 59	15 50
Marzo	1	3 1 5	0 4	6 5	23 32	23 25	7 14	15 3
	13	3 1 31	0 5	6 7	23 33	22 45	6 34	14 23
	25	3 2 22	0 7	6 10	23 33	22 5	5 52	13 41
Aprile	6	3 3 36	0 8	6 16	23 33	21 26	5 15	13 4
	18	3 5 12	0 9	6 23	23 30	20 50	4 38	12 26
Maggio	30	3 7 4	0 10	6 31	23 26	20 12	4 0	11 48
	12	3 9 11	0 11	6 40	23 19	19 36	3 23	11 10
	24	3 11 29	0 12	6 50	23 10	18 59	2 45	10 31
Giugno	5	3 13 56	0 13	7 1	22 57	18 22	2 7	9 52
	17	3 16 29	0 14	7 12	22 40	17 45	1 29	9 13
Luglio	29	3 19 7	0 15	7 23	22 20	17 8	0 50	8 32
	11	3 21 48	0 16	7 34	21 57	16 31	0 12	7 53
	23	3 24 29	0 17	7 46	21 31	15 58	23 35	7 13
Agosto	4	3 27 8	0 18	7 56	21 3	15 23	22 58	6 33
	16	3 29 44	0 19	8 8	20 32	14 52	22 24	5 58
Settem.	28	4 2 14	0 21	8 18	20 1	14 20	21 50	5 20
	9	4 4 36	0 22	8 28	19 29	13 49	21 17	4 45
	21	4 6 48	0 24	8 37	18 58	13 18	20 43	4 8
Ottobre	3	4 8 46	0 26	8 45	18 30	12 45	20 8	3 31
	15	4 10 29	0 28	8 52	18 4	12 9	19 30	2 51
Novem.	27	4 11 52	0 30	8 58	17 44	11 35	18 52	0 11
	8	4 12 53	0 32	9 2	17 29	10 51	18 9	1 27
	20	4 13 28	0 35	9 4	17 21	10 4	17 21	0 38
Dicembre	2	4 13 36	0 37	9 5	17 21	9 14	16 30	23 48
	14	4 13 16	0 40	9 4	17 30	8 20	15 38	22 56
	26	4 12 28	0 43	9 1	17 46	7 21	14 41	22 1

POSIZIONI DI SATURNO DI DODICI IN DODICI GIORNI.

		Longi- dine.	Latitu- dine.	Ascens. retta.	Declina- zione.	Nascere.	Passagg. pel mer.	Tramon- tare.
Gennajo	1	1 17 15	2 19A	3 2	14 47B	1 12	8 18	15 22
	13	1 17 0	2 16	3 1	14 46	0 17	7 23	14 27
	25	1 17 1	2 12	3 1	14 49	23 25	6 32	13 37
Febbrajo	6	1 17 17	2 9	3 2	14 57	22 36	5 44	12 50
	18	1 17 49	2 5	3 4	15 9	21 51	4 59	12 5
Marzo	1	1 18 36	2 2	3 7	15 25	21 7	4 16	11 23
	13	1 19 35	1 59	3 11	15 43	20 25	3 36	10 45
Aprile	25	1 20 44	1 57	3 15	16 5	19 45	2 57	10 7
	6	1 22 3	1 55	3 21	16 27	19 6	2 20	9 32
	18	1 23 27	1 53	3 25	16 50	18 25	1 41	8 55
Maggio	30	1 24 57	1 51	3 32	17 13	17 43	1 1	8 17
	12	1 26 29	1 51	3 38	17 36	17 0	0 21	7 38
Giugno	24	1 28 2	1 50	3 45	17 57	16 15	23 36	7 57
	7	1 29 34	1 50	3 51	18 17	15 31	22 54	6 15
	17	2 1 4	1 50	3 57	18 36	14 47	22 10	5 33
Luglio	29	2 2 29	1 50	4 3	18 52	14 3	21 27	4 51
	11	2 3 47	1 51	4 9	19 7	13 19	20 45	4 8
Agosto	23	2 4 58	1 52	4 14	19 19	12 35	20 1	3 27
	4	2 5 59	1 53	4 18	19 28	11 52	19 18	2 44
	16	2 6 48	1 55	4 21	19 35	11 8	18 35	2 4
Settembre	28	2 7 23	1 57	4 24	19 39	10 26	17 54	1 22
	9	2 7 45	1 59	4 25	19 40	9 45	17 12	0 40
Ottobre	21	2 7 50	2 0	4 26	19 39	9 3	16 30	23 58
	3	2 7 40	2 2	4 25	19 36	8 17	15 45	23 13
	15	2 7 15	2 3	4 23	19 31	7 33	14 59	22 27
Novembre	27	2 6 37	2 4	4 21	19 23	6 47	14 12	21 38
	8	2 5 47	2 5	4 17	19 15	5 57	13 21	20 47
Dicembre	20	2 4 51	2 5	4 13	19 5	5 4	12 28	19 52
	2	2 3 52	2 4	4 9	18 55	4 8	11 32	18 58
	14	2 2 55	2 2	4 5	18 46	3 14	10 36	17 59
	26	2 2 6	2 0	4 2	18 38	2 18	9 40	17 3

POSIZIONI DI URANO DI DODICI IN DODICI GIORNI.

	Longitudi- dine.	Latitu- dine.	Ascens. retta.	Declina- zione.	Nascere.	Passagg. pel mer.	Tramon- tare.
Gennajo	1	9 11 35	0 21 A	18 51	23 19 A	19 46	0 7
	13	9 12 17	0 21	18 53	23 14	18 55	23 16
	25	9 13 0	0 21	18 57	23 11	18 6	22 29
Febbrajo	6	9 13 39	0 21	18 59	23 8	17 20	21 42
	18	9 14 16	0 22	19 2	23 5	16 36	20 58
							1 18
Marzo	1	9 14 46	0 22	19 4	23 1	15 52	20 14
	13	9 15 11	0 22	19 6	22 59	15 10	19 32
	25	9 15 30	0 23	19 7	22 56	14 27	18 49
Aprile	6	9 15 41	0 23	19 9	22 55	13 46	18 8
	18	9 15 46	0 23	19 9	22 55	13 2	17 24
							21 44
Maggio	30	9 15 46	0 24	19 8	22 56	12 16	16 37
	12	9 15 34	0 24	19 8	22 57	11 31	15 51
	24	9 15 16	0 24	19 7	22 59	10 39	15 2
Giugno	5	9 14 56	0 25	19 5	23 2	9 49	14 11
	17	9 14 32	0 25	19 3	23 6	8 58	13 20
							17 40
Luglio	29	9 14 3	0 25	19 1	23 9	8 6	12 28
	11	9 13 32	0 25	18 59	23 11	7 16	11 37
	23	9 13 5	0 25	18 57	23 14	6 25	10 46
Agosto	4	9 12 40	0 25	18 56	23 16	5 37	9 58
	16	9 12 18	0 25	18 54	23 18	4 50	9 11
							13 30
Setteemb.	28	9 12 1	0 25	18 52	23 20	4 3	8 24
	9	9 11 52	0 25	18 52	23 21	3 20	7 41
	21	9 11 49	0 25	18 51	23 21	2 36	6 57
Ottobre	3	9 11 52	0 24	18 52	23 20	1 54	6 15
	15	9 12 3	0 24	18 52	23 20	1 9	5 30
							9 49
Novemb.	27	9 12 23	0 24	18 54	23 18	0 26	4 47
	8	9 12 46	0 24	18 56	23 14	23 41	4 2
	20	9 13 17	0 24	18 58	23 11	22 53	3 14
Dicembre	2	9 13 52	0 24	19 0	23 8	22 3	2 25
	14	9 14 32	0 24	19 3	23 4	21 14	1 36
	26	9 15 15	0 24	19 6	23 0	20 23	0 45

*Ascensione retta delle 36 Stelle principali
dedotta dalle osservazioni fatte dall'anno 1814 al 1818
nell'osservatorio di Königsberga dal signor Bessel.*

NOME DELLE STELLE.	AR. in tempo per l'anno 1815.	Variazione annua pel 1815.	Aumento secolare della variazione annua.	Diff. dei cataloghi di	
				Mäkelöyne 1805.	Piazzi 1805.
γ Pegaso.	0 3 43,414	3,0803	+ 0,0096	- 0,266	- 0,196
α Ariete.	1 56 46,186	3,3565	+ 0,0200	- 0,451	- 0,264
α Balena.	2 52 37,312	3,1242	+ 0,0096	- 0,334	- 0,200
α Toro.	4 25 18,002	3,4290	+ 0,0108	- 0,127	- 0,214
α Auriga.	5 3 2,380	4,4119	+ 0,0185	- 0,120	- 0,157
β Orione.	5 5 39,040	2,8780	+ 0,0043	- 0,132	- 0,062
β Toro.	5 14 36,307	3,7855	+ 0,0093	- 0,087	- 0,110
α Orione.	5 45 9,467	3,2443	+ 0,0033	- 0,086	+ 0,001
α Cane magg.	6 36 59,561	2,6433	+ 0,0004	- 0,058	+ 0,045
α Gemelli.	7 22 46,463	3,8452	- 0,0121	+ 0,015	- 0,068
α Cane min.	7 29 36,720	3,1478	- 0,0043	- 0,140	- 0,060
β Gemelli.	7 33 58,783	3,6861	- 0,0124	- 0,136	- 0,163
α Idra.	9 18 29,601	2,9462	- 0,0015	- 0,068	- 0,085
α Leone.	9 58 30,481	3,2057	- 0,0102	+ 0,041	+ 0,054
β Leone.	11 39 36,940	3,0680	- 0,0079	- 0,126	- 0,116
β Vergine.	11 41 3,588	3,1259	- 0,0007	- 0,309	- 0,176
α Vergine.	13 15 27,657	3,1446	+ 0,0111	- 0,117	- 0,064
α Boote.	14 7 13,627	2,7329	+ 0,0012	- 0,129	- 0,192
1 α Libra.	14 40 28,491	3,3004	+ 0,0156	- 0,125
2 α Libra.	14 40 39,892	3,3032	+ 0,0156	- 0,188	- 0,141
α Corona.	15 26 51,562	2,5379	+ 0,0024	- 0,204	- 0,351
α Serpente.	15 35 9,840	2,9499	+ 0,0064	- 0,194	- 0,164
α Scorpione.	16 18 5,030	3,6621	+ 0,0157	- 0,307	+ 0,030
α Ercole.	17 6 13,035	2,7311	+ 0,0037	- 0,166	- 0,259
α Ofiuco.	17 26 21,076	2,7772	+ 0,0034	- 0,186	- 0,179
α Lira.	18 30 40,558	2,0307	+ 0,0016	- 0,112	- 0,262
γ Aquila.	19 37 27,887	2,8561	- 0,0009	- 0,126	- 0,093
α Aquila.	19 41 45,398	2,9295	- 0,0015	- 0,201	- 0,102
β Aquila.	19 46 13,586	2,9515	- 0,0015	- 0,170	- 0,150
1 α Capric.	20 7 23,212	3,3341	- 0,0081	- 0,257	- 0,120
2 α Capric.	20 7 47,000	3,3393	- 0,0081	- 0,193	- 0,070
α Cigno.	20 35 7,725	2,0417	+ 0,0022	- 0,259	- 0,269
α Aquario.	21 56 16,805	3,0852	- 0,0043	- 0,261	- 0,144
α Pesci austr.	22 47 24,405	3,3424	- 0,0218	- 0,290	- 0,130
α Pegaso.	22 55 33,276	2,9825	+ 0,0052	- 0,254	- 0,207
α Andromeda.	23 58 50,870	3,0708	+ 0,0176	- 0,249	- 0,292

*Declinazione delle 36 Stelle principali
determinate all' osservatorio di Königsberga dal signor Bessel
(Astronom. Beobacht. 7 Abtheilung).*

NOME DELLE STELLE.	Declinazione 1830.	Varias. annua pel 1830.	Au- mento secol. della variaz. annua.	Differenza coi cataloghi di						
				Bessel 1815.	Piazzi 1800.	Oriani 1811.	Brin- kley 1813.	Fond stan- dard cata- logue.	Fond nanti- cal alman. 1821.	
α Auriga.	45° 48' 0,12	+ 4,478	" 0,627	-1,93	-0,81	"	"	+1,67	+1,88	-0,12
α Cigno.	44 38 28,47	+12,563	+0,227	+0,53	+2,14	+1,02	+1,08	+2,42	+1,53	
α Lira.	38 37 17,77	+ 2,962	+0,291	+1,01	+1,69	+1,36	+2,05	+2,39	+2,23	
α Gemelli.	32 16 21,05	- 7,190	-0,527	-2,27	+1,20	"	+1,21	+2,05	-0,55	
β Gemelli.	28 27 5,54	- 8,087	-0,491	-1,77	+0,50	"	+1,92	+1,57	-0,54	
β Toro.	28 26 40,40	+ 3,712	-0,540	-1,68	+0,42	+1,69	+1,44	+2,02	+0,60	
α Androm.	28 5 46,59	+19,906	+0,004	-3,78	-0,52	"	+2,43	+3,15	+0,41	
α Corona.	27 19 34,44	-12,483	+0,296	-2,28	+3,31	+2,15	+2,60	+2,71	+2,56	
α Ariete.	22 36 22,32	+17,350	-0,247	+0,57	+1,67	"	+2,43	+2,69	+0,68	
β Boote.	20 7 25,43	-19,009	+0,216	+0,25	+2,26	+1,35	+2,07	+2,45	+1,57	
α Toro.	16 8 17,16	+ 7,855	-0,461	-0,54	+2,86	+2,79	+1,97	+2,54	-0,16	
β Leone.	15 34 40,04	-20,083	-0,036	+0,47	+3,07	"	+2,95	+2,09	+1,96	
α Ercole.	14 36 10,45	- 4,614	+0,387	-1,05	+4,20	+2,35	+2,54	+3,18	+2,55	
α Pegasus.	14 14 10,05	+19,258	+0,116	-0,83	+2,98	+2,51	+2,93	+4,13	+1,95	
γ Pegasus.	14 10 56,22	+20,028	-0,017	-3,06	+0,97	"	+2,80	+2,98	+3,78	
α Leone.	12 50 33,58	-17,310	-0,233	-0,39	+2,69	+2,60	+2,25	+2,61	+2,42	
α Ofioco.	12 41 55,66	- 3,125	+0,400	-0,97	+4,04	+2,47	+1,88	+3,27	+2,34	
γ Aquila.	10 10 53,97	+ 8,286	+0,376	-0,31	+2,40	"	+2,60	+3,34	+4,03	
α Aquila.	8 24 0,69	+ 9,002	+0,384	-0,84	+3,78	+2,51	+2,38	+3,43	+2,31	
α Orione.	7 21 50,69	+ 1,267	-0,473	+0,91	+0,60	+2,76	+2,36	+3,60	+1,31	
α Serpente	6 59 54,84	-11,791	+0,349	-0,47	+2,34	+2,12	+3,73	+3,24	+2,16	
β Aquila.	5 57 50,84	+ 8,488	+0,369	+0,84	+3,38	"	+3,27	+4,39	+5,16	
α Cane min.	5 40 40,32	- 8,737	-0,422	-0,82	+4,28	+3,04	+3,29	+4,22	+0,68	
α Balena.	3 22 37,67	+14,491	-0,319	-1,72	+1,59	"	+1,81	+3,15	+4,33	
β Vergine.	2 46 42,81	-20,289	-0,033	-1,05	+1,48	"	"	"	+2,19	
α Aquario.	-1 11 25,48	+17,195	+0,227	+2,45	+2,93	"	+4,04	+4,19	+4,48	
α Idra.	7 53 1,68	-15,273	-0,273	+0,96	+2,27	"	+3,85	+3,54	+4,68	
β Orione.	8 25 4,22	+ 4,661	-0,411	+0,22	+1,86	+2,78	+2,68	+3,15	+4,22	
α Vergine.	10 13 7,69	-19,027	+0,153	-1,34	+2,84	+3,00	+3,13	+3,16	+4,69	
1α Caprie.	13 3 25,59	+10,581	+0,411	-2,47	+4,89	"	+3,47	+4,16	+4,59	
2α Capric.	13 5 43,49	+10,609	+0,411	-4,16	+4,65	+3,68	+5,62	+5,35	+6,49	
1α Libra.	15 14 33,27	-15,405	+0,311	+1,57	+2,54	"	"	+6,66	+7,27	
2α Libra.	15 17 15,05	-15,374	+0,313	-0,03	+2,94	"	+4,76	+4,65	+5,05	
α Canemag.	16 28 37,15	- 4,483	-0,380	+0,10	+2,05	+5,36	+1,59	+5,10	+1,15	
α Scorp.	26 1 23,00	- 8,649	+0,484	+0,52	+3,05	+2,65	+5,57	+5,74	+4,00	
α Pesce aus.	30 34 28,68	+18,836	+0,149	+0,03	+3,80	+3,71	"	"	+2,68	

POSIZIONI DELLE STELLE ZODIACALI

PER L'ANNO 1820

SINO ALLA QUINTA GRANDEZZA INCLUSIVE

ESTRASTE DAL CATALOGO

CALCOLATO DAL CH. PROFESSORE CATUREGLI

NELLE EFFEMERIDI DI BOLOGNA PER GLI ANNI 1817-1822.

NOME DELLE STELLE.	Grandezza.	Longitudine 1820.	Variaz. annua in longitudine.	Latitudine 1820.	Variaz. annua in latitudine.	Moto ann. proprio in	
						long.	latit.
20 Balena.	5	0° 9' 13" 42,7	49,97	-0° 17' 34,0	+0,01	-0,27	-0,12
63 δ Pesci.	5	0 11 37 52,9	50,07	+2 10 25,0	+0,14	-0,09	-0,02
71 ε Pesci.	4	0 15 0 54,7	50,06	+1 4 58,1	+0,30	-0,11	+0,11
80 e Pesci.	5	0 15 25 2,5	49,74	-1 29 50,0	+0,11	-0,46	-0,08
98 μ Pesci.	5	0 20 36 26,0	50,36	-3 4 1,7	+0,04	+0,15	-0,19
106 γ Pesci.	5	0 22 59 28,9	50,02	-4 42 23,5	+0,20	-0,19	-0,05
99 η Pesci.	4	0 24 18 12,7	50,18	+5 21 57,3	+0,17	+0,04	-0,08
110 o Pesci.	5	0 25 13 28,3	50,28	-1 38 3,7	+0,08	+0,09	-0,18
65 ξ 1 Balena.	5	1 1 31 37,8	50,16	-4 16 53,3	+0,25	-0,05	-0,06
73 ξ 2 Balena.	5	1 4 57 10,0	50,21	-5 52 14,3	+0,28	-0,02	-0,05
87 μ Balena.	4	1 9 24 43,7	50,34	-5 34 30,6	+0,53	+0,12	+0,17
42 π Ariete.	5	1 12 37 20,1	50,17	+1 7 16,6	+0,26	-0,01	-0,11
48 ε Ariete.	5	1 15 59 10,7	50,16	+4 9 23,5	+0,39	0,00	0,00
57 δ Ariete.	4	1 18 19 58,7	50,39	+1 42 26,2	+0,34	+0,22	-0,06
58 ζ Ariete.	5	1 19 25 50,0	50,04	+2 52 35,6	+0,25	-0,13	-0,16
17h Pl. Elettra	4.5	1 25 53 55,2	50,15	+4 10 20,6	+0,43	-0,01	-0,02
16 g "Celeno.	5	1 26 55 15,0	50,08	+4 20 49,0	+0,36	-0,09	-0,09
19 e "Taigete.	5	1 27 3 4,4	50,18	+4 30 0,9	+0,37	+0,01	-0,07
20 c "Maja...	5	1 27 10 0,9	50,21	+4 22 18,0	+0,34	+0,04	-0,11
23 d "Merope.	5	1 27 11 12,5	50,26	+3 56 22,6	+0,51	+0,09	+0,06
25 η "Alcione.	3	1 27 28 41,7	50,11	+4 1 56,7	+0,37	-0,06	-0,08

NOME DELLE STELLE.	Grandezza.	Longitudine 1820.	Variaz. annua in longitudine.	Latitudine 1820.	Variaz. annua in latitudine.	Moto ann. proprio in	
						long.	latit.
27 β Pl. Atlas.	5	1 27 50 32,0	50,19	+3 53 58,5	+0,47	+0,03	+0,03
28 h ν Pleione	5.6	1 27 51 54,7	50,17	+3 58 49,9	+0,58	+0,05	+0,13
37 A Toro.	5	2 0 56 17,3	50,32	+1 14 28,2	+0,28	+0,14	-0,17
54 γ Toro.	3.4	2 3 17 8,0	50,31	-5 45 8,6	+0,35	+0,12	-0,11
61 δ I Toro.	4	2 4 21 4,3	50,28	-3 59 17,9	+0,42	+0,09	-0,06
64 δ 2 Toro.	4.5	2 4 36 34,5	50,30	-4 7 50,5	+0,40	+0,10	-0,07
73 π Toro.	5	2 4 46 25,4	50,33	-6 55 26,4	+0,41	+0,13	-0,06
68 δ 3 Toro.	5	2 5 0 49,8	50,17	-3 42 26,8	+0,33	-0,03	-0,15
77 θ I Toro.	5	2 5 26 10,6	50,30	-5 45 53,3	+0,35	+0,11	-0,12
74 ϵ Toro.	4	2 5 56 45,5	50,33	-2 35 13,9	+0,32	+0,15	-0,16
69 ν I Toro.	5	2 5 58 52,2	50,27	+1 5 7,0	+0,15	+0,09	-0,32
86 ρ Toro.	5	2 6 31 44,3	50,14	-7 3 40,8	+0,43	-0,06	-0,05
87 α ζ Aldeb.	1	2 7 16 21,1	50,20	-5 28 46,4	+0,26	0,00	-0,21
94 τ Toro seg.	5	2 9 38 25,4	50,18	+0 41 30,5	+0,38	-0,01	-0,10
102 ϵ Toro.	4.5	2 14 16 13,6	50,19	-1 13 10,5	+0,43	-0,01	-0,06
104 m Toro.	5	2 14 59 21,9	50,34	-4 14 53,6	+0,47	+0,65	-0,02
114 o Toro.	5	2 19 58 55,5	50,15	-1 18 50,4	+0,49	-0,03	-0,01
113 β Toro.	2	2 20 3 36,9	50,14	+5 22 14,4	+0,33	-0,04	-0,17
123 ξ Toro.	3.4	2 22 16 8,9	50,09	-2 13 3,0	+0,46	-0,10	-0,03
132 α Toro.	5	2 24 59 12,2	50,06	+1 7 49,7	+0,52	-0,13	+0,03
136 Toro.	4.5	2 26 0 14,6	50,19	+4 9 31,2	+0,46	+0,01	-0,04
54 χ I Orione.	5	2 26 10 35,0	50,05	-3 10 32,5	+0,39	-0,15	-0,11
62 χ 3 Orione.	5	2 28 24 32,2	50,28	-3 19 16,2	+0,40	+0,09	-0,10
1 H Gemelli.	5	2 28 25 58,0	50,14	-0 11 26,6	+0,34	-0,04	-0,16
44 \times Auriga.	4	3 0 51 5,7	49,93	+6 5 34,2	+0,14	-0,26	-0,35
7 η Gemelli.	4.5	3 0 55 30,4	50,08	-0 54 38,3	+0,45	-0,10	-0,05
13 μ Gemelli.	3	3 2 47 6,1	50,30	-0 50 15,1	+0,34	+0,12	-0,16
18 ν Gemelli.	5	3 4 17 17,9	50,11	-3 4 41,9	+0,43	-0,06	-0,06
24 γ Gemelli.	3	3 6 35 20,2	50,22	-6 45 47,1	+0,40	+0,05	-0,08
27 ϵ Gemelli.	3	3 7 25 28,4	50,16	+2 2 54,0	+0,48	-0,23	0,00
43 ξ Gemelli.	4	3 12 28 38,8	50,18	-2 3 40,2	+0,42	0,00	-0,05

NOME DELLE STELLE.	Grandezza.	Longitudine 1820.			Variaz. annua in longitudine.	Latitudine 1820.			Variaz. annua in latitudine.	Moto ann. proprio in.	
		long.	latit.			long.	latit.				
51 Gemelli.	5	3° 15' 11" 9,1			50,15	-6° 10' 46,6			+0,43	-0,02	-0,04
55 δ Gemelli.	3.4	3 16 0 22,7			50,13	-0 11 57,4			+0,40	-0,05	-0,06
54 λ Gemelli.	4.5	3 16 16 6,1			50,07	-5 39 15,1			+0,41	-0,09	-0,05
60 ι Gemelli.	4	3 16 26 49,7			49,96	+5 44 33,4			+0,35	-0,23	-0,11
69 υ Gemelli.	5	3 18 49 51,3			50,21	+5 12 5,2			+0,38	+0,01	-0,07
68 κ Gemelli.	5	3 20 4 31,9			50,13	-5 48 55,3			+0,47	-0,02	+0,03
7 β □ Polluce	2	3 20 43 51,6			49,60	+6 40 15,6			+0,23	-0,14	-0,21
77 × Gemelli.	4	3 21 9 3,1			50,05	+3 3 38,4			+0,39	-0,11	-0,04
83 φ Gemelli.	5	3 22 43 49,0			50,16	+5 45 36,9			+0,37	-0,05	-0,06
43 γ Cancro.	5	4 5 1 40,2			50,02	+3 10 35,3			+0,29	-0,19	-0,09
47 δ Cancro.	4.5	4 6 12 19,2			50,14	+0 4 17,9			+0,14	-0,04	-0,23
65 α 2 Cancro	5	4 11 7 38,4			50,15	-5 5 41,1			+0,33
5 ξ Leone.	5	4 19 8 19,8			50,07	-3 9 42,7			+0,25	-0,09	-0,03
14 ο Leone.	4	4 21 44 24,0			49,96	-3 45 54,2			+0,15	-0,19	-0,11
30 η Leone.	3.4	4 25 23 22,4			50,18	+4 51 17,8			+0,20	-0,04	-0,04
29 π Leone.	4.5	4 26 48 5,6			50,05	-3 55 13,1			+0,16	-0,11	-0,06
32 α Ω Regolo	1	4 27 19 35,5			49,94	+0 27 32,2			+0,12	-0,25	-0,10
31 α Leone.	5	4 27 54 10,6			50,01	-1 25 28,5			+0,11	-0,16	-0,11
47 ρ Leone.	4	5 3 52 29,0			50,06	+0 8 34,1			+0,11	-0,13	-0,05
63 χ Leone.	4.5	5 12 0 28,9			49,71	+1 20 45,5			-0,10	-0,48	-0,20
58 d Leone.	5	5 12 24 17,3			49,98	-2 31 13,3			+0,03	-0,19	-0,07
78 ι Leone.	4	5 15 2 22,0			50,24	+6 6 8,8			+0,04	+0,01	-0,03
77 σ Leone.	4	5 16 11 42,4			50,07	+1 41 46,8			-0,04	-0,13	-0,11
84 τ Leone.	4	5 18 59 47,7			50,16	-0 33 20,0			0,00	-0,02	-0,03
2 ξ ι Vergine	5	5 20 48 46,7			50,04	+6 6 52,7			+0,04	-0,20	+0,03
3 υ Vergine.	4.5	5 21 38 24,4			50,22	+4 35 40,7			-0,18	0,00	-0,20
87 E Leone.	4.5	5 21 51 52,2			50,12	-5 42 10,6			-0,01	-0,01	-0,03
91 ι Leone.	4.5	5 22 31 28,3			50,09	-3 2 49,9			+0,03	-0,06	+0,03
5 β Vergine.	3.4	5 24 36 38,6			51,01	+0 41 34,4			+0,02	+0,82	+0,03
8 π Vergine.	5	5 25 2 35,7			50,36	+6 9 23,4			+0,04	+0,13	+0,06
15 η Vergine.	3.4	6 2 19 14,3			50,16	+1 22 19,1			-0,13	-0,03	-0,06

NOME DELLE STELLE.	Grandezza.	Longitudine 1820.		Variaz. annua in longitudine.	Latitudine 1820.		Variaz. annua in latitudine.	Moto ann. proprio in	
		long.	latit.		long.	latit.			
29 γ 1 Vergine	4	6° 7' 39"	4,3	49,51	+2° 48' 26,7"	-0,31	-0,70	-0,19	
γ 2 Vergine	4	6 7 39	6,6	49,46	+2 48 24,2	-0,34	-0,74	-0,22	
51 θ Vergine.	4.5	6 15 43	25,5	50,08	+1 45 15,4	-0,29	-0,12	-0,10	
67 α III Spica	1	6 21 19	45,8	50,10	-2 2 25,9	-0,29	-0,07	-0,06	
68 i Vergine.	5	6 22 15	12,7	49,87	-3 20 17,4	-0,41	-0,29	-0,17	
98 x Vergine.	4	7 1 58	49,3	49,99	+2 55 15,8	-0,25	-0,21	+0,06	
100 λ Vergine	4	7 4 26	19,9	50,09	+0 30 21,0	-0,29	-0,10	+0,04	
9 α 2 Libra.	3	7 12 34	20,9	50,02	+0 21 22,5	-0,51	-0,16	-0,13	
15 ξ 2 Libra.	5	7 12 35	39,7	49,99	+5 11 53,3	-0,45	-0,22	-0,07	
38 γ Libra.	4.5	7 22 37	17,1	50,33	+4 24 23,8	-0,36	+0,12	+0,06	
44 η Libra.	4.5	7 24 50	16,2	50,01	+4 1 21,1	-0,62	-0,19	-0,18	
43 x Libra.	5	7 25 14	35,7	50,00	+0 0 28,2	-0,60	-0,18	-0,16	
46 θ Libra.	4.5	7 27 21	19,0	50,27	+3 29 10,0	-0,32	+0,07	+0,13	
48 ψ Libra.	5	7 27 53	4,0	50,05	+6 6 28,2	-0,54	-0,16	-0,10	
45 λ Libra.	5	7 27 57	42,2	50,11	+0 6 29,2	-0,56	-0,07	-0,12	
1 b Scorp.	5	7 28 36	44,2	50,15	-5 27 55,5	-0,62	-0,02	-0,17	
2 a 1 Scorp.	5	7 29 6	16,1	50,07	-4 55 29,8	-0,57	-0,10	-0,12	
7 δ Scorp.	3	8 0 3	30,6	50,20	-1 57 44,2	-0,56	+0,02	+0,10	
6 π Scorp.	3.4	8 0 25	41,7	50,29	-5 27 9,7	-0,67	+0,13	-0,21	
8 β Scorp.prec.	2	8 0 40	36,9	50,24	+1 1 52,1	-0,55	+0,05	-0,09	
9 ε 1 Scorp.	4.5	8 1 9	22,3	50,15	+0 14 38,1	-0,60	-0,03	-0,14	
10 ε 2 Scorp.	4.5	8 1 19	36,3	50,08	+0 4 31,2	-0,58	-0,10	-0,12	
14 ν Scorp.	4	8 2 7	49,8	50,15	+1 39 23,7	-0,55	-0,04	-0,09	
13 c 2 Scorp.	5	8 3 44	5,5	50,30	-6 39 19,1	-0,34	+0,14	+0,13	
4 ψ Ofiuco.	5	8 5 2	14,8	50,12	+1 34 40,6	-0,64	-0,07	-0,16	
20 σ Scorp.	4	8 5 17	11,6	50,13	-4 0 47,9	-0,52	-0,05	-0,05	
7 χ Ofiuco.	5	8 5 27	46,6	50,01	+3 14 50,7	-0,56	-0,18	-0,09	
5 g Scorp.	5	8 5 55	24,8	50,09	-1 44 0,1	-0,61	-0,09	-0,14	
8 φ Ofiuco.	4.5	8 6 9	16,7	50,25	+5 13 18,4	-0,54	+0,05	-0,06	
9 ε Ofiuco.	5	8 7 6	47,3	50,13	+0 27 13,8	-0,55	-0,05	-0,07	
21 α II Antar.	1	8 7 14	59,1	50,15	-4 32 45,0	-0,58	-0,03	-0,11	

NOME DELLE STELLE.	Grandezza.	Longitudine 1820.	Variaz. annua in longitudine.	Latitudine 1820.	Variaz. annua in latitudine.	Moto ann. proprio in	
						long.	latit.
24 m. Scorp.	5	8° 8' 47" 24,6	50,13	+4 27 24,1	-0,58	-0,06	-0,10
23 r Scorp.	3.4	8 8 56 39,7	50,16	-6 5 47,2	-0,66	-0,01	-0,17
36 A Ofiuco.	4.5	8 17 31 9,4	49,78	-3 28 1,1	-0,79	-0,40	-1,29
40 p Ofiuco.	4.5	8 18 22 40,0	50,32	+2 3 11,3	-0,56	+0,14	-0,06
42 θ Ofiuco.	3.4	8 18 52 52,2	50,12	-1 49 6,6	-0,57	-0,07	-0,08
45 Ofiuco.	5	8 20 22 0,0	50,18	-6 35 52,4	-0,50
51 e 2 Ofiuco.	5	8 20 57 33,7	50,24	-0 39 35,5	-0,59	+0,06	-0,10
58 d Sagitt.	5	8 23 38 29,0	50,09	+1 43 37,6	-0,54	-0,09	-0,05
3 p Sagitt.	5	8 24 43 41,6	50,13	-4 43 46,7	-0,51	-0,05	-0,01
Sag.1473 C.A.	5	8 27 17 16,3	50,19	-6 47 22,1	-0,50
4 b Sagitt.	5	8 27 26 20,7	50,12	-0 21 1,5	-0,58	-0,06	-0,08
γ 1 Sagitt.	5	8 28 34 56,0	50,06	-6 7 17,3	-0,47	-0,13	+0,03
Sag.1495 C.A.	5	8 29 16 6,8	50,24	-5 0 21,9	-0,70	+0,06	-0,21
13 μ 1 Sagitt.	3.4	9 0 41 57,8	50,11	+2 21 55,8	-0,58	-0,07	-0,09
20 s Sagitt.	3.4	9 2 3 55,5	50,28	-6 26 52,6	-0,59	+0,09	-0,10
22 λ Sagitt.	4	9 3 48 20,9	50,08	-2 6 12,6	-0,73	-0,11	-0,25
27 φ Sagitt.	4.5	9 7 39 57,1	50,30	-3 56 51,0	-0,54	+0,10	-0,06
34 σ Sagitt.	3	9 9 52 14,7	50,13	-3 25 26,6	-0,58	-0,06	-0,11
32 ν ¹ Sagitt.	5	9 9 57 26,3	50,07	+0 7 59,8	-0,53	-0,11	-0,05
35 ω ² Sagitt.	5	9 10 10 42,5	50,29	+0 11 13,2	-0,57	+0,10	-0,10
37 ξ 2 Sagitt.	5	9 10 56 7,5	50,10	+1 41 4,4	-0,57	-0,08	-0,09
40 τ Sagitt.	4	9 12 19 24,2	50,02	-5 3 15,0	-0,74	-0,17	-0,27
39 ο Sagitt.	4.5	9 12 28 26,7	50,15	+0 53 12,0	-0,49	-0,03	-0,03
41 π Sagitt.	4.5	9 13 44 18,3	50,09	+1 27 38,8	-0,60	-0,09	-0,13
43 δ Sagitt.	5	9 15 50 6,9	50,04	+3 16 52,4	-0,49	-0,13	+0,01
44 ρ 1 Sagitt.	5	9 16 56 18,8	50,07	+4 14 37,9	-0,55	-0,10	-0,09
52 η 2 Sagitt.	4.5	9 19 19 46,2	50,22	-3 14 10,1	-0,45	+0,03	0,00
55 e 2 Sagitt.	5	9 22 8 36,2	50,18	+5 10 13,3	-0,48	+0,02	-0,04
59 b Sagitt.	5	9 23 24 32,5	50,11	-6 18 7,9	-0,51	-0,10	-0,08
5 α 1 Capric.	4	10 1 15 23,7	50,08	+7 0 27,0	-0,46	-0,06	-0,07
6 α 2 Capric.	3	10 1 20 39,5	50,24	+6 57 4,3	-0,16	+0,09	+0,24

NOME DELLE STELLE.	Grandezza.	Longitudine			Variaz. annua in longitudine.	Latitudine			Variaz. annua in latitudine.	Moto ann. proprio in	
		1820.				1820.				long.	latit.
9 β Capric.	3.4	10° 1' 31"	57,6	50,11	+4° 36'	28,2	-0,46	-0,05	-0,07		
8 γ Capric.	5	10 1 55	16,8	50,13	+6 35	43,2	-0,46	-0,05	-0,07		
10 π Capric.	5	10 2 12	1,7	50,08	+0 55	6,4	-0,47	-0,10	-0,08		
11 ρ Capric.	5	10 2 39	5,6	49,97	+1 13	3,7	-0,43	-0,20	-0,05		
16 ψ Capric.	4.5	10 4 38	58,5	50,18	-7 0	16,2	-0,63	-0,05	-0,26		
15 ν Capric.	5	10 5 9	2,4	50,24	+0 14	32,6	-0,31	+0,05	+0,06		
22 η Capric.	5	10 10 13	36,0	50,08	-2 58	28,4	-0,41	-0,13	-0,07		
13 θ Aquario.	5	10 13 52	45,7	50,11	+4 46	56,8	-0,36	-0,05	-0,05		
29 Capric.	5	10 14 11	8,7	50,24	+0 42	27,7	-0,25	+0,06	+0,07		
34 ζ Capric.	4	10 14 25	6,6	49,91	-6 58	39,9	-0,53	-0,32	-0,21		
32 ι Capric.	5	10 15 10	0,4	50,11	-1 21	6,1	-0,36	-0,09	-0,06		
39 κ Capric.	5	10 17 40	58,5	50,09	-4 57	44,1	-0,36	-0,12	-0,08		
43 λ Capric.	5	10 19 7	21,8	50,24	-4 49	23,1	-0,26	+0,03	+0,02		
40 γ Capric.	4	10 19 16	2,5	50,31	-2 32	23,4	-0,42	+0,10	+0,14		
49 δ Capric.	3.4	10 21 1	15,3	50,34	-2 34	13,3	-0,58	+0,14	-0,32		
23 ξ Aquario.	5	10 21 36	8,5	50,15	+5 58	25,1	-0,30	+0,02	-0,05		
51 μ Capric.	5	10 23 18	6,8	50,30	-0 39	55,4	-0,25	+0,11	0,00		
33 ν Aquario.	4.5	10 26 12	20,3	50,16	-2 3	57,1	-0,29	-0,04	-0,07		
43 θ Aquario.	4.5	11 0 44	40,6	50,06	+2 43	7,5	-0,34	0,10	+0,15		
57 σ Aquario.	5	11 2 52	31,3	50,19	-1 13	4,7	-0,17	0,00	0,00		
71 τ Aquario.	5.6	11 6 4	53,5	50,11	-5 39	23,4	-0,25	-0,12	-0,11		
73 λ Aquario.	4	11 9 3	37,5	50,04	-0 22	56,2	-0,10	-0,15	+0,02		
93 ψ Aquario.	5	11 14 12	54,2	50,28	-4 16	42,0	-0,06	+0,06	+0,02		
95 φ Aquario.	5	11 14 17	5,4	50,30	-4 46	27,3	-0,07	+0,08	+0,01		
90 ϕ Aquario.	5	11 14 37	33,3	50,02	-1 2	20,5	-0,28	-0,17	-0,21		
18 λ Pesci.	5	11 24 5	3,1	49,79	+3 25	19,1	-0,01	-0,37	-0,02		
30 Pesci.	4.5	11 25 31	50,6	50,10	-5 42	31,5	-0,03	-0,13	-0,05		
27 Pesci.	5	11 25 46	0,2	49,88	-3 7	41,1	-0,02	-0,33	0,00		
33 Pesci.	5	11 26 25	38,4	50,09	-5 46	13,0	-0,19	-0,14	+0,17		
29 Pesci.	5	11 26 41	44,0	50,01	-2 57	27,5	-0,18	-0,20	+0,15		
28 ω Pesci.	4.5	0 0 4	3,5	50,11	+6 22	5,3	-0,13	-0,02	-0,19		

Le longitudini e le latitudini delle Stelle date in questo Catalogo sono state calcolate per l'epoca del 1800 dal sig. Caturegli, astronomo di Bologna, sulle ascensioni rette e declinazioni registrate nel 2.^{do} Catalogo del cel. Piazzi, posta l'obliquità dell'eclittica = $23^{\circ} 27' 55''$,5. Per ridurle dall'epoca suddetta a quella del 1820 egli ha fatto uso della precessione in longitudine

$$= 20 \times 56'' \cdot 18728 - 20^3 \times 0'' \cdot 0001221483 - 10'' \cos(L + 7^{\circ}) \tan \lambda$$

e della variazione in latitudine = $10'' \sin(L + 7^{\circ})$,

ove L indica la longitudine e λ la latitudine di ciascuna stella. Queste stesse quantità divise per 20 sono quelle che trovansi notate nelle colonne del Catalogo che hanno per titolo: *Variatione annua in longitudine*; *Variatione annua in latitudine*. Per facilitare il calcolo delle posizioni apparenti soggiungiamo qui cinque piccole tavole.

La tavola I dà pei giorni dell'anno di 10 in 10 il valore in frazione di anno, e il fattore corrispondente della precessione in longitudine congiunta colla nutazione solare, ossia il valore di $\frac{n}{365,25} - \frac{1,12}{50,18} \sin 2 \odot$, posto n il giorno dell'anno.

La II che ha per argomento la differenza di longitudine fra il Sole e la Stella contiene il valore della quantità $20'' \cdot 25 \cos(\odot - L)$.

La III, per ogni latitudine λ da 0° a 7° , contiene i valori di $\sec \lambda$ e di $-\sin \lambda$.

Il numero N contenuto nella IV tavola sottratto dall'anno e parti decimali di esso, dà la longitudine del nodo della Luna espressa in anni, che serve di argomento alla quinta.

La V infine dà la nutaz. lun. in long. comune a tutte le stelle.

L'aberrazione in longitudine si ottiene moltiplicando il numero dato nella tav. II e corrispondente all'arg. $\odot - L$ per $\sec \lambda$, e l'aberrazione in latitudine si ha moltiplicando il numero corrispondente nella stessa tav. all'arg. $\odot - L - 3^{\circ}$ per $-\sin \lambda$.

TAVOLA I.			TAVOLA II. 20'',25 cos (⊙ - L). Arg. ⊙ - L.					TAV. III.	
Giorni dell' anno.	Frazioni dell' anno.	Fattore della precess. annua.		0- VI +	I- VII +	II- VIII +		Lat. (sec λ)	
0	0,000	0,007	0	20,25	17,54	10,13	30	0	1,000
10	0,027	0,041	1	20,25	17,36	9,82	29	1	1,000
20	0,055	0,076	2	20,24	17,18	9,51	28	2	1,001
30	0,082	0,106	3	20,23	16,99	9,20	27	3	1,001
40	0,110	0,132	4	20,21	16,79	8,88	26	4	1,002
50	0,137	0,156	5	20,18	16,59	8,56	25	5	1,004
60	0,164	0,178	6	20,14	16,39	8,24	24	6	1,005
70	0,192	0,199	7	20,10	16,18	7,91	23	7	1,008
80	0,219	0,219	8	20,05	15,96	7,59	22		
90	0,246	0,239	9	20,00	15,74	7,26	21		
100	0,274	0,260	10	19,94	15,52	6,93	20		
110	0,301	0,282	11	19,88	15,29	6,59	19		
120	0,329	0,305	12	19,81	15,05	6,26	18		
130	0,356	0,322	13	19,74	14,81	5,92	17		
140	0,383	0,363	14	19,65	14,57	5,58	16		
150	0,411	0,395	15	19,56	14,32	5,24	15		
160	0,438	0,429	16	19,47	14,07	4,90	14		
170	0,465	0,464	17	19,37	13,81	4,56	13		
180	0,493	0,498	18	19,26	13,55	4,21	12		
190	0,520	0,532	19	19,15	13,29	3,87	11		
200	0,548	0,566	20	19,03	13,02	3,52	10		
210	0,575	0,596	21	18,91	12,75	3,17	9		
220	0,602	0,624	22	18,78	12,47	2,82	8		
230	0,630	0,651	23	18,65	12,19	2,47	7		
240	0,657	0,674	24	18,50	11,91	2,12	6		
250	0,684	0,696	25	18,36	11,62	1,77	5		
260	0,712	0,717	26	18,20	11,32	1,41	4		
270	0,739	0,736	27	18,05	11,03	1,06	3		
280	0,767	0,756	28	17,88	10,73	0,71	2		
290	0,794	0,778	29	17,72	10,43	0,35	1		
300	0,821	0,801	30	17,55	10,13	0,00	0		
310	0,849	0,827							
320	0,876	0,854		V ⁺	IV ⁺	III ⁺			
330	0,903	0,884		XI ⁻	X ⁻	LX ⁻			
340	0,931	0,916							
350	0,958	0,953							
360	0,986	0,989							

Lat.	(-sinλ) - B' + A
0°	0,000
1	0,017
2	0,035
3	0,052
4	0,070
5	0,087
6	0,105
7	0,122

TAV. IV. Numero N.	
1750,54	
1769,15	
1787,77	
1806,38	
1824,99	
1843,60	
1862,21	
1880,83	
1899,44	

TAVOLA V.

Natazione lunare in longitudine.

Argomento: Anno - N.

Arg.	Nut.	Arg.	Arg.	Nut.	Arg.	Arg.	Nut.	Arg.
0,0	+ 18,00	18,6	3,2	+ 8,44	15,4	6,3	- 9,53	12,3
0,1	17,99	18,5	3,3	7,91	15,3	6,4	10,04	12,2
0,2	17,96	18,4	3,4	7,37	15,2	6,5	10,54	12,1
0,3	17,91	18,3	3,5	6,82	15,1	6,6	11,03	12,0
0,4	17,84	18,2	3,6	6,25	15,0	6,7	11,50	11,9
0,5	17,73	18,1	3,7	5,67	14,9	6,8	11,96	11,8
0,6	17,62	18,0	3,8	5,08	14,8	6,9	12,41	11,7
0,7	17,49	17,9	3,9	4,49	14,7	7,0	12,85	11,6
0,8	17,34	17,8	4,0	3,89	14,6	7,1	13,27	11,5
0,9	17,17	17,7	4,1	3,30	14,5	7,2	13,67	11,4
1,0	16,98	17,6	4,2	2,70	14,4	7,3	14,05	11,3
1,1	16,77	17,5	4,3	2,10	14,3	7,4	14,42	11,2
1,2	16,54	17,4	4,4	1,50	14,2	7,5	14,77	11,1
1,3	16,28	17,3	4,5	0,90	14,1	7,6	15,11	11,0
1,4	16,00	17,2	4,6	+ 0,29	14,0	7,7	15,43	10,9
1,5	15,71	17,1	4,7	- 0,32	13,9	7,8	15,74	10,8
1,6	15,41	17,0	4,8	0,93	13,8	7,9	16,03	10,7
1,7	15,09	16,9	4,9	1,54	13,7	8,0	16,30	10,6
1,8	14,76	16,8	5,0	2,14	13,6	8,1	16,55	10,5
1,9	14,41	16,7	5,1	2,74	13,5	8,2	16,78	10,4
2,0	14,04	16,6	5,2	3,34	13,4	8,3	16,99	10,3
2,1	13,65	16,5	5,3	3,94	13,3	8,4	17,18	10,2
2,2	13,24	16,4	5,4	4,53	13,2	8,5	17,35	10,1
2,3	12,82	16,3	5,5	5,11	13,1	8,6	17,50	10,0
2,4	12,39	16,2	5,6	5,69	13,0	8,7	17,63	9,9
2,5	11,94	16,1	5,7	6,26	12,9	8,8	17,75	9,8
2,6	11,48	16,0	5,8	6,83	12,8	8,9	17,85	9,7
2,7	11,00	15,9	5,9	7,39	12,7	9,0	17,93	9,6
2,8	10,52	15,8	6,0	7,94	12,6	9,1	17,98	9,5
2,9	10,00	15,7	6,1	8,48	12,5	9,2	18,00	9,4
3,0	9,49	15,6	6,2	9,01	12,4	9,3	18,00	9,3
3,1	8,97	15,5						

SERIE DI OCCULTAZIONI DI STELLE FISSE

DIETRO LA LUNA

PER L' ANNO 1824

DATA DAGLI ASTRONOMI

DELLE

SCUOLE PIE DI FIRENZE.

Queste occultazioni sono calcolate pel meridiano e parallelo di Firenze.

Giorni.	NOMI DELLE STELLE da occultarsi.	Grandezza.	Catalogo.	Ascen- sione retta.	Declina- zione.	Ora del fenome- no.	Luogo dell'immers. o dell'emers.
Gennajo.	7 19 Pesci.....	5	P	354 21	2 31 B	6 ^h 48' I 8 3 E	8' B 8 A
	10 Ariete 73 M.....	8	P	29 31	17 11	4 21 I 4 54 E	15 B 9 B
	11	7	LLVIII	45 17	21 30	9 20 I 10 25 E	1 A 2 A
	12 36 Toro	6.7	P	58 27	23 37	5 10 I 5 53 E	7 A 14 A
	13 118 Toro doppia.	6.7	P	79 36	25 0	15 6 I 15 55 E	4 A 0
	15 55 3 Gemelli....	3.4	P	107 24	22 18	5 21 I 6 12 E	1 A 2 B
	> Gemelli 294 M...	7.8	P	109 6	22 53	8 23 I 9 11 E	13 A 9 A
	> 63 P. Gemelli ...	6	P	109 19	21 48	8 55 I 9 33 E	15 A 11 A
	>	7	LLIX	110 32	21 46	11 6 I 12 10 E	2 A 7 B
	> 79 Gemelli.....	7	P	113 42	20 44	17 14 I 17 51 E	7 B 14 B
	> 5 3 Leone.....	5	P	140 37	12 5	9 45 I 10 41 E	13 A 1 A
	> 14 0 Leone dop..	4	P	142 56	10 41	15 26 I 16 10 E	17 A 4 A

Giorni.	NOMI DELLE STELLE da occultarsi.	Grandezza.	Catalogo.	Ascen- sione retta.	Declina- zione.	Ora del fenome- no.	Luogo dell'immers. o dell'emers.
Gennaio	18	6	LL VII	153° 32'	6° 35' B	^A 7 31' I 8 24 E	8 A 5 B
	» 3 ^a Sestante.....	7	P	155 47	5 33	11 59 I 13 7 E	5 A 12 B
	19 87 E Leone.....	4.5	P	170 20	2 2 A	16 3 I 16 28 E	16 A 9 A
	21	7.8	LL X	195 54	12 52	14 34 I 14 58 E	10 B 16 B
	22 Vergine.....	0	P	209 21	18 26	16 25 I 17 14 E	15 A 6 A
	» Solitario	7.8	P	209 49	18 24	17 7 I 18 23 E	5 A 9 B
	23	7.8	LL X	221 49	21 26	14 26 I 14 53 E	10 B 15 B
	24 2. ^a I Scorpione..	6	P	235 45	24 47	16 5 I 16 39 E	14 A 10 A
	»	6	LL XIII	235 57	24 43	16 12 I 17 19 E	9 A 0
	» 3. ^a 2 Scorpione..	6	P	236 1	24 43	16 19 I 17 28 E	8 A 1 B
Febbrajo	3 16 Pesci.....	6	P	351 51	1 8 B	7 40 I 8 24 E	4 A 14 A
	7 48 e Ariete.....	5	P	42 17	20 38	12 38 I 13 24 E	5 B 1 B
	8 Merope (Plejade).	5	P	53 58	23 24	8 5 I 8 51 E	13 B 10 B
	9	7	LL IX	70 42	25 4	11 12 I 11 57 E	9 B 10 B
	» 98 K Toro.....	6	P	71 50	24 46	13 6 I 13 54 E	5 A 2 A
	10 Toro Z 375.....	8	Z	86 57	24 35	12 7 I 12 37 E	15 A 11 A
	11	6	LL IX	100 19	23 48	6 17 I 6 57 E	12 B 13 B
	11 44 μ 2 Gemelli..	6.7	P	103 40	22 53	12 58 I 13 48 E	2 B 11 B
	12 85 L Gemelli 160	6	P.S	116 21	20 21	6 19 I 7 23 E	3 A 3 B

Giorai.	NOMI DELLE STELLE da occultarsi.	Grandezza.	Catalogo.	Ascensione retta.	Declina- zione.	Ora del fenomè- no.	Luogo dell'immers. o dell'emers.
Febbrajo	14 10 Sestante.....	6	P	146° 47'	9° 48' B	7 13 I 8 7 E	1 B 13 B
	> 11 Sestante.....	6	P	147 12	9 9	8 56	Rade
	> 29 π Leone.....	4.5	P	147 44	8 53	10 6	Rade
	15	7.8	LL x	160 33	3 40	6 55 I 7 32 E	6 B 16 B
	>	7	LL x	160 55	3 3	7 55 I 8 39 E	15 A 4 A
	20	6.7	LL x	230 27	23 16	12 58 I 13 44 E	6 B 14 B
	23 22 λ Sagittario ..	3.4	P	274 16	25 31 A	20 23 I 21 41 E	0 6 A
	24	8	LLXIII	285 21	23 54	15 36 I 16 42 E	3 A 5 A
	>	8	LLXIII	286 7	23 33	17 46 I 18 26 E	14 B 11 B
	Marzo	5 34 μ Ariete.....	6	P	38 6	19 16 B	10 49 I 11 36 E
6 Toro 82 Gaille ..		6.7	P	49 32	22 11	6 34 I 7 44 E	2 B 4 A
> Toro		7	Z 127	51 39	22 37	11 0 I 11 23 E	15 B 14 B
8 118 Toro doppia.		6.7	P	79 36	25 0	6 0 I 7 13 E	0 1 B
> Toro 216 M.....		7.8	P	84 17	24 37	14 28 I 14 28 I	9 B 10 B
> Toro Z 355.....		8	Z	84 17	24 37	14 28 I	10 B
> 132 Toro.....		5	P	84 33	24 30	14 45 I 9 40 I	4 B 9 A
9		7	LL IX	96 47	23 39	10 39 E 13 17 I	1 A 16 A
>		7	LL IX	98 34	23 0	13 30 E	14 A
10		7	LL IX	110 32	21 46	7 23 I 8 25 E	10 B 15 B
12 5 ξ Leone.....		5	P	140 37	12 5	8 13 I 9 24 E	8 A 8 B
13 32 Sestante.....		7	P	153 48	5 33	10 57 I 11 44 E	4 B 16 B
16		7.8	LL x	195 54	12 52 A	9 40 I 10 40 E	12 A 3 B

Giorni.	NOMI DELLE STELLE da occultarsi.	Grandezza.	Catologo.	Ascen- sione retta.	Declina- zione.	Ora del fenome- no.	Luce dell'immere. o dell'emerg.
Marzo	18	7.8	LLX	224 40	22 23 A	12 43 I 13 6 E	16 A 12 A
	23	8	LLXIII	293 18	21 53	14 6 I 15 4 E	8 B 4 B
	»	8	LLXIII	294 1	21 56	15 38 I 16 48 E	1 A 6 A
	»	7	LLXIII	294 2	21 54	15 41 I 16 53 E	1 B 4 A
	25	7.8	LLX	317 38	14 14	16 15	Rade
	28 15 Pesci	6	P	351 37	0 21 B	17 3 I 17 52 E	2 A 13 A
Aprile	3	7.8	LLXIII	62 9	23 36	9 44 I 10 32 E	2 A 2 A
	5 Gemelli preced.	8	P	90 51	24 1	7 14 I 8 10 E	12 A 6 A
	» Seguento	8	P	90 51	23 59	7 18 I 8 8 E	13 A 8 A
	» 8 Gemelli	7	P	91 23	24 11	8 14 I 9 7 E	3 B 10 B
	» Gemelli Z 390 ..	8	Z	91 23	24 1	8 15 I 9 15 E	5 A 2 B
	» 9 Gemelli	7	P	91 34	23 47	8 50 I 9 28 E	15 A 10 A
	» Gemelli Z 393 ..	8	Z	91 55	23 40	9 38 I 10 0 E	16 A 13 A
	» 10 Gemelli	7	P	92 3	23 40	9 47 I 10 17 E	15 A 11 A
	» Gemelli 250 M.	8	P	92 46	23 50	10 44 I 11 31 E	3 B 9 B
	»	7	LLIX	93 39	23 48	12 14 I 12 37 E	12 B 15 B
	» Gemelli 187 Caille	7	P	93 42	23 32	12 13 I 12 58 E	4 A 2 B
	» Gemelli 184 Caille	7	P	93 43	23 25	12 18 I 12 57 E	10 A 5 A
	7 Cancro.	8	P	121 24	18 6	8 52 I 9 26 E	16 A 9 A
	23	6.7	LLVIII	202 38	15 32	8 8 I 8 27 E	16 A 12 A

Giorai.	NOMI DELLE STELLE da occultarsi	Grandezza.	Catalogo.	Ascensione retta.	Declina- zione.	Ora del fenome- no.	Luogo dell'immere. o dell'emera.
Aprile	14 Libra 581 M.....	7	P	219 18	20 35 B	14 27	Rade
	16	7.8	LLXIII	247 15	25 42	13 12	Rade
	18	7.8	LLXIII	275 0	24 59	12.16 I	7 A
	19	7.8	LLXIII	288 31	22 54	13 15 E	7 A
	»	6.7	LLXIII	288 48	22 47	14 13 E	5 A
	»	6.7	LLXIII	288 48	22 47	13.44 I	8 A
	»	6.7	LLXIII	288 48	22 47	14 27 E	1 B
	20 Capricorno	8	P	301 8	19 44	13 33 I	4 A
	»	8	LLXIII	301 23	19 26	14 43 E	3 B
	»	8	LLXIII	301 23	19 26	14 39 I	2 A
	»	8	LLXIII	301 23	19 26	15 15 E	15 B
Maggio	30 33 Toro	6.7	P	56 39	22 39	7 23 I	12 A
	»	7.8	LLXIII	57 8	23 7	7 53 E	12 A
	»	7.8	LLXIII	57 8	23 7	8 19 I	15 B
	» Toro precedente.	8	P	57 37	22 48	8 30 E	15 B
	»	8	P	57 37	22 48	8 44 I	5 A
	»	8	P	57 37	22 48	9 26 E	5 A
	»	8	P	57 37	22 48	9 26 E	5 A
	»	8	P	57 37	22 48	9 26 E	5 A
	»	8	P	57 37	22 48	9 26 E	5 A
	»	8	P	57 37	22 48	9 26 E	5 A
	»	8	P	57 37	22 48	9 26 E	5 A
Maggio	2 Gemelli Z 38a...	8	Z	88 50	23 39 B	10 15 I	9 A
	» a Gemelli,.....	6.7	P	89 1	23 39	10 57 E	4 A
	3	7	LL IX	104 55	21 33	10 31 I	8 A
	4	7.8	LLXIII	117 36	19 19	11 13 E	3 A
	»	7	LLVIII	117 54	18 44	11 44 I	9 A
	»	7.8	LLXIII	117 36	19 19	12 23 E	2 A
	»	7.8	LLXIII	117 36	19 19	8 4 I	11 B
	»	7.8	LLXIII	117 36	19 19	8 31 E	16 B
	»	7	LLVIII	117 54	18 44	8 55 I	15 A
	6 Leone 423 M....	8	P	146 12	8 54	9 36 E	5 A
	» Sestante P. S....	6	LL x	146 40	8 30	9 51 I	11 A
»	6	LL x	146 40	8 30	10 51 E	5 B	
»	6	LL x	146 40	8 30	11 5 I	16 A	
»	6	LL x	146 40	8 30	11 47 E	5 A	
»	7.8	LL x	213 32	19 0 A	13 37 I	14 B	
»	7.8	LL x	213 32	19 0 A	13 51 E	16 B	
»	7.8	LL x	213 54	19 10	14 11 I	8 B	
»	7.8	LL x	213 54	19 10	15 0 E	14 B	
»	7	LL x	213 55	19 10	14 14 I	8 B	
»	7	LL x	213 55	19 10	15 1 E	14 B	

Giorni.	NOMI DELLE STELLE da occultarsi.	Grandezza.	Catalogo.	Ascen- sione retta.	Declina- zione.	Ora del fenome- no.	Luogo dell'immers. o dell'emerg.
Maggio	15.....	7	LLXIII	269 27'	25 29' A	11 41 I 12 12 E	14 A 13 A
	».....	7	LLXIII	269 30	25 29	11 48 I 12 19 E	13 A 13 A
	».....	7	LLXIII	269 30	25 29	11 48 I 12 19 E	13 A 13 A
	16.....	7	LLXIII	284 32	23 27	15 23 I 16 29 E	4 A 11 A
	19 Aquario 176 P...	8	P 1805	319 59	12 50	13 30	Rade
	».....	6.7	LLXIII	320 42	13 2	14 32 I 15 17 E	6 A 15 A
	25.....	7	LL x	29 56	16 24	15 19 I 16 9 E	5 B 7 A
Giugno	4.....	7.8	LL x	170 4	2 1 A	11 49 I 12 42 E	0 11 B
	» 87 E Leone.....	4.5	P	170 20	2 2	12 23 I 13 2 E	5 B 15 B
	5.....	7.8	LL x	182 8	7 48	10 46 I 11 33 E	15 A 5 A
	» Vergine.....	8	P	182 23	7 55	11 19 I 12 4 E	15 A 6 A
	5 14 Vergine.....	6.7	P	182 34	7 56	11 35 I 12 31 E	13 A 1 A
	8.....	7.8	LL x	222 8	21 41	11 9 I 12 14 E	10 A 3 A
	9 Scorpione.....	6	P	235 51	24 0	10 17 I 11 20 E	5 B 11 B
	».....	6	LLXIII	236 1	24 3	10 37 I 11 46 E	4 B 9 B
	».....	6	LLXIII	237 0	24 19	13 2 I 14 10 E	1 A 1 A
	».....	6.7	LLXIII	237 0	24 20	13 3 I 14 10 E	3 A 2 A
	10.....	7	LLXIII	250 18	25 18	11 16 I 11 40 E	14 B 15 B
	».....	7	LLXIII	250 22	25 18	11 45	Rade
	».....	7.8	LLXIII	250 53	25 31	12 21 I 13 32 E	2 B 3 B

Giorni.	NOMI DELLE STELLE da occultarsi.	Grandezza.	Catolog.	Ascensione retta.	Declina- sione.	Ora del fenomeno.	Luogo dell'immers. o dell'emers.
16	7.8	LLXIII	250° 52'	25° 46' A	12 37 I 13 16 E	13 A 12 A
12	1241 Sagittario ...	8	Z	278 3	24 6	11 1 I 11 45 E	13 B 11 B
13	8	LLXIII	290 13	22 0	8 38 I 9 36 E	8 B 5 B
»	8	LLXIII	290 15	22 0	8 42 I 9 43 E	8 B 5 B
»	Sagittario	7.8	P	296 27	21 52	9 18 I 10 1 E	13 B 10 B
»	8	LLXIII	291 40	22 1	11 59 I 13 2 E	7 A 12 A
14	11 p Capricorno.	5	P	304 43	28 23	13 38 I 15 8 E	2 B 11 A
»	Capricorno 836 M.	6.7	P	304 45	18 27	13 44 I 15 10 E	3 A 14 A
»	Capricorno 837 M.	6.7	P	304 45	18 0	14 42 I 14 57 E	15 B 10 B
15	7	LLVIII	316 36	13 55	15 2 I 15 18 E	14 B 11 B
18	8 x 2 Pesci	5.6	P	349 29	0 18 B	13 56 I 14 25 E	14 B 8 B
»	9 x 2 Pesci	6	P	349 34	0 10	13 35 I 14 45 E	8 B 5 A
9	24 Sagittario	7	P	275 37	24 13 A	15 3 I 15 51 E	12 B 6 B
10	Sagittario 776 M.	6	P	287 32	22 43	11 31 I 12 22 E	2 B 7 A
»	6	LLXIII	287 43	22 36	12 7 I 13 12 E	6 B 3 A
»	7	LLXIII	287 56	22 23	12 57 I 14 0 E	13 B 4 B
»	50 Sagittario	6	P	288 58	22 7	15 25 I 16 29 E	8 B 3 A
11	8	LLXIII	299 47	19 54	10 25 I 11 38 E	2 A 11 A
»	8	LLXIII	299 58	19 34	11 17 I 12 24 E	13 B 3 B

Giorni.	NOMI DELLE STELLE da occultarsi.	Grandezza.	Catologo.	Ascen- sione retta.	Declina- zione.	Ora del fenome- no.	Luogo dell' immer- sione o dell' emers.
Euglio.	13 Capricorno 829 M:	8	P	300 3	19 53 A	11 19 I 12 13 E	7 A 14 A
	"	8	LLXIII	300 4	19 53	11 20 I 12 13 E	7 A 14 A
	14	6.7	LLVIII	334 3	7 7	9 49 I 10 58 E	4 B 8 A
	17	7	LLVIII	8 2	8 24 B	12 51 I 14 1 E	6 B 10 A
	21	7.8	LL XI	60 28	23 7	14 40 I 16 20 E	7 A 13 A
	22 Toro 152 Caille..	6	P	74 21	24 2	12 44 I 13 28 E	0 4 A
	23 Gemelli	7	P	91 34	23 47	15 3 I 15 37 E	11 B 11 B
Agosto	1	7.8	LL X	213 54	19 10 A	8 11 I 8 49 E	11 B 15 B
	"	7	LL X	213 55	19 10	8 14 I 8 49 E	11 B 15 B
	6	7	LLXIII	283 24	23 8	11 0 11 34 I	Rade 12 B
	"	8	LLXIII	283 51	23 6	12 31 E 14 18 I	6 B 12 A
	7	8	LLXIII	297 35	20 20	14 32 E 6 36 I	15 A 1 B
	9 18 Aquario	6	P	318 39	13 37	7 41 E 10 4 I	9 A 15 B
	" Aquario 173 P...	9	P 1805	319 39	12 51	10 29 E 10 29 E	13 B 11 B
	" Aquario 176 P...	8	P 1805	319 59	12 50	11 48 E 14 51 I	3 A 7 B
	12 19 Pesci	5	P	354 21	2 31 B	16 13 E 11 2 I	10 A 12 B
	13 45 Pesci	6	P	4 10	6 43	12 10 E 13 21 I	3 A 12 B
	16	7	LLVIII	41 4	19 51	14 16 E 13 24 I	3 B 0
"	7	LLVIII	41 13	19 39	14 27 E	10 A	

Giorni.	NOMI DELLE STELLE da occultarsi.	Grandezza.	Catalogo.	Ascen- sione retta.	Declina- zione.	Ora del fenome- no.	Luogo dell'immers. o dell'emers.
Agosto	16 47 Ariete.....	6	P	42 0	19° 58' B	16 21 I 16 31 E	0 11 A 4 B
	18.....	7.8	LL XIII	67 52	23 41	11 12 I 11 59 E	1 A 5 B
	> Toro 140 Caille..	7	P	68 9	23 45	11 39 I 12 27 E	1 A 2 A
	22 Cancro.....	8	P	131 11	14 54	15 8 I 15 56 E	6 B 1 A
	> Cancro 331 M...	8	P	131 29	14 51	15 35 I 16 24 E	7 B Rade
	23 Leone 423 M....	8	P	146 13	8 54	16 29 18 33 I	10 B 16 B
	> 29 π Leone.....	4.5	P	147 44	8 53	19 2 E 7 3 I	6 B 6 B
	31.....	7.8	LL XIII	251 14	25 14 A	8 9 E	6 B
Settembre	3.....	8	LL XIII	292 31	21 38 A	9 45 I 10 13 E	11 A 15 A
	4 11 Capricorno.	5	P	304 43	18 23	8 53 I 10 2 E	9 A 15 A
	> Capricorno 837 M.	6.7	P	304 45	18 0	9 36 I 10 51 E	11 B 0
	5.....	7	LL VIII	316 36	13 55	10 9 I 11 17 E	14 B 2 B
	>.....	7	LL VIII	316 54	14 0	10 41 I 11 58 E	3 B 11 A
	>.....	7	LL VIII	317 37	13 43	12 55 I 13 41 E	5 A 14 A
	6.....	7.8	LL X	327 5	10 23	7 30 11 30 I	Rade 6 B
	>.....	7.8	LL X	328 26	9 20	12 51 E 9 19 I	10 A 4 B
	8 9 π 2 Pesci....	6	P	349 34	0 10 B	10 18 E 6 21 I	3 B 2 A
	11.....	7	LL VIII	32 13	13 24	7 6 E 6 55 I	12 A 9 A
	> 104 Pesci.....	6.7	P	32 28	13 23	7 20 E	15 A

Giorni.	NOMI DELLE STELLE da occultarsi.	Grandezza.	Catologo.	Ascen- sione retta.	Declina- zione.	Ora del fenome- no.	Luogo dell'immers. o dell'eclips.
Settembre	12 Ariete	7	P	35° 57'	18° 6' B	9 21 I 10 10 E	12 B 3 B
	13 61 I. Ariete	6	P	47 46	20 30	7 20 I 7 55 E	6 A 12 A
	»	6.7	LLVIII	52 5	22 5	16 14 I 17 25 E	8 B 2 B
	14	7	LLXIII	62 22	23 11	9 15	Rade
	15 1a1 Toro	6	P	81 11	23 55	17 9 I 17 49 E	13 A 13 A
	» 33a Toro Z.	8	Z	81 5	24 10	16 39 I 18 22 E	2 B 2 B
	17 56 φ Gemelli....	5.6	P	107 54	20 46	11 17 I 11 56 E	9 A 6 A
	»	8	LLXIII	108 10	20 53	11 36 I 12 23 E	1 A 2 B
	» 61 R. Gemelli...	7	P	109 9	20 36	13 13 I 13 48 E	13 A 10 A
	29 Sagittario	0	P	274 55	24 10 A	8 13 I 9 22 E	2 B 6 A
	30	7.8	LLXIII	287 35	22 6	6 59 I 8 4 E	12 B 3 B
	»	7	LLXIII	287 56	22 23	8 15	Rade
	»	8	LLXIII	288 23	22 5	8 53 I 9 58 E	1 A 11 A
	»	8	LLXIII	288 54	21 53	10 11 I 11 12 E	1 A 10 A
» Sagittario preced.	9	P	288 58	21 57	10 24 I 11 8 E	7 A 14 A	
» Sagittar. seguente.	8	P	289 1	21 35	10 43 I 11 34 E	12 B 4 B	
Ottobre	2	7	LLVIII	314 22	14 37 A	13 12 I 13 54 E	6 A 15 A
	3	7.8	LLXIII	325 48	10 9	13 31 I 14 25 E	0 13 A
	»	7.8	LLX	325 47	10 14	13 34 I 14 15 E	6 A 15 A

Giorni.	NOMI DELLE STELLE da occultarsi.	Grandezza.	Catologo.	Ascen- sione retta.	Declina- zione.	Ora del fene- no.	L'ora dell'immere- o dell'emergere.
	463 x Aquario.....	5	P.	337° 10'	5° 8' A	14 32 I 15 37 E	7 B 3 A
	8101 Pesci.....	6	P.	21 36	13 46 B	12 35 I 13 51 E	11 B 2 A
	9 Ariete.....	7	P.	35 57	18 6	17 26 I 18 22 E	4 A 9 A
	10 Ariete 98 M.....	7	P.	44 49	20 5	7 29 I 8 12 E	12 B 4 B
	> 58 2 Ariete.....	5	P.	46 12	20 24	10 0 I 11 4 E	3 B 7 A
	11.....	7.8	LL XI	59 37	22 37	9 29 I 10 24 E	7 B 0
	>.....	7	LLXIII	61 0	23 8	12 41 I 13 22 E	14 B 10 B
	>.....	7	LLXIII	62 5	23 18	15 12 I 16 3 E	12 B 9 B
	>.....	7	LLXIII	62 23	23 11	15 42 I 16 53 E	3 B 0
13	2 Gemelli.....	5	P.	88 22	23 16	9 33 I 10 21 E	1 B 0
	> 3 Gemelli.....	6.7	P.	89 46	23 8	12 4 I 12 37 E	11 A 12 A
	> 12 Gemelli.....	8	P.	92 11	23 20	17 7 I 18 7 E	7 B 11 B
14	7	LL IX	104 56	21 33	12 51 I 13 42 E	7 B 9 B
15	Canero.....	8	P.	118 50	18 7	12 5 I 12 47 E	11 A 7 A
	> 16 2 Cancro.....	5.6	P.	120 32	18 10	15 23 I 15 44 E	13 B 16 B
	> Sestante P. S.....	6	LL X	146 40	8 30	12 32 I 13 3 E	14 A 8 A
26	6.7	LLXIII	268 14	24 22 A	5 18 I 5 46 E	14 B 13 B
	> 9 Sagittario.....	6.7	P.	268 17	24 21	5 26 I 5 52 E	14 B 13 B
	>.....	7	LLXIII	268 33	24 24	5 47 I 6 46 E	11 B 5 B

Giorni.	NOMI DELLE STELLE da occultarsi.	Grandezza	Catalogo.	Ascen- sione retta.	Declina- zione.	Ora del fenome- no.	Luogo dell'immers. e dell'emers.
Ottobre	26 Sagittario	6.7	P	268 36	24 24 A	5 53 I 6 53 E	16 B 5 B
	27 Sagittario 775 M.	6.7	P	282 46	22 56	6 42 I 7 40 E	5 A 12 A
	28	8	LL XIII	296 19	19 44	8 22 I 9 26 E	11 B 0
	29 Capricorno 850 M.	6.7	P	307 40	16 44	5 37 I 7 3 E	9 B 4 A
	30 Aquaris	7.8	P	319 32	12 25	6 36 I 7 48 E	14 B 2 B
	> Precedente	8	P 1805	319 39	12 42	6 26 I 7 13 E	1 A 13 A
	> Aquario 885 M.	7.8	P	319 41	12 19	7 7 I 8 10 E	14 B 3 B
Novembre	2 19 Pesci	5	P	354 22	2 31 B	11 26 I 12 25 E	2 A 14 A
	3 45 Pesci	6	P	4 10	6 43	7 4 I 8 20 E	11 B 5 A
	5	7	LL x	29 56	16 24	12 15 I 13 29 E	1 B 10 A
	6 58 ♀ Ariete	5	P	46 12	20 24	19 4 I 19 53 E	0 3 A
	7 Toro 100 la Gaille	7	P	54 54	21 42	7 56 I 8 33 E	4 A 11 A
	>	7.8	LL xi	55 25	22 9	9 1 I 9 47 E	12 B 7 B
	> Toro precedente.	8	P	57 38	22 42	14 13 I 15 0 E	13 B 11 B
	>	7.8	LL xi	59 37	22 37	18 13 I 19 7 E	2 B 1 B
	8	6.7	LL XIII	68 47	23 18	7 8 I 7 53 E	9 B 5 B
	> Toro Z 279	8	Z	71 37	23 39	12 37 E 13 51 E	2 B 1 A
	> Toro 147 Gaille.	7	P	71 48	23 40	13 0 I 13 57 E	1 B 1 A
9 Orione	7.8	P	83 10	23 7	6 51 I 7 25 E	10 A 11 A	

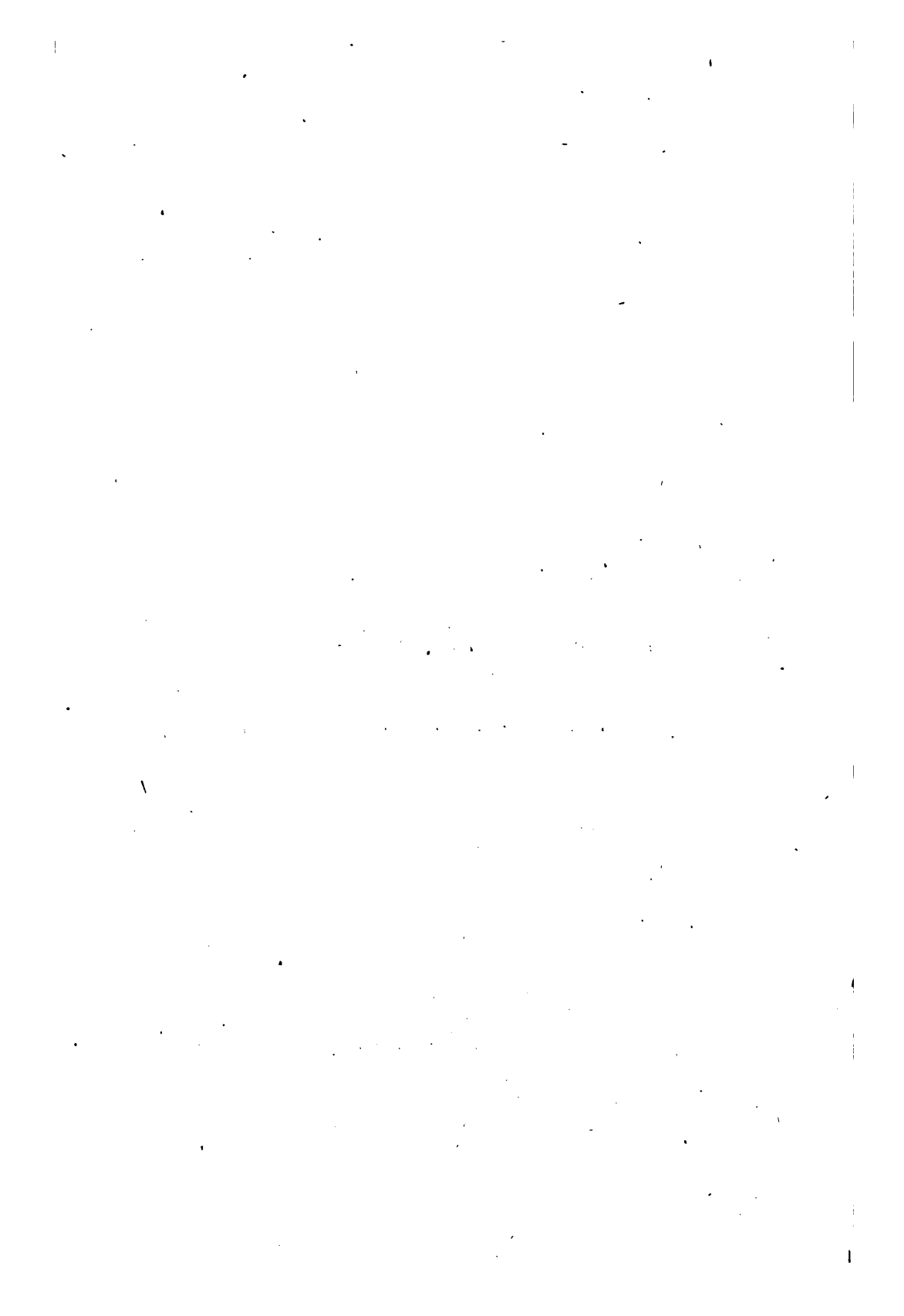
Giorni.	NOMI DELLE STELLE da occultarsi.	Grandezza.	Catalogo.	Ascen- sione retta.	Declina- zione.	Ora del fenome- no.	Luogo dell'immers. o dell'emers.
Novembre	9	7	LL IX	85 18	23 20 B	^h 10 13 I ^m 11 10 E	5 A 7 A
	» 2 Gemelli	5	P	88 22	23 16	16 57 I 18 6 E	2 A 3 B
	10	7	LL IX	99 19	21 52	8 59 I 9 49 E	6 A 5 A
	» 36 D. Gemelli ...		P	100 16	21 58	10 31 I 11 13 E	1 B 3 B
	11 81 G. Gemelli...	6	P	114 0	18 56	9 50	Rade
	13	7	LL X	144 0	9 41	13 44 I 14 47 E	4 A 9 B
	»	6.7	LL X	144 30	9 23	14 53 I 16 3 E	9 A 5 B
	»	7	LL X	145 25	8 57	17 7 I 18 22 E	7 A 9 B
	15 87 E Leone	4.5	P	170 21	2 2 A	14 19 I 14 48 E	17 A 10 A
	16	7	LL VIII	185 35	8 18	18 11 I 18 57 E	4 B 16 B
	» Vergine 847 Z...	8	Z	185 41	8 30	18 26 I 19 32 E	4 A 12 B
	27	7.8	LL XIII	327 6	9 24	7 30 I 8 21 E	4 A 15 A
	28 63 x Aquario....	5	P	337 10	5 8	4 19 I 5 42 E	8 B 8 A
	»	6.7	LL XIII	337 56	4 29	7 15 I 8 28 E	13 B 2 A
»	6.7	LL XIII	338 16	4 23	8 4 I 9 22 E	8 B 8 A	
»	7	LL XIII	339 32	3 38	11 39 I 12 39 E	9 B 4 A	
Dicembre	3 Ariete	7	P	35 57	18 6 B	6 59 I 8 9 E	9 B 3 A
	5	7	LL XIII	64 57	23 11	9 20 I 10 30 E	3 B 2 A
	»	7	LL XIII	65 11	22 58	10 13 I 10 29 E	14 A 15 A

Giorni.	NOMI DELLE STELLE da occultarsi.	Grandezza.	Catologo.	Ascen- sione retta.	Declina- zione.	Ora del fene- no.	Luogo dell'immers. o dell'emers.
Dicembre	5	6.7	LLXIII	68 47	23 18 B	17 27 I 18 17 E	2 B 4 B
	6 121 Toro	6	P	81 11	23 55	12 26 I 12 40 E	15 B 15 B
	7 13 μ Gemelli....	3	P	93 5	22 36	5 54 I 6 42 E	1 B 0
	8	8	LLXIII	108 38	20 20	6 52 I 7 38 E	4 B 7 B
	»	7	LLXIII	109 49	19 59	8 48 I 9 37 E	10 A 7 A
	»	7.8	LLXIII	110 2	20 11	9 5 I 10 0 E	3 B 7 B
	» 81 G. Gemelli...	6	P	114 0	18 56	17 46 I 18 46 E	8 A 4 B
	»	7	LL IX	114 34	18 46	18 50 I 19 46 E	6 A 5 B
	»	6.7	LLXIII	114 36	18 46	18 54 I 19 50 E	5 A 5 B
	»	7	LLXIII	114 42	18 37	19 12 I 20 2 E	11 A 0
	9 Cancro 350 M...	7.8	P.S	126 35	15 55	13 10 I 14 8 E	4 B 14 B
	11 34 Sestante.....	6	P	158 24	4 30	16 9 I 17 21 E	14 A 2 B
	»	7.8	LL x	158 46	4 9	17 29 I 18 16 E	16 A 5 A
	»	6.7	LL x	158 59	4 14	17 35 I 18 48 E	9 A 8 B
	12 Leone	8	P	169 47	0 4	11 59 I 12 53 E	1 B 12 A
	»	7	LL IX	170 46	0 49 A	14 19 I 15 23 E	12 A 3 B
	13 Vergine.....	7.8	P	183 32	6 20	13 40 I 14 41 E	9 A 7 B
	14	7.8	LL x	196 40	11 25	13 33 I 14 10 E	6 B 15 B
	»	7.8	LL x	197 26	11 43	15 22	Rade
	17	8	LLXI	240 53	23 20	17 36 I 18 30 E	4 B 11 B

Giorni.	NOMI DELLE STELLE da occultarsi.	Grandezza.	Catlogo.	Ascen- sione retta.	Declina- zione.	Ora del fene- no.	Luogo dell'immers. o dell'emers.
Dicembre	17.....	7	LL XII	241 28'	23 50' A	19 6' I 19 48' E	15' A 9 A
	25.....	7.8	LL X	334 15	6 5	7 37' I 8 42' E	2 B 11 A
	26.....	7.8	LL X	344 42	1 14	6 48' I 7 39' E	15 B 5 B
	».....	7.8	LL X	344 51	1 27	6 38' I 7 57' E	4 B 11 A
	27 19 Pesci.....	5	P	354 22	2 31 B	1 59' I 3 19' E	7 B 9 A
	».....	7	LL VIII	355 41	3 42	7 14' I 7 50' E	15 B 8 B
	30.....	7	LL X	29 56	16 24	4 49' I 6 3' E	8 B 5 A
	31 Ariete 98 M.....	7	P	44 49	20 5	10 16	Rade
	» 58 ξ Ariete.....	5	P	46 12	20 24	13 3' I 13 42' E	10 A 12 A

APPENDICE
ALL' EFFEMERIDI

DELL' ANNO MDCCCXXIV.



POSIZIONE GEOGRAFICA

DI

ALCUNI MONTI DELLA LOMBARDIA

DI

BARNABA ORIANI.

NELLA parte settentrionale della Lombardia esistono molti monti addossati alle grandi Alpi. La posizione di alcuni di essi fu determinata nelle due triangolazioni eseguite dagli astronomi di Brera nei tre anni compresi fra il 1788 e 1791, e nei tre altri compresi fra il 1803 e 1806. L'Appendice alle nostre Effemeridi del corrente anno 1823 contiene la posizione d'una quarantina di questi monti che si possono osservare da Milano, ed ora aggiungeremo la posizione di altri sessanta, parte visibili da Milano e parte invisibili, perchè nascosti dai monti più vicini ed apparentemente più alti.

La posizione della vetta ossia del punto più eminente di ciascun monte viene determinata da tre coordinate ortogonali, due delle quali giacciono sulla superficie della terra considerata come sferica e terminata al livello del mare. Prendendo per assi principali la meridiana e la perpendicolare che passano pel centro della guglia del Duomo di Milano, la prima di queste coordinate è parallela alla meridiana;

la seconda è parallela alla perpendicolare; la terza coordinata poi è la retta calata dalla vetta del monte perpendicolarmente sulla detta superficie. Nelle citate Effemeridi si è già accennato con quali stromenti si osservarono gli angoli nelle due triangolazioni, e quale precisione si può aspettare nella misura delle coordinate registrate nella prima delle due tavole seguenti.

La tavola seconda contiene la latitudine e la differenza in longitudine fra il monte e la guglia del Duomo di Milano dedotte dalle prime due coordinate col metodo esposto nelle nostre Effemeridi dell'anno 1807, e di cui si è dato un esempio nelle Effemeridi del corrente 1823. Si è supposta la superficie della terra sferoidico-elittica collo schiacciamento ai poli di $\frac{1}{369}$ adottato dal fu celebre Delambre. La longitudine della guglia del Duomo di Milano si ritiene di $26^{\circ} 51' 24''$; quindi aggiungendo a questa, o da essa sottraendo la differenza in longitudine secondo il segno + ovvero — prefisso alla stessa, si ottiene la longitudine di ciascun monte contata dall'isola del Ferro. Nella medesima tavola seconda v'è ancora la distanza orizzontale dei monti dal centro della guglia, ed il loro azzimutto contato da mezzodi verso ponente. Si è già mostrato, con un esempio nelle nostre Effemeridi del 1823, il metodo tenuto nel rappresentare in quest'altra maniera le prime due coordinate; combinando poi nel modo ivi indicato la terza coordinata colla distanza orizzontale dalla guglia, si può trovare l'apparente angolo d'elevazione di ciascun monte, e riconoscere se è visibile da Milano, o se è nascosto dietro altri monti.

Nei cento monti delle seguenti tavole sono compresi i quaranta già pubblicati nelle Effemeridi del 1823, e fra questi ve ne sono tre, il monte S. Primo, il Resegone di Lecco e S. Genesio, la cui posizione da prima sbagliata per errore di calcolo ora viene rettificata. L'errore più grande stava

nel monte S. Genesio, ove esisteva nel tempo della prima triangolazione un piccolo campanile presso una chiesa; al tempo della seconda triangolazione il campanile e la chiesa erano diroccati, ed ora nel loro luogo non si vedono che dei sassi e muri rotti. Si ritiene però la posizione del campanile quale risulta dalle sole osservazioni fatte nella prima triangolazione.

I quattro monti delle grandi Alpi, Monteviso, monte Rosa, Sempione e Finsterarhorn, si sono ommessi per essere fuori della Lombardia, come pure si tralasciarono il Cimone ed il Penice, che appartengono agli Apennini. La loro posizione geografica si trova nelle citate Effemeridi. Si è aggiunta invece la posizione della torre Sommariva posta sulla collina di S. Colombano, e che prima serviva di campanile alla chiesa della Madonna del monte. Questa torre comodissima per le osservazioni geodetiche, situata quasi nel centro della Lombardia e vicina alla sponda sinistra del Po, è una stazione compresa ne' triangoli principali, e tutti gli angoli che ne determinano la posizione furono osservati col cerchio ripetitore di 16 pollici in diametro.

Alcuni monti hanno due o più nomi diversi; il Calvagione, per esempio, situato fra la valle Intelvi ed il lago di Lugano, chiamasi ancora monte Generoso, monte Gionico, Mendrisone. Le prominente diverse d'uno stesso monte hanno per lo più nomi diversi; così le quattro prominente del monte posto fra Varese e la Valcuvia chiamansi monte delle Tre Croci, Beuscer, Campo de' Fiori e monte di Barasso. Similmente le due prominente del monte posto fra il Lago maggiore presso Laveno e la Valcuvia si chiamano Pizzo d'Orsera e Sasso del Ferro. Finalmente alcuni monti prendono la denominazione da qualche paese vicino; per esempio i monti Mongaglij, posti fra il lago di Lecco e la Vallassina, chiamansi Corni di Canzo.

Il numero dei monti situati nella sola Lombardia non si limita ai cento, de' quali diamo ora la posizione geografica, ma può arrivare anche ai mille qualora si contino tutte le colline e tutte le diverse prominente dello stesso monte. La precisa determinazione di tutte richiederebbe un numero di osservazioni più grande di quello che si è potuto da noi fare nella stagione estiva dei pochi anni compresi fra il 1788 e 1791, e fra il 1803 e 1806.

La riduzione delle osservazioni ed il calcolo delle posizioni geografiche essendo opera d'una sola persona, non saranno esenti da ogni errore. Se nella successiva revisione dei calcoli emergeranno degli abbagli, saranno prontamente notati e rettificati nelle seguenti Effemeridi astronomiche di Milano.

TAVOLA I.

7

NOME DEI MONTI.	Distanza dalla perpend. della guglia del Duomo di Milano.	Distanza dalla meridiana della stessa guglia.	Eleva- zione sul livello del mare.
	tese	tese	tese
Belvedere più alto della guglia	0	0	110
Mottaronte	23927	-29396	772
Montorfano nell' Ossola	27579	-29393	408
Moncucco	35915	-38257	972
Moncirico	32718	-34437	1040
Pizzo d' Orsera	25538	-22075	498
Sasso del Ferro	25580	-21846	548
Cimolo	28950	-24565	495
Marsizzo	34106	-28115	1129
Zeda	33206	-26056	1114
Campo de' Fiori	23117	-17110	628
Beuscer	23104	-16802	635
Tre Croci	23068	-16400	580
Madonna del Monte di Varese, campanile	22626	-15895	445
S. Martino, sommità d' una casa	26423	-17798	560
Gridone di Spoccia	37627	-22434	1111
Poncione di Gana	24353	-13984	511
Gridone di Brisago	37635	-21602	1124
Borgna o Stuaggiolo	35032	-17734	598
S. Salvatore di Lugano	29277	- 9731	472
Caprino australe	28794	- 7969	672
Caprino boreale	29472	- 7825	586
Monte di Brè	31177	- 8146	480
Calvagione o Generoso	26654	- 6848	876
Boglia, cima regia	32288	- 7329	782
Castello Baradello, torre	18814	- 4229	237
Bisbino, campanile	23357	- 5003	687
Brunate, campanile	20295	- 3826	376
Gordona	25548	- 4429	724

TAVOLA I.

NOME DEI MONTI.	Distanza dalla perpend. della guglia del Duomo di Milano.	Distanza dalla meridiana della stessa guglia.	Eleva- zione sul livello del mare.
Dojo o Sasso della Madonna . . .	32515	-4285	665
Montorfano nel Comasco	18512	-1839	286
Neverti o Alpe di Rocco	30538	-1766	820
Pizzo di Gino	37598	-1878	1162
Gada o Calbega	31238	-1228	876
Piedeggia o monte di Carlazzo . .	34298	-1132	786
Poncione di Mezzegra	30677	- 287	873
Ceramede o Noo	30914	+ 133	848
S. Primo	25732	696	869
Legnoccino	35779	6473	866
Corniciuolo di Canzo	21302	4395	641
Corno occidentale di Canzo	22720	5217	705
Corno orientale	22706	5398	703
Legnone	36008	8868	1345
Codeno boreale	27922	7784	1238
Codeno australe	26111	7921	1119
Varrone	31227	13337	1308
Cornagrande	29485	13287	1075
Cornetta	28952	13991	1062
S. Genesio, campanile	16808	8135	440
Ponteranica o Poltranga	32176	15728	1279
Resegone di Lecco o Serrada . . .	22507	11031	963
S. Bernardo di Montevecchia, piano superiore della casa Fumagalli . .	13981	7061	258
Azzarini	34018	17879	1274
Montevecchia, campanile	13772	7426	252
Cavallo	32599	19791	1200
Torre di Prato Longone	22531	14195	791
Campobuono sull'Albenza	19098	12039	742
Venturosa o Cancervo	26587	16870	1064

TAVOLA I.

9

NOME DEI MONTI.	Distanza dalla perpend. della guglia del Duomo di Milano.	Distanza dalla meridiana della stessa guglia.	Eleva- zione sul livello del mare.
	<small>tese</small>	<small>tese</small>	<small>tese</small>
Pegarolo	31219.	19920	1236
Cadelle	34222	21984	1298
Scalino	46621	30858	1695
Pizzo Bocchello o Cornamara	43933	29382	1434
Guardia o Cespedoso	26983	18510	721
Albenza, segnale al prato della costa	18274	13088	733
Cornastella	33721	24410	1383
Ortighera	26461	20190	885
Castello della Regina	21574	17030	764
Mercato	29528	23960	1278
Pizzo Serra	20868	17276	685
Farno o Faren	30042	25206	1313
Rodes	36191	30507	1454
Corte	29721	25184	1304
Pizzo d' Ambria	33258	28518	1495
Canto di Laxolo	18997	16473	544
Castello di Serina	24424	21512	808
Dubbione	17793	16029	467
Giucoco	22489	20372	738
Brunone	34279	31463	1571
Pizzo d' Arera	26915	24839	1291
D' Agnone	30655	28711	1024
Pizzo di Cocca	34193	32331	1518
Cavrello	35579	33884	1513
Lino	26856	26737	1182
Infernello	31333	31707	1238
Alben	22780	23512	1049
Canto di Sorisole	17497	19094	606
Tornello	32906	36525	1374
Presolana	28094	34141	1283

TAVOLA I

NOME DEI MONTI.	Distanza dalla perpend. della guglia del Duomo di Milano.	Distanza dalla meridiana della stessa guglia.	Eleva- zione sul livello del mare.
	<small>tese</small>	<small>tese</small>	<small>tese</small>
Pectù	19140	23558	696
Visote nella Preselana	28130	35091	1214
Perito	17842	22640	577
Gavio	39942	51674	1838
Negrino	29756	39162	1280
Formico	21999	29175	809
Tonal	36062	53078	1716
Fora	24245	36547	957
Valter	22065	34447	740
Misno	15631	25032	595
Blumone	28404	50306	1458
Dressa	14684	29911	608
Borozone	14118	31928	685
Gullen	16852	38977	1000
Maniva	20298	48860	1051
Baitella o di Vahmala	14471	38404	708
Montorfano di Ceccaglio	7294	30414	233
Baldo	14187	65464	1128
Maddalena, campanile	5086	43735	436
St. Colombano, terre Sommariva	-16471	11209	92

TAVOLA II.

NOME DEI MONTI.	Latitudine			Differenza in longitudi- dine con Milano.			Distan- dalla guglia del Duomo di Milano	Azzimut sulla guglia contato da mezzodi a ponente.		
Belvedere della guglia del Duomo di Milano.	45	27	35	0	0	0	0	0	0	0
Mottaronte	45	52	24	-1	10	12	37902	129	8	38
Montorfano nell' Ossola .	45	56	28	-0	44	21	40306	133	10	36
Moncucco	46	5	8	-0	57	52	52474	133	11	29
Moncirico	46	1	49	-0	52	2	47501	133	32	3
Pizzo d'Orsera	45	54	23	-0	33	17	33757	139	9	36
Sasso del Ferro	45	54	25	-0	32	56	33639	139	30	6
Cimolo	45	57	57	-0	37	5	37968	139	41	3
Marsizzo	46	3	21	-0	42	30	44200	140	30	2
Zeda	46	2	25	-0	39	23	42208	141	52	43
Campo de' Fiori	45	51	52	-0	25	47	28760	143	29	36
Beuscer	45	51	51	-0	25	19	28567	143	58	26
Tre Croci	45	51	49	-0	24	42	28303	144	35	25
Madonna del Monte di Varese, campanile	45	51	21	-0	23	57	27651	144	54	37
S. Martino	45	55	21	-0	26	50	31858	146	2	12
Gridone di Spocchia	46	7	6	-0	33	52	43807	149	11	43
Poncone di Gana	45	53	1	-0	21	4	28082	150	8	2
Gridone di Brisago	46	7	7	-0	32	42	43394	150	8	39
Borgna o Stanggiolo	46	4	24	-0	26	49	39265	153	9	6
S. Salvatore al lago di Lugano	45	58	22	-0	14	42	30847	161	36	41
Caprino australe	45	57	52	-0	12	0	29877	164	31	48
Caprino boreale	45	58	35	-0	11	49	30493	165	7	49
Monte di Brè	46	0	23	-0	12	18	32224	165	21	22
Calvagione o Generoso	45	55	38	-0	10	20	27520	165	35	26
Boglia	46	1	33	-0	11	4	33110	167	12	39
Castello Baradello, torre . .	45	47	23	-0	6	22	19283	167	19	58
Bisbino, campanile	45	52	10	-0	7	32	23886	167	54	40
Brunate, campanile	45	48	53	-0	5	46	20652	169	19	30

TAVOLA II.

NOME DEI MONTI.	Latitudine	Differenza in longitu- dine con Milano.	Distan. dalla guglia del Duomo di Milano	Azzimut sulla guglia contato da mezzodi a ponente.
Gordona	45° 54' 28"	-0° 6' 41"	^{tese} 25929	170° 9' 55"
Dojo o Sasso della Ma- donna	46 1 48	-0 6 30	32796	172 29 35
Montorfano presso Como.	45 47 4	-0 2 46	18603	174 19 41
Neverti	45 59 43	-0 2 40	30589	176 41 28
Pizzo di Gino	46 7 9	-0 2 51	37645	177 8 25
Gada o Calbega	46 0 27	-0 1 51	31262	177 44 55
Piedaggia o monte di Carlazzo	46 3 37	-0 1 43	34316	178 6 33
Poncione di Mezzegra	45 59 52	-0 0 26	30678	179 27 48
Ceramede o Noo	46 0 7	+0 0 12	30914	180 14 45
S. Primo	45 54 40	0 1 3	25741	181 32 55
Leguonciao	46 5 14	0 9 47	36360	190 15 18
Corniciuolo di Canzo	45 50 0	0 6 37	21750	191 39 25
Corno occident. di Canzo.	45 51 29	0 7 52	23311	192 55 55
Corno orientale	45 51 28	0 8 8	23339	193 22 25
Legnone	46 5 28	0 13 25	37084	193 50 5
Codeno boreale	45 56 57	0 11 45	28987	195 34 35
Codeno australe	45 55 3	0 11 57	27285	196 52 30
Varrone	46 0 25	0 20 9	33956	203 7 35
Cornagrande	45 58 35	0 20 3	32341	204 15 30
Cornetta	45 58 1	0 21 7	32155	205 47 30
S. Genesio, campanile	45 45 16	0 12 24	18673	205 49 40
Ponteranica o Poltranga.	46 1 25	0 18 58	35814	206 3 0
Resegone di Lecco	45 51 15	0 16 37	25065	206 6 39
S. Bernardo a Montevec- chia	45 42 17	0 10 22	15591	206 16 3
Azzarini	46 3 20	0 27 2	38430	207 43 31
Montevecchia, campanile.	45 42 4	0 11 9	15646	208 20 0
Cavallo	46 1 49	0 29 54	38128	211 16 2

TAVOLA II.

NOME DEI MONTI.	Latitudine	Differenza in longitu- dine con Milano.	Distan- dalla guglia del Duomo di Milano	Azzimut sulla guglia contato da mezzodi a ponente.
Torre di Prato Longone.	45° 51' 16"	0° 21' 23"	26630	212° 12' 39"
Campobuono sull'Albenza	45° 47' 39"	0° 18' 7"	22576	212° 13' 40"
Venturosa o Cancervo.	45° 55' 31"	0° 25' 27"	31487	212° 23' 45"
Pegarolo	46° 0' 22"	0° 30' 5"	37033	212° 32' 29"
Gadelle.	46° 3' 31"	0° 33' 14"	40675	212° 43' 0"
Scalino.	46° 16' 29"	0° 46' 50"	55908	213° 29' 59"
Bocchello o Cornamara.	46° 13' 40"	0° 44' 33"	52853	213° 46' 25"
Guardia presso Cespe- doso	45° 55' 55"	0° 27' 55"	32722	214° 26' 55"
Albenza, segnale al pra- to della costa	45° 46' 47"	0° 19' 41"	22477	215° 36' 35"
Cornastella.	46° 2' 58"	0° 36' 54"	41628	215° 54' 0"
Ortighera	45° 55' 22"	0° 30' 27"	33284	217° 20' 35"
Castello della Regina . .	45° 50' 14"	0° 30' 41"	27485	218° 17' 15"
Mercato	45° 58' 34"	0° 36' 10"	38026	219° 3' 24"
Pizzo Serra	45° 49' 30"	0° 26' 4"	27091	219° 37' 14"
Farno	45° 59' 6"	0° 38' 3"	39216	219° 59' 49"
Rodes	46° 5' 31"	0° 46' 9"	47334	220° 8' 0"
Corte.	45° 58' 45"	0° 38' 1"	38956	220° 16' 36"
Pizzo d'Ambria	46° 2' 27"	0° 43' 6"	43811	220° 36' 45"
Canto di Laxolo.	45° 47' 32"	0° 24' 47"	35145	220° 55' 49"
Castello di Serina.	45° 53' 13"	0° 32' 25"	32546	221° 22' 20"
Dubbione	45° 46' 16"	0° 24' 6"	23948	222° 0' 50"
Giucco	45° 51' 11"	0° 30' 41"	30344	222° 10' 20"
Brunone	46° 3' 30"	0° 47' 34"	46529	222° 32' 50"
Pizzo d'Arera	45° 55' 48"	0° 37' 28"	36625	222° 42' 9"
D'Agnone	45° 59' 42"	0° 43' 21"	42001	223° 7' 30"
Pizzo di Cocca	46° 3' 24"	0° 48' 53"	47058	223° 23' 48"
Cavrello	46° 4' 50"	0° 51' 15"	49132	223° 36' 7"
Lino	45° 55' 44"	0° 40' 20"	37896	224° 52' 21"

TAVOLA II.

NOME DEI NONTI.	Latitudine	Differenza in longitu- dine con Milano.	Distan. dalla guglia del Duomo di Milano	Azzimut sulla guglia contato da mezzodi a ponente.
Infernello	46 0 23	0 47 53	44577	225 20 26
Alben	45 51 28	0 35 25	32737	225 54 25
Canto di Sorisole	45 45 56	0 28 43	25898	227 29 57
Tornello	46 1 59	0 55 12	49162	227 59 1
Presolana	45 56 57	0 51 31	44214	230 33 0
Poeto	45 47 38	0 35 27	30353	230 54 29
Visolo sulla Presolana	45 56 59	0 52 58	44973	231 17 2
Porito	45 46 17	0 34 3	28826	231 45 35
Gavio	46 7 10	1 18 12	65311	232 18 0
Negrino	45 58 39	0 59 7	49184	132 46 20
Formico	45 50 35	0 43 56	36539	232 58 39
Tonal	46 4 59	1 20 17	64170	235 48 25
Pora	45 52 53	0 55 4	43858	236 26 0
Valter	45 50 37	0 51 53	40908	237 21 30
Mismo	45 43 55	0 37 37	29512	238 1 5
Blumone	45 57 3	1 15 54	57771	240 33 0
Drera	45 42 53	0 44 57	33321	243 51 9
Boronzone	45 42 16	0 47 57	34910	246 8 40
Gullen	45 45 4	0 58 36	42464	246 37 5
Maniva	45 48 53	1 13 33	52908	247 26 25
Baitella	45 42 34	0 57 42	41040	249 21 10
Montorfano di Coccaglio	45 35 6	0 45 35	31276	256 30 49
Baldo	45 41 49	1 38 20	66984	257 46 17
Maddalena, campanile	45 32 37	1 5 35	44080	263 22 21
S. Colombano, torre Sommariva	45 10 14	0 16 41	19924	325 45 50

TAVOLE

PEL

CALCOLO DELLE ALTEZZE BAROMETRICHE

DI

FRANCESCO CARLINI.

PER soddisfare alle richieste che mi sono state fatte da diversi studiosi, i quali si occupano nella determinazione dell'altezza de' monti, riproduco in quest' Appendice le tavole pel calcolo delle osservazioni barometriche che pubblicai anni sono in uno de' fascicoli della Biblioteca Italiana, premettendo ad esse una più minuta esposizione de' principj sui quali sono costrutte.

Secondo la formola data dal celebre Laplace (*Mécanique céleste*, tom. IV, pag. 293) la differenza di livello r , espressa in metri, fra due luoghi nei quali è stata osservata l'altezza del barometro e del termometro, è data dalla formola:

$$18336^m \left(1 + 0,002845 \cos 2\psi \right) \left(1 + \frac{2t+t'}{500} \right) \left(\log \frac{h}{h'} + \frac{r}{a} \left(\log \frac{h}{h'} + 2m \right) \right);$$

dove ψ indica la latitudine geografica del luogo;

t, t' le temperature dell'aria alla stazione inferiore ed alla superiore in gradi centesimali;

h, h' le corrispondenti altezze della colonna barometrica correte dalla dilatazione del mercurio;

a il raggio della terra = 6376478 metri;

m il modulo de' logaritmi tavolari = 0,4342945.

In questa formola è inchiuso l'effetto della variazione della gravità dipendente tanto dalla latitudine geografica, quanto dall'elevazione sulla superficie terrestre; ma generalmente per comodo del calcolo si ritiene la latitudine $\psi' = 45^\circ$, e si suole supporre il coefficiente $\left(1 + \frac{t+t'}{500}\right) \left(\log \frac{h}{h'} + 2m\right)$, che moltiplica $\frac{r}{a}$ nel secondo membro dell'equazione, eguale all'unità. Questa supposizione è esatta quando $r = 2500^m$, e può ritenersi negli altri casi come abbastanza prossima al vero.

Con ciò l'equazione surriferita si riduce ad

$$r = 18336^m \left(1 + \frac{t+t'}{500}\right) \log \frac{h}{h'} + \frac{r \cdot 18336}{6376478}, \text{ ossia}$$

$$r = 18391^m \left(1 + \frac{t+t'}{500} \log \frac{h}{h'}\right).$$

Riducendo ora i metri in tese francesi, ed i gradi del termometro centigrado in gradi di Réaumur, si avrà

$$r = 9436^m \left(1 + \frac{t+t'}{400}\right) \log \frac{h}{h'}.$$

Siano H ed H' le altezze del barometro immediatamente osservate e non corrette dalla dilatazione del mercurio;

T e T' i gradi del termometro unito al barometro,

si avrà $h = \frac{H}{1 + \frac{T}{4330}}$, $h' = \frac{H'}{1 + \frac{T'}{4330}}$, e quindi

$$\log \frac{h}{h'} = \log \frac{H}{H'} - \log \frac{1 + \frac{T}{4330}}{1 + \frac{T'}{4330}} = \log \frac{H}{H'} - \frac{0,4343}{4330}(T - T'),$$

e sostituendo

$$r = 9436^m \left(1 + \frac{t+t'}{400}\right) \left(\log \frac{H}{H'} - \frac{0,4343}{4330}(T - T')\right).$$

Si può ridurre il coefficiente numerico di questa formola al numero tondo 10000 ponendo

$$10000 \left(1 + \frac{t+t'-p}{n} \right) = 9436 \left(1 + \frac{t+t'}{400} \right),$$

dalla quale equazione si ottiene

$$n = 400 \frac{10000}{9436} = 424,$$

$$p = 400 \left(\frac{10000}{9436} - 1 \right) = 24,$$

e quindi

$$r = 10000^{\text{mm}} \left(1 + \frac{t+t'-24}{424} \right) \left(\log \frac{H}{H'} - \frac{0,4343}{4330} (T-T') \right),$$

oppure, ponendo il coefficiente di $T-T'$ eguale all'unità,

$$r = \left\{ \begin{array}{l} 10000 \left\{ 1 + \frac{1}{212} \left(\frac{t+t'}{2} - 12 \right) \right\} \log H - T \\ - 10000 \left\{ 1 + \frac{1}{212} \left(\frac{t+t'}{2} - 12 \right) \right\} \log H' - T' \end{array} \right\}$$

Siccome giova in pratica che ciascuno de' due termini di questo valore di r rappresenti l'altezza approssimata sul livello del mare di ciascuna delle due stazioni, aggiungeremo al secondo il logaritmo di $28^{\text{pol}} 2^{\text{lin}}$ (cioè il logaritmo dell'altezza media del barometro al livello suddetto) e lo sottrarremo dal primo. Posto allora

$$A = 10000 \log \frac{28.2}{H} + \frac{10000}{212} \log \frac{28.2}{H} \left(\frac{t+t'}{2} - 12 \right) + T,$$

$$B = 10000 \log \frac{28.2}{H'} + \frac{10000}{212} \log \frac{28.2}{H'} \left(\frac{t+t'}{2} - 12 \right) + T',$$

avremo $r = B - A$.

Se queste formole è calcolata la tavola I.

La prima colonna contiene i pollici e le linee dell' altezza osservata del barometro.

La seconda dà i valori corrispondenti dell' altezza approssimata della stazione inferiore sul livello del mare, ossia i valori di $10000 \log \frac{28.2}{H}$, prendendo per H il numero intero di pollici e linee prossimamente inferiore a quello dell' altezza barometrica osservata.

La terza dà la diminuzione da farsi ai numeri precedenti per ogni decimo di linea notato sulla scala del barometro al di sopra dei pollici e delle linee intere.

La quarta per ultimo somministra il coefficiente

$\frac{10000}{212} \log \frac{28.2}{H}$, che deve moltiplicarsi per l' eccesso del medio delle due temperature dell' aria sopra 12° , ossia per $\frac{t+t'}{2} - 12$.

Riunendo i tre numeri trovati col mezzo di questa tavola e relativi alla stazione inferiore, ed aggiungendo alla somma il grado T del termometro che indica la temperatura della colonna barometrica, si avrà il valore del primo termine che abbiamo chiamato A . Cercando colla medesima tavola le quantità analoghe e corrispondenti all' altezza barometrica H' osservata nella stazione superiore, ed aggiungendo all' aggregato delle tre parti il grado del termometro unito al barometro, = T' , avremo il valore di B ; sottraendo per ultimo A da B , si avrà l' altezza r della seconda stazione sopra la prima che si voleva determinare.

Supponiamo, per recare un esempio, che si sia osservato nella stazione inferiore l' altezza del barometro $H = 27^{\text{polli}} 9^{\text{linee}}, 6$, il termometro unito $T = + 17,0$, e la temperatura dell' aria $t = + 19,0$; e nella stazione superiore si sia trovato $H' = 24^{\text{polli}} 1^{\text{linea}}, 9$, $T' = + 16,3$, $t' = + 15,2$.

La temperatura media dell'aria sarà $\frac{19,0 + 15,2}{2} = 17,1$,
ed il suo eccesso sopra $12^\circ = + 5,1$.

Coll'argomento $H = 27^{\text{poll}} 9^{\text{lin}}$ trovo nella tavola l'altezza approssimata $= 64,72$ e la parte proporzionale per $\frac{6}{10}$ di linea, da sottrarsi dal numero trovato $= 7,86$. Sotto lo stesso argomento $27^{\text{poll}} 9^{\text{lin}}$ trovo la correzione per ogni grado della temperatura media sopra 12° , $= 0,31$; onde moltiplicando questo coefficiente per $5,1$, ho la correzione $= + 1,58$; il numero che abbiamo chiamato A sarà dunque composto delle parti seguenti :

Altezza approssimata	$= 64,72$
Parte proporzionale per $0^{\text{lin}},6$	$= - 7,86$
	$66,86$
Residuo.	$= 56,86$
Correzione per la temperatura dell'aria	$= + 1,58$
Correzione per la temp. del mercurio $= + T =$	$+ 17,00$
	$75,44$
Somma $= A$	$= 75,44$

Per la stazione superiore si troverà allo stesso modo :

Altezza approssimata, corrisp. ad $H' = 24^{\text{poll}} 1^{\text{lin}}$, $=$	$680,19$
Parte proporzionale per $0^{\text{lin}},9$	$= - 13,59$
	$666,60$
Residuo	$= 666,60$
Correzione per la temperatura dell'aria	$= + 16,37$
Correzione per la temperatura del mercurio . $= +$	$16,30$
	$699,27$
Somma $= B$	$= 699,27$

e quindi la differenza di livello fra le due stazioni $= B - A$
 $= 623,83$ tese.

In un problema di questo genere, nel quale si hanno tante cause fisiche ed inevitabili d'inesattezza, sarebbe inutile lo spingere più oltre l'approssimazione, e tener conto delle piccole quantità che noi abbiamo trascurate all'oggetto di rendere più semplici le formole e le tavole su di esse costrutte. Ciò nulla ostante, per non operare alla cieca, gioverà l'indagare il limite dell'errore che può provenire dall'ommissione di quei piccolissimi termini.

Primieramente noi abbiamo trascurato il fattore $1 + 0,002845 \cos 2\psi$, che moltiplica il valore di r ; l'error massimo ha luogo nel caso d'un'osservazione fatta sia ai poli, sia all'equatore, ed è proporzionale all'altezza stessa misurata; nella tavola II a doppia entrata, che ha per argomento la latitudine del luogo $= \psi$, e l'altezza $= r$, trovansi già calcolate le correzioni che converrebbe applicare all'altezza medesima per tener conto dell'influenza della latitudine geografica.

In secondo luogo si è supposto che il coefficiente che moltiplica $\frac{r}{a}$ nella formola originale del signor Laplace fosse eguale all'unità. Per correggere l'errore proveniente da questa ommissione basterà al valore di r , ottenuto per mezzo della differenza delle due funzioni A e B , aggiungere una seconda correzione proveniente dalla diminuzione della gravità nel senso della verticale, e rappresentata dai due termini: $\frac{r}{a}(r - 1314) + \frac{r}{a} \cdot \frac{8686}{212} \left(\frac{t+t'}{2} - 12 \right)$. La tavola III, che ha per argomento le quantità $\frac{t+t'}{2} - 12$, ed r , somministrerà la somma di questi due termini.

Per ultimo noi abbiamo del pari supposto eguale all'unità il coefficiente $\left\{ 1 + \frac{1}{212} \left(\frac{t+t'}{2} - 12 \right) \right\} \frac{4343}{4330}$ che moltiplica la differenza $-(T' - T)$. Per tener conto della temperatura del

mercurio nel barometro conviene dunque applicare ad r un'altra correzione espressa dalla formola

$$\begin{aligned}
 & - \left\{ \frac{13}{4330} + \frac{4343}{4330 \times 212} \left(\frac{t+t'}{2} - 12 \right) \right\} (T - T') = \\
 & = - \left\{ 0,0030 + 0,00473 \left(\frac{t+t'}{2} - 12 \right) \right\} (T - T'),
 \end{aligned}$$

la quale trovasi calcolata per diversi valori di $\frac{t+t'}{2} - 12$, e di $T - T'$ nella tavola IV.

Nell'esempio che abbiamo arrecato, e supponendo che l'osservazione fosse stata fatta a 48° di latitudine, queste tre piccole tavole somministrerebbero le seguenti correzioni:

Tav. II, argomenti $\psi = 48^\circ$, $r = 624$, corr. = $-0,19$

Tav. III, arg. $\frac{t+t'}{2} - 12 = +0,31$, $r = 624$, corr. = $-0,06$

Tav. IV, arg. $\frac{t+t'}{2} - 12 = +0,31$, $T - T' = +0,7$, corr. = $-0,00$

Correzione totale = $-0,25$

sarà dunque l'altezza corretta $r = 623,83 - 0,25 = 623,58$ tese. È facile il vedere che nei casi più comuni queste piccole correzioni si potranno con ogni sicurezza tralasciare.

TAVOLA I.

Altezza del barometro.				Altezza del barometro.			
Elevazione approssimata sul livello del mare.				Elevazione approssimata sul livello del mare.			
Diminuzione per ogni decimo di linea.				Diminuzione per ogni decimo di linea.			
Correzione per ogni grado di temperatura media dell'aria sopra 12°.				Correzione per ogni grado di temperatura media dell'aria sopra 12°.			
poll. lin.	tese cent.	tese cent.	tese cent.	poll. lin.	tese cent.	tese cent.	tese cent.
30 8	-369,31	1,19	1,74	28 2	0,00	1,29	0,00
30 7	-357,49	1,19	1,69	28 1	+ 12,87	1,29	+ 0,06
30 6	-345,64	1,19	1,63	28 0	25,77	1,29	0,12
30 5	-333,76	1,19	1,57	27 11	38,72	1,30	0,18
30 4	-321,85	1,19	1,52	27 10	51,70	1,30	0,24
30 3	-309,90	1,19	1,46	27 9	64,72	1,31	0,31
30 2	-297,92	1,20	1,41	27 8	77,79	1,31	0,37
30 1	-285,90	1,20	1,35	27 7	90,89	1,31	0,43
30 0	-273,86	1,21	1,29	27 6	104,03	1,32	0,49
29 11	-261,78	1,11	1,23	27 5	117,21	1,32	0,55
29 10	-249,66	1,21	1,18	27 4	130,43	1,33	0,62
29 9	-237,52	1,22	1,12	27 3	143,69	1,33	0,68
29 8	-225,33	1,22	1,06	27 2	156,99	1,33	0,74
29 7	-213,12	1,22	1,01	27 1	170,33	1,34	0,80
29 6	-200,87	1,23	0,95	27 0	183,72	1,34	0,87
29 5	-188,58	1,23	0,89	26 11	197,14	1,35	0,93
29 4	-176,26	1,24	0,83	26 10	210,61	1,35	0,99
29 3	-163,90	1,24	0,77	26 9	224,12	1,36	1,06
29 2	-151,51	1,24	0,71	26 8	237,67	1,36	1,12
29 1	-139,09	1,25	0,66	26 7	251,26	1,36	1,19
29 0	-126,62	1,25	0,60	26 6	264,90	1,37	1,25
28 11	-114,13	1,25	0,54	26 5	278,57	1,37	1,32
28 10	-101,59	1,26	0,48	26 4	292,30	1,38	1,38
28 9	-89,02	1,26	0,42	26 3	306,06	1,38	1,44
28 8	-76,42	1,26	0,36	26 2	319,87	1,39	1,51
28 7	-63,77	1,27	0,30	26 1	333,72	1,39	1,58
28 6	-51,09	1,27	0,24	26 0	347,62	1,39	1,64
28 5	-38,38	1,28	0,18	25 11	361,56	1,40	1,71
28 4	-25,62	1,28	0,12	25 10	375,55	1,40	1,77
28 3	-12,83	1,28	0,06	25 9	389,58	1,41	1,84

TAVOLA I.

Altezza del barometro.		Elevazione approssimata sul livello del mare.	Diminuzione per ogni decimo di linea.	Correzione per ogni grado di temperatura media dell'aria sopra 12°.	Altezza del barometro.		Elevazione approssimata sul livello del mare.	Diminuzione per ogni decimo di linea.	Correzione per ogni grado di temperatura media dell'aria sopra 12°.
poli.	lla.	tese cent.	tese cent.	tese cent.	poli.	lla.	tese cent.	tese cent.	tese cent.
25	8	403,66	1,41	1,91	23	2	848,72	1,56	4,00
25	7	417,78	1,42	1,97	23	1	864,37	1,57	4,08
25	6	431,95	1,42	2,04	23	0	880,08	1,58	4,15
25	5	446,17	1,42	2,11	22	11	895,84	1,58	4,23
25	4	460,43	1,43	2,17	22	10	911,66	1,59	4,30
25	3	474,74	1,44	2,24	22	9	927,54	1,59	4,38
25	2	489,10	1,44	2,31	22	8	943,48	1,60	4,45
25	1	503,50	1,45	2,38	22	7	959,47	1,61	4,53
25	0	517,95	1,45	2,45	22	6	975,53	1,61	5,61
24	11	532,45	1,45	2,51	22	5	991,64	1,62	4,68
24	10	547,00	1,46	2,58	22	4	1007,81	1,62	4,76
24	9	561,60	1,46	2,65	22	3	1024,05	1,63	4,83
24	8	576,25	1,47	2,72	22	2	1040,35	1,64	4,91
24	7	590,95	1,48	2,79	22	1	1056,71	1,64	4,99
24	6	605,69	1,48	2,86	22	0	1073,13	1,65	5,07
24	5	620,49	1,48	2,93	21	11	1089,61	1,66	5,14
24	4	635,34	1,49	3,00	21	10	1106,15	1,66	5,22
24	3	640,24	1,50	3,07	21	9	1122,76	1,67	5,30
24	2	665,19	1,50	3,14	21	8	1139,43	1,67	5,38
24	1	680,19	1,51	3,21	21	7	1156,17	1,68	5,45
24	0	695,24	1,51	3,28	21	6	1172,97	1,69	5,54
23	11	710,35	1,52	3,35	21	5	1189,84	1,69	5,62
23	10	725,51	1,52	3,43	21	4	1206,77	1,70	5,70
23	9	740,72	1,53	3,50	21	3	1223,76	1,71	5,78
23	8	755,98	1,53	3,57	21	2	1240,83	1,71	5,86
23	7	771,30	1,54	3,64	21	1	1257,96	1,72	5,94
23	6	786,68	1,54	3,71	21	0	1275,16	1,73	6,02
23	5	802,10	1,55	3,79	20	11	1292,43	1,73	6,10
23	4	817,59	1,55	3,86	20	10	1309,77	1,74	6,18
23	3	833,12	1,56	3,93	20	9	1327,17	1,75	6,27

TAVOLA I.

Altezza del barometro.	Elevazione approssimata sul livello del mare.	Diminuzione per ogni decimo di linea.	Correzione per ogni grado di temperatura media dell'aria sopra 12°.	Altezza del barometro.	Elevazione approssimata sul livello del mare.	Diminuzione per ogni decimo di linea.	Correzione per ogni grado di temperatura media dell'aria sopra 12°.
poll. lin.	tose cent.	tose cent.	tose cent.	poll. lin.	tose cent.	tose cent.	tose cent.
20 8	1344,65	1,75	6,35	18 2	1904,60	2,00	8,99
20 7	1362,20	1,76	6,43	18 1	1924,57	2,01	9,09
20 6	1379,82	1,77	6,51	18 0	1944,63	2,02	9,18
20 5	1397,51	1,78	6,60	17 11	1964,78	2,03	9,28
20 4	1415,27	1,78	6,68	17 10	1985,03	2,03	9,37
20 3	1433,10	1,79	6,77	17 9	2005,37	2,04	9,47
20 2	1451,02	1,80	6,85	17 8	2025,81	2,05	9,56
20 1	1469,00	1,81	6,94	17 7	2046,34	2,06	9,66
20 0	1487,05	1,81	7,02	17 6	2066,97	2,07	9,76
19 11	1505,19	1,82	7,11	17 5	2087,70	2,08	9,86
19 10	1523,40	1,83	7,19	17 4	2108,53	2,09	9,95
19 9	1541,68	1,84	7,28	17 3	2129,46	2,10	10,05
19 8	1560,05	1,84	7,36	17 2	2150,50	2,11	10,15
19 7	1578,49	1,85	7,45	17 1	2171,63	2,12	10,25
19 6	1597,01	1,86	7,54	17 0	2192,86	2,13	10,35
19 5	1615,61	1,87	7,63	16 11	2214,21	2,14	10,45
19 4	1634,29	1,88	7,72	16 10	2235,65	2,15	10,55
19 3	1653,05	1,88	7,80	16 9	2257,21	2,17	10,66
19 2	1671,89	1,89	7,89	16 8	2278,87	2,18	10,76
19 1	1690,81	1,90	7,98	16 7	2300,64	2,19	10,86
19 0	1709,82	1,91	8,07	16 6	2322,51	2,20	10,96
18 11	1728,91	1,92	8,16	16 5	2344,50	2,21	11,07
18 10	1748,08	1,93	8,25	16 4	2366,61	2,22	11,17
18 9	1767,34	1,93	8,34	16 3	2388,82	2,23	11,28
18 8	1786,69	1,94	8,43	16 2	2411,15	2,24	11,38
18 7	1806,12	1,95	8,53	16 1	2433,59	2,26	11,49
18 6	1825,64	1,96	8,62	16 0	2456,15	2,27	11,60
18 5	1845,24	1,97	8,71	15 11	2478,83	2,28	11,70
18 4	1864,94	1,98	8,80	15 10	2501,63	2,29	11,81
18 3	1884,73	1,99	8,90	15 9	2524,55	2,30	11,92

TAVOLA I.

Altezza del barometro.	Elevazione approssimata sul livello del mare.	Diminuzione per ogni decimo di linea.	Correzione per ogni grado di temperatura media dell'aria sopra 12°.	Altezza del barometro.	Elevazione approssimata sul livello del mare.	Diminuzione per ogni decimo di linea.	Correzione per ogni grado di temperatura media dell'aria sopra 12°.
poll. lin.	tose cent.	tose cent.	tose cent.	poll. lin.	tose cent.	tose cent.	tose cent.
15 8	2547,59	2,32	12,03	13 2	3302,60	2,76	15,58
15 7	2570,75	2,33	12,14	13 1	3330,17	2,77	15,71
15 6	2594,04	2,34	12,25	13 0	3357,92	2,79	15,84
15 5	2617,45	2,35	12,36	12 11	3385,85	2,81	15,97
15 4	2640,99	2,37	12,47	12 10	3413,96	2,83	16,10
15 3	2664,66	2,38	12,58	12 9	3442,25	2,85	16,24
15 2	2688,45	2,39	12,69	12 8	3470,73	2,87	16,37
15 1	2712,38	2,41	12,81	12 7	3499,40	2,88	16,51
15 0	2736,44	2,42	12,92	12 6	3528,25	2,90	16,64
14 11	2760,64	2,43	13,03	12 5	3557,30	2,92	16,78
14 10	2784,97	2,44	13,15	12 4	3586,55	2,94	16,92
14 9	2809,43	2,46	13,26	12 3	3615,99	2,97	17,06
14 8	2834,04	2,47	13,38	12 2	3645,64	2,98	17,20
14 7	2858,79	2,49	13,50	12 1	3675,49	3,00	17,34
14 6	2883,68	2,50	13,61	12 0	3705,54	3,03	17,48
14 5	2908,71	2,52	13,73	11 11	3735,81	3,05	17,62
14 4	2933,88	2,53	13,85	11 10	3766,28	3,07	17,77
14 3	2959,21	2,55	13,97	11 9	3796,98	3,09	17,91
14 2	2984,68	2,56	14,09	11 8	3827,89	3,11	18,06
14 1	3010,30	2,58	14,21	11 7	3859,02	3,14	18,20
14 0	3036,07	2,59	14,33	11 6	3890,38	3,16	18,35
13 11	3062,00	2,61	14,44	11 5	3921,96	3,18	18,50
13 10	3088,09	2,62	14,57	11 4	3953,78	3,21	18,65
13 9	3114,33	2,64	14,69	11 3	3985,83	3,23	18,80
13 8	3140,73	2,66	14,82	11 2	4018,12	3,25	18,95
13 7	3167,29	2,68	14,94	11 1	4050,65	3,28	19,11
13 6	3194,05	2,69	15,07	11 0	4083,43	3,30	19,26
13 5	3220,91	2,71	15,19	10 11	4116,45	3,33	19,42
13 4	3247,97	2,73	15,31	10 10	4149,73	3,35	19,57
13 3	3275,20	2,75	15,45	10 9	4183,27	3,37	19,73

TAVOLA II.

Correzione per la latitudine geografica.

Lati- tudine. = ψ	ELEVAZIONE SUL LIVELLO DEL MARE = r								Lati- tudine. = ψ
	tese 500	tese 1000	tese 1500	tese 2000	tese 2500	tese 3000	tese 3500	tese 4000	
0+	1,42	2,84	4,27	5,69	7,11	8,53	9,95	11,38	-90°
5	1,40	2,80	4,20	5,60	7,00	8,41	9,81	11,21	85
10	1,34	2,67	4,01	5,35	6,68	8,00	9,34	10,68	80
15	1,23	2,46	3,69	4,92	6,25	7,49	8,72	9,95	75
20	1,09	2,18	3,27	4,36	5,45	6,54	7,63	8,72	70
25	0,91	1,83	2,74	3,66	4,57	5,48	6,40	7,31	65
30	0,71	1,42	2,13	2,84	3,55	4,27	4,98	5,69	60°
35	0,49	0,97	1,46	1,94	2,43	2,92	3,40	3,89	55
40	0,24	0,49	0,73	0,98	1,22	1,47	1,71	1,96	50:
41	0,20	0,40	0,59	0,79	0,99	1,19	1,39	1,58	49
42	0,15	0,30	0,45	0,60	0,74	0,89	1,04	1,19	48
43	0,10	0,20	0,30	0,40	0,50	0,59	0,69	0,79	47
44	0,05	0,10	0,15	0,20	0,25	0,30	0,35	0,40	46
45	0,00	0,00	0,00	0,00	0,00	0,00	0,00	0,00	45

TAVOLA III.

Seconda correzione per la diminuzione della gravità.

Temperatura. $t + t'$ 	ELEVAZIONE = r							
	tese 500	tese 1000	tese 1500	tese 2000	tese 2500	tese 3000	tese 3500	tese 4000
-10	-0,10	-0,11	-0,05	+0,09	+0,30	+0,60	+0,98	+1,43
-8	-0,09	-0,10	-0,03	+0,11	+0,34	+0,64	+1,02	+1,48
-6	-0,08	-0,09	-0,01	+0,14	+0,37	+0,68	+1,07	+1,53
-4	-0,08	-0,07	+0,01	+0,16	+0,40	+0,72	+1,11	+1,58
-2	-0,07	-0,06	+0,02	+0,19	+0,43	+0,75	+1,16	+1,63
0	-0,06	-0,05	+0,04	+0,21	+0,46	+0,79	+1,20	+1,68
+2	-0,06	-0,03	+0,06	+0,24	+0,50	+0,83	+1,24	+1,73
+4	-0,05	-0,02	+0,08	+0,26	+0,53	+0,87	+1,29	+1,79
+6	-0,05	-0,01	+0,20	+0,28	+0,56	+0,91	+1,33	+1,84
+8	-0,04	+0,00	+0,12	+0,31	+0,59	+0,95	+1,38	+1,89
+10	-0,04	+0,02	+0,14	+0,33	+0,62	+0,99	+1,42	+1,94

TAVOLA IV.

Seconda correzione per la temperatura del mercurio.

Temperatura. Gr. — + —		DIFFERENZA DELLE TEMPERATURE = T — T'																		
		gradi 2	gradi 4	gradi 6	gradi 8	gradi 10	gradi 12	gradi 14	gradi 16	gradi 18	gradi 20									
— 10	+	0,09	+	0,18	+	0,27	+	0,35	+	0,44	+	0,53	+	0,62	+	0,71	+	0,80	+	0,88
— 8	+	0,07	+	0,14	+	0,21	+	0,28	+	0,35	+	0,42	+	0,49	+	0,56	+	0,63	+	0,70
— 6	+	0,05	+	0,10	+	0,15	+	0,20	+	0,25	+	0,30	+	0,35	+	0,41	+	0,46	+	0,51
— 4	+	0,03	+	0,06	+	0,10	+	0,13	+	0,16	+	0,19	+	0,22	+	0,25	+	0,29	+	0,32
— 2	+	0,01	+	0,03	+	0,04	+	0,05	+	0,06	+	0,08	+	0,09	+	0,10	+	0,12	+	0,13
0	—	0,01	—	0,02	—	0,02	—	0,02	—	0,03	—	0,04	—	0,04	—	0,05	—	0,05	—	0,06
+	—	0,02	—	0,05	—	0,07	—	0,10	—	0,12	—	0,15	—	0,17	—	0,20	—	0,22	—	0,25
+	—	0,04	—	0,09	—	0,13	—	0,18	—	0,22	—	0,26	—	0,31	—	0,35	—	0,39	—	0,44
+	—	0,06	—	0,13	—	0,19	—	0,25	—	0,31	—	0,38	—	0,44	—	0,50	—	0,56	—	0,63
+	—	0,08	—	0,16	—	0,24	—	0,33	—	0,41	—	0,49	—	0,57	—	0,65	—	0,73	—	0,82
+	—	0,10	—	0,20	—	0,30	—	0,40	—	0,50	—	0,60	—	0,70	—	0,80	—	0,90	—	1,00

OSSERVAZIONI

DELLA LUNGHEZZA DEL PENDOLO SEMPLICE

FATTE

ALL' ALTEZZA DI MILLE TESE SUL LIVELLO DEL MARE

DA

FRANCESCO CARLINI.

LA lunghezza del pendolo semplice che batte i secondi è la misura dell' intensità della forza di gravità, o per dir meglio dell' eccesso di questa sulla forza centrifuga. In conseguenza dell' elitticità della terra e della differenza di direzione delle due forze, la loro risultante varia secondo le diverse latitudini, come pure deve variare secondo la maggiore o minore elevazione del pendolo sulla superficie della terra.

Le esperienze fatte sulle Cordigliere del Perù dal celebre Bouguer avevano confermate le conclusioni della teoria e aggiunta una nuova dimostrazione del sistema copernicano. In fatti egli aveva trovato che il pendolo semplice all' altezza di 1446 tese era più corto di $\frac{1}{4}$ di linea, ed all' altezza di 2434 tese più corto di $\frac{1}{2}$ linea che al livello del mare. Questi esperimenti eseguiti in America non erano stati ripetuti in Europa, allorchè nell' anno 1769 comparve nel

Journal des beaux arts una lettera d'un certo sig. Coultaud, che s'intitolava antico professore di fisica a Torino, nella quale erano riferite diverse esperienze sull'andamento d'un orologio a pendolo osservato al piede ed a diverse altezze d'una montagna del Faucigny in Savoia. Egli asseriva d'aver trovato che all'altezza di 1085 tese l'orologio aveva accelerato in due mesi di 28'; a 514 tese di altezza aveva accelerato in tre mesi di 20' 22", ed all'altezza di sole 210 tese aveva accelerato in 175 giorni di 15' 4"; cosicchè pareva che la gravità crescesse in ragione dell'elevazione sopra la superficie terrestre.

Questa notizia, che piacque molto ai sostenitori del sistema di Cartesio, diede argomento ai Newtoniani di esercitare il loro ingegno onde trovar modo di conciliare le supposte osservazioni col principio dell'attrazione. Esse erano in fatti così bene circostanziate, che i matematici d'Europa vi prestarono fede, ed il sig. D'Alembert, che scrisse su tal soggetto un assai dotto opuscolo, non dubitò d'asserire che esse sembravano fatte con singolare esattezza. Solo nell'anno 1773 il rinomato sig. Lesage di Ginevra cominciò ad aver dei dubbj sull'autenticità del fatto, ed avendo istituite sul luogo stesso le più accurate indagini, finì col convincersi e col dimostrare all'evidenza che il tutto altro non era stato che una strana invenzione. Fa per altro meraviglia che dopo quell'epoca nessuno abbia mai pensato ad istituire sulle Alpi delle vere ed esatte esperienze sulla lunghezza dei pendoli, non già per distruggere le conclusioni di quelle false, o per confermare il moto della terra oramai abbastanza dimostrato e riconosciuto, ma per dedurne qualche nuovo dato sulla massa e sulla forza attrattiva dei monti, e quindi sulla densità media della terra.

Fin dall'anno 1810 la Commissione dei pesi e delle misure creata dal Governo del Regno d'Italia aveva stabilito di ripetere

in Milano le esperienze già fatte a Parigi dal celebre Borda per determinare il rapporto che passa fra la lunghezza del metro e quella del pendolo a secondi; ed a tal fine il macchinista Megele era stato incaricato della costruzione degli apparati occorrenti per la suddetta determinazione. Avvenuta poi la morte di questo artefice e lo scioglimento della Commissione, ed essendo io rimasto depositario d'alcuni pezzi che dovevano servire alla suddetta macchina, mi proposi di farla terminare e d'istituire poi con essa un sufficiente numero d'esperienze. Ma non fu se non dopo una lunga serie di tentativi e dopo aver più volte fatto rifare sotto diverse forme dall'abile nostro macchinista Grindel le varie parti dell'apparato che mi riuscì di ottenere con esso dei risultati soddisfacenti.

Nell'anno 1821 essendo io stato incaricato dall'I. R. Governo d'intraprendere di concerto coll'Astronomo del R. Osservatorio di Torino, il professore Plana, diverse operazioni astronomiche e geodetiche nella Savoia, volli approfittare d'una sì favorevole circostanza per ripetere all'Ospizio del monte Genisio, posto all'altezza di circa 1000 tese sul livello del mare, le osservazioni della lunghezza del pendolo semplice. In quella stazione avevamo eretto un piccolo osservatorio munito di varj stromenti astronomici, e principalmente d'un cannocchiale meridiano di tre piedi e mezzo di lunghezza, di due circoli moltiplicatori, d'un pendolo a compensazione e d'un eccellente cronometro, cosicchè nessuno mancava dei mezzi necessarj all'esatta determinazione del tempo.

L'apparato per l'osservazione della lunghezza del pendolo non poteva collocarsi nell'osservatorio stesso, il quale, essendo costruito di semplici tavole ed aperto da molti lati, era troppo esposto al vento ed all'influenza de' raggi del sole; esso fu perciò stabilito in una camera terrena poco

discosta, ove era al coperto dalle intemperie dell'aria e poteva appoggiarsi ad una muraglia molto grossa e robusta.

In uno de' prossimi volumi di queste Effemeridi daremo un' esatta descrizione di tutta la macchina, e pubblicheremo la lunga serie di osservazioni che con essa furono in varj tempi istituite in Milano; per ora ci basterà l'accennare brevemente i punti principali ne' quali la sua costruzione differisce da quella immaginata dal celebre Borda e descritta nel terzo tomo dell'opera *Base du système métrique*.

Primieramente col soccorso di due microscopj composti e muniti di micrometro filare si può nella mia macchina misurare la lunghezza del pendolo senza toccarlo, senza avvicinarsi ad esso e senza neppure aprire la cassa in cui è racchiuso. La misura si ottiene portando i fili de' microscopj in contatto colle immagini del tagliante del coltello di sospensione e delle superficie inferiori e superiori della palla di platino sospesa al filo. Con questo spediente è tolto il pericolo di qualunque urto o sollevamento del grave, che facilmente avrebbe luogo se la misura dovesse prendersi con un compasso a verga o con altro meccanismo materiale; ed è tolta del pari l'impressione del calore della persona sul filo dilatabilissimo d'argento che sostiene il peso.

2.° La semisomma delle distanze prese fra la sospensione ed i vertici superiore ed inferiore della palla dà immediatamente la distanza del centro della palla stessa, senza che occorra di misurarne il diametro con un compasso, operazione difficilissima ad eseguirsi quando si voglia giungere all'esattezza dei centesimi di millimetro.

3.° La misura si può ripetere a piacere anche durante il tempo dell'oscillazione del pendolo, e con ciò riconoscere se mai nella sua lunghezza soffrisse qualche alterazione.

4.° I sostegni del pendolo e dei microscopj sono portati da due pezzi di marmo entrambi affissi ad una muraglia,

onde non avviene mai che il moto dell'osservatore, facendo oscillare il pavimento, alteri la loro posizione. I Francesi per ovviare a questo inconveniente erano costretti di costruire un palco di tavole al di sopra del suolo portato sopra alcuni travicelli che avevano il loro appoggio a molta distanza dalla macchina.

5.° Il pendolo semplice e l'orologio che serve a misurare le oscillazioni non sono vicini fra loro, come nell'apparecchio di Borda, ed appoggiati alla stessa base, ma sono l'uno dall'altro affatto disgiunti. La coincidenza delle oscillazioni si osserva portando con un obbiettivo di cannocchiale e con uno specchio obliquo l'immagine del pendolo dell'orologio sopra quella del filo del pendolo semplice, ed osservando le due immagini con uno stesso oculare. Questa modificazione mi sembra di non poca importanza, poichè toglie il pericolo della comunicazione di moto fra i due pendoli, la quale potrebbe divenire assai considerabile, essendo essi necessariamente isocroni o quasi isocroni fra di loro.

Sono abbastanza note le esperienze sulla reciprocazione dei pendoli dell'inglese Ellicott (Vedi *Trans. filos.* N.° 453, pag. 126). Ma una prova assai curiosa di siffatto fenomeno si ha dalla recente invenzione delle mostre doppie del sig. Bréguet. Essa consiste nella riunione in una medesima cassa di due movimenti d'orologio affatto indipendenti l'uno dall'altro. Ora sebbene l'andamento dei due orologi non sia rigorosamente lo stesso quando ciascuno agisce separatamente, allorchè si mettono simultaneamente in moto, essi tendono a porsi d'accordo, in virtù della reciproca influenza comunicata, coll'intermedio della piastra comune alla quale sono appoggiati.

6.° Un altro vantaggio dell'apparente compenètrazione dei due pendoli nel mio apparato si è la facilità e la precisione colla quale si può giudicare della coincidenza delle

oscillazioni. Lo stesso archetto che serve a misurare le ampiezze è anch'esso immateriale, non essendo altro che l'immagine riflessa ed ingrandita dell'arco diviso che sta al piede della verga dell'orologio.

7.° Fu un grande perfezionamento in questo genere di esperienze la sostituzione fatta dall'ingegnossissimo Borda della sospensione a coltello alla sospensione a tanaglia che si era usata prima di lui. Io ho procurato di semplificare questa sospensione col diminuirne notabilmente il peso (il mio coltello non pesa che dieci grani nuovi, quello di Borda ne pesava cento) e col dare ad essa la forma d'una rotella in luogo di quella d'un cuneo ossia di un prisma triangolare. La rotella d'acciajo a tutta tempera, la cui circonferenza è ridotta ad acutissimo tagliente, non tocca il piano d'acciajo che in un punto solo intorno al quale ha luogo il moto d'oscillazione. La rotella è girevole a sfregamento sul suo asse, cosicchè si può fare in modo che tocchi il piano in quella parte che apparisca sotto il microscopio del più perfetto pulimento, ed ove non s'incontrino quelle dentature e scabrosità che non si possono evitare in tutta la linea d'un coltello il più bene affilato.

8.° Per ultimo la palla è unita al filo unicamente col mezzo di alcuni nodi del filo medesimo, nel modo proposto dal celebre Boscovich, e perciò non vi è alcuna correzione da applicarsi alle lunghezze osservate, e proveniente dalla piccola calottà di cui si fa uso nell'apparato di Borda.

Onde rendere le mie osservazioni comparabili colle più esatte e più recenti fatte in Ispagna, in Francia ed in Inghilterra era di somma importanza l'averne un esatto campione del metro a cui riferirle. La Commissione dei pesi e delle misure aveva avuto in diverse epoche da Parigi due di questi campioni, entrambi spediti per vie diplomatiche e rivestiti di tutte le apparenze di autenticità. Questi ciò nulla ostante

si erano trovati fra di loro alcun poco discordi, giacchè il primo era risultato minore dell'altro di $\frac{1}{3}$ di millimetro. Io aveva forte motivo di credere che il secondo fosse il migliore; pure non osava fidarmene interamente. Ma a levarmi d'ogni incertezza giovò un terzo modello recato da Parigi dal sig. conte Moscati, il quale ebbe la compiacenza di prestarmelo per quest'uso e di lasciarlo nelle mie mani durante il tempo delle mie esperienze.

Questi campioni in ferro assai massicci e pesanti non erano per altro immediatamente applicabili alla mia macchina; pensai quindi a trasferirne la lunghezza sopra tre lamine più sottili, l'una di ottone, l'altra di ferro, e la terza d'acciajo, le quali riunitte in una sola vagina di legno compongono l'asta sulla quale si prende ad ogni osservazione la misura della distanza de' due microscopj. Le lunghezze segnate sulle tre aste non si sono fatte precisamente eguali tra loro, ed eguali ad un metro alla temperatura zero. L'oggetto di queste piccole differenze che si sono lasciate sussistere, e delle quali si tiene poi conto nel calcolo, fu di fare in modo che nel prendere su ciascun'asta le distanze de' microscopj, l'indice della vite micrometrica cadesse su divisioni diverse. Sopra ciascuna verga presa separatamente ed introdotta in un bagno d'acqua a diverse temperature furono istituite con un comparatore a microscopio molte esperienze che hanno servito a determinarne la rispettiva dilatazione; da esse risulta che per ogni grado del termometro di Réaumur la verga d'ottone si dilata di 226 diecimillesimi di millimetro, quella di ferro di 150, e quella d'acciajo di 134.

Queste medesime lamine sono state ultimamente paragonate col tipo del metro che si conserva dalla R. Accademia di Torino, e fatte le opportune correzioni, si sono trovate perfettamente d'accordo; ciò che presenta un nuovo argomento dell'esattezza del campione del sig. conte Moscati e del secondo fra quelli della Commissione dei pesi e delle misure.

L'apparato intero fin qui descritto unitamente ai pezzi di marmo ai quali si appoggia fu trasportato all'Ospizio del monte Cenisio, ed ivi assicurato ad una muraglia della grossezza di 90 centimetri nella camera terrena contigua all'osservatorio. Per collocar l'orologio si fece erigere nel mezzo della camera stessa una piramide di muro a base triangolare fondata sul sodo e discosta dal pendolo per un intervallo di tre metri.

Le esperienze cominciarono il dì 3 settembre 1822, e furono ripetute quasi ogni giorno fino al 27 dello stesso mese, alternando però continuamente la misura della distanza de' microscopj con quella della lunghezza e delle oscillazioni del pendolo; esse non furono interrotte che nell'intervallo fra il 7 ed il 12 di settembre, durante il quale si fece un viaggio a Chambery. I dati delle osservazioni sono i seguenti:

Tempo del cominciamento delle osserv. 1821 Settem.	Lunghezza misurata del pendolo = λ	Intervallo dei concorsi = N	Acceler. diurna dell'orologie = A	Termi di Réaum. durante		Differ. = D
				la misura della lunghezza.	l'oscillaz. del pendolo.	
3. 22	985,284	1334,2	208,9	+ 12,1	+ 11,3	- 0,8
4. 22	984,988	1200,0	208,8	+ 11,7	+ 11,3	- 0,4
7. 21	984,995	1236,0	211,0	+ 11,9	+ 11,8	- 0,1
13. 4	984,960	1241,3	212,4	+ 9,4	+ 9,2	- 0,2
13. 21	985,023	1246,0	212,7	+ 9,4	+ 9,5	+ 0,1
14. 21	985,569	1295,9	212,4	+ 9,7	+ 8,9	- 0,8
17. 2	985,609	1524,0	212,3	+ 9,2	+ 9,2	+ 0,0
17. 21	985,557	1514,0	212,0	+ 10,0	+ 9,9	- 0,1
20. 7	985,499	1449,8	212,4	+ 9,2	+ 9,1	- 0,1
22. 4	985,518	1479,1	212,1	+ 9,2	+ 9,1	- 0,1
25. 9	985,298	1380,5	212,4	+ 8,5	+ 8,1	- 0,4
26. 4	985,414	1440,5	212,2	+ 8,9	+ 8,5	- 0,4
26. 21	985,444	1444,0	212,0	+ 9,4	+ 9,0	- 0,4
27. 21	985,502	1477,0	212,0	+ 9,7	+ 9,7	- 0,0

In questa tavoletta abbiamo indicato con λ la distanza fra il punto di sospensione del pendolo ed il centro della palla misurata col mezzo de' microscopj; con N l'intervallo medio fra due successive coincidenze del filo del pendolo colla punta della verga dell'orologio, corretta dall'effetto dell'ampiezza dell'arco d'oscillazione; con A l'accelerazione diurna dell'orologio sul tempo medio, e con D l'eccesso della temperatura media dell'interno della cassa osservata durante le oscillazioni del pendolo sul medio delle temperature osservate sì prima che dopo nell'atto che si è determinata la lunghezza del pendolo. Le prime correzioni da farsi alle lunghezze osservate per renderle comparabili fra di loro sono quelle che dipendono dalla durata delle oscillazioni del pendolo rispetto a quelle dell'orologio, dall'accelerazione di questo sul tempo solare medio, e dalla dilatazione od allungamento del filo di sospensione per l'effetto della variazione del calore. Sia Λ la lunghezza così corretta, si avrà

$$\Lambda = \lambda \left(1 + \frac{2}{N} \right)^2 \left(1 + \frac{A}{86400} \right)^2 \left(1 + 0,0265 D \right),$$

ove il numero 0,0265 è la dilatazione d'un filo d'argento della lunghezza d'un metro corrispondente all'aumento di un grado nella temperatura. Applicando questa formola alle osservazioni surriferite, avremo

<i>Giorni delle osservazioni.</i>	<i>Lunghezza = Λ.</i>
1821 Settembre 3	millimetri 993,003
4	" 040
7	" 014
13	" 001
13	" 059
14	" 041
17	" 056
17	" 014
22	" 039
25	" 034
26	" 002
26	" 017
27	" 028

Il medio ⁶di tutte è $\Lambda = 993,027$: la discordanza delle osservazioni più remote arriva a $\frac{32}{1000}$ di millimetro.

A questa quantità media rimangono ancora da farsi quattro correzioni. Primo, il centro d'oscillazione della sfera non è al suo centro di figura, ma alcun poco di sotto; secondo, il peso del filo sebbene sottilissimo concorre anche esso a cambiare il suddetto centro d'oscillazione; terzo, il peso dell'aria, diminuendo la gravità relativa della palla, fa sì che la lunghezza trovata non è precisamente quella del pendolo che batterebbe i secondi nel vòto; per ultimo l'elevazione del luogo d'osservazione sul livello del mare diminuisce l'intensità della forza di gravitazione, onde è necessario aumentare la lunghezza osservata per ridurla a quella che avrebbe luogo al livello suddetto. La massa della montagna produce veramente un effetto che distrugge in parte quello della maggior distanza dalla terra, ma noi non ne terremo quì conto, perchè è appunto questo divario fra la lunghezza determinata sul monte e ridotta al livello del mare, e quella che al livello medesimo si sarebbe realmente osservata, il risultato ultimo che da noi si cerca, e sul quale potremo appoggiare qualche congettura sulla massa totale e sulla densità media del globo terrestre.

Per fare le quattro accennate correzioni noi abbiamo i dati seguenti:

Distanza tra il filo del coltello di
suspens. e il centro della palla $L = 985,32$ (valor medio)

Raggio della palla alla tempera-
tura media fra quelle notate
nel tempo delle osservazioni. . . $r = 15,20$

Peso del filo $p = 0,1218$ grammi

Peso della palla (in parti del chi-
logrammo di platino). $M = 303,00$ grammi

Densità dell'aria stante il termometro di Réaumur a $+9^{\circ},7$ ed il barometro ridotto alla temperatura 0° a 22^{mill} 5^{line},48. . . . $d = 0,0009257$ (val.med.)

Densità della palla = $\frac{1000 M}{r^3 \frac{4}{3} \pi}$. . . $D = 20,60$

Altezza dell'Ospizio sul mare . . $h = 1943$ metri

Raggio terrestre $a = 6376478$ metri.

Ciò posto, la riduzione si fa assai comodamente per mezzo di questa formola:

$$\Lambda' = \Lambda \left(1 + \frac{2}{5} \frac{r^2}{L^2} \right) \left(1 - \frac{1}{6} \frac{p}{M} \right) \left(1 + \frac{d}{D} \right) \left(1 + \frac{h}{a} \right)^2$$

ove Λ' è la lunghezza corretta che si cerca. Nel caso attuale abbiamo

$$\log \Lambda \dots \dots \dots = 2,9969611$$

$$\log \left(1 + \frac{2}{5} \frac{r^2}{L^2} \right) = \log 1,0000952 = 0,0000414$$

$$\log \left(1 - \frac{1}{6} \frac{p}{M} \right) = \log 0,9999330 = 9,9999709$$

$$\log \left(1 + \frac{d}{D} \right) = \log 1,0000482 = 0,0000209$$

$$\log \left(1 + \frac{h}{a} \right)^2 = 2 \log 1,0003047 = \underline{0,0002648}$$

$$\log \Lambda' \dots \dots \dots = 2,9972591 = \log 993,708^{\text{mill}}$$

Il signor Biot ha osservato a Bordeaux quasi sotto il medesimo parallelo la lunghezza del pendolo a secondi decimali = 741,6151 mill. A questa quantità si devono aggiungere 0,0270 mill. per ridurla dalla latitudine di Bordeaux, che è di $44^{\circ} 50' 25''$, alla latitudine di $45^{\circ} 14' 10''$, che è quella del monte Cenisio; sarà dunque la lunghezza ridotta = 741,6421. Convertendo questo numero in quello che compete ai secondi sessagesimali, avremo per la latitudine

dell' Ospizio ed al livello del mare $\Lambda' = 993,498$; ma si è realmente osservato $\Lambda' = 993,708$; resta adunque per l'effetto dell' attrazione della montagna una differenza di 210 millesimi di millimetro sopra $993 \frac{1}{2}$.

Questo risultato potrebbe, al pari delle osservazioni di Maskelyne sulla deviazione del filo a piombo prodotta dall' attrazione del monte Skehalien in Iscozia, somministrare una determinazione certa della densità media della terra; ma per ottenere ciò converrebbe che un valente mineralogista ed insieme esperto calcolatore, com' era il prof. Playfair, ci desse un' esatta descrizione del monte, della densità e della giacitura di tutti gli strati che lo compongono, e quindi della somma di tutte le attrazioni esercitate nel luogo dell' osservazione dagli strati medesimi (Veggasi il dotto lavoro di questo celebre fisico nel volume delle *Transazioni filosofiche di Londra per l'anno 1811*). Infino a tanto che non si sieno raccolti tutti questi dati, non possiamo che presentare un calcolo approssimativo, il quale servirà, se non altro, a mostrare che il risultato ottenuto per la lunghezza del pendolo del monte Cenisio sta dentro i limiti della verisimiglianza.

La montagna, come risulta dalle osservazioni del signor Saussure e di altri geologi, è composta per la più parte di strati di schisto, di marmo e di pietre gessose. Le densità specifiche di queste tre diverse rocce delle quali portai meco alcuni pezzi sono:

Per lo schisto di	2,81
Pel marmo di	2,86
Pel gesso di	2,32

Non conoscendosi precisamente la quantità e la posizione di ciascuno di questi tre componenti, noi prenderemo la quantità media, e stabiliremo la densità della montagna di 2,66. Rispetto poi alla sua figura potremo rappresentarla

come un segmento di sfera d'un miglio geografico in altezza, e la cui base sia un circolo di 11 miglia di diametro, quant'è la distanza da Susa a Lansleburgo. La sua forza attrattiva per un punto posto alla cima sarebbe allora uguale a $2\pi\delta\left(1 - \frac{2}{3}\frac{1}{\sqrt{11}}\right)$, chiamata δ la densità della montagna, e 2π il rapporto del raggio alla circonferenza, ossia in numeri 5,020 δ . Posto poi $r = 3437$ miglia il raggio della terra, Δ la sua densità media, sarà la forza attrattiva alla superficie $= \frac{4}{3}\pi r \Delta = 14394 \Delta$. Ora il rapporto delle due suddette quantità debb'essere quello dell'eccesso 0,210 della lunghezza del pendolo determinata al monte Cenisio alla lunghezza calcolata pel livello del mare; avremo dunque $\frac{5,020 \delta}{14394 \Delta} = \frac{0,210}{993,498}$.

La parte più ipotetica di tutto questo calcolo è la larghezza attribuita alla base della montagna, ma è da avvertirsi che per la natura stessa della quistione essa non ha che poca influenza sul risultato finale del calcolo; cosicchè facendola anche doppia di quello che da noi fu supposta, non ne verrebbe sull'attrazione totale la differenza d'un ventesimo. Ora se per la densità δ del monte prenderemo il valor medio trovato = 2,66, sarà la densità della terra $\Delta = 4\frac{39}{100}$.

Dalle note osservanze di Cavendisch questa densità era risultata di $5\frac{48}{100}$; le osservazioni astronomiche di Maskelyne combinate coi calcoli litologici dei signori Playfair e Webb diedero in due diverse ipotesi $4\frac{56}{100}$ e $4\frac{87}{100}$. Noi possiamo dunque esser contenti del risultato del nostro calcolo, sebbene in gran parte ipotetico, attendendo che ci sia data l'occasione di rettificarlo con un diligente esame delle parti costituenti la massa della montagna.

SOPRA LO STROMENTO DEI PASSAGGI

DEL

PROFESSORE GIUSEPPE BIANCHI

ASTRONOMO DI MODENA.

LE posizioni degli astri nella volta celeste si riferiscono colle immediate osservazioni all'equatore, e l'ascension retta e la declinazione ne sono i due sferici elementi. Il perfezionamento delle macchine astronomiche e dei metodi d'osservazione, che si è in tanta parte ottenuto a' nostri giorni, non ebbe altro scopo finora se non la determinazione più esatta delle ascensioni rette e delle declinazioni. A questo doppio oggetto adoperavansi un tempo i quadranti così detti *murali*, applicati cioè stabilmente ad un muro nel piano del meridiano; ma riconosciuti alcuni gravi inconvenienti in questo genere d'osservazioni, *Roemer* immaginò un nuovo stromento semplicissimo e idoneo per osservar con precisione l'ascensione retta, il quale denominato venne *stromento dei passaggi*: nè si mancò poscia di provveder parimente alle declinazioni, avendo *Roemer* medesimo sostituito ai quadranti i cerchi di grande raggio e muniti dei migliori mezzi di rettificazione; intorno a che la scienza va debitrice soprattutto alle opere eccellenti dei *Reichenbach* e dei *Troughton*. I progressi dell'astronomia negli ultimi tempi, per ciò che riguarda le osservazioni, debbonsi ripetere in massima parte dallo stromento dei passaggi e dai cerchi.

Ad onta però di tanti sforzi e raffinamenti la piena ed assoluta esattezza nelle pratiche determinazioni non si raggiunge, nè si raggiungerà dall' uomo, cui è soltanto concesso di approssimarsi ad essa, per dir così, come a limite. Sotto questo punto di considerazione la pratica e la teorica astronomia procedono quasi di pari passo e incontrano analoghe resistenze che le trattengono. I risultamenti, che l'una e l'altra si propone di ottenere, veggonsi espressi per una serie infinita di termini, e il grado dell' approssimazione consiste a un tempo e nella convergenza della serie e nel maggiore o minor numero di termini che si considerano. Avvien eziando talvolta che sicura estimisi l' approssimazione, e ciò non sia realmente, attese alcune irregolarità della serie all' attenzione sfuggite dell' osservatore o del calcolatore, le quali introducono termini di valore non trascurabile. Di mano in mano che tali termini si scuoprono, le osservazioni e i calcoli se ne correggono, e ne acquista la scienza perfezionamento. Non è raro anche oggidì che nei risultamenti astronomici s' incontrino alcune forti incertezze, che è pregio perciò dell' opera il togliere o diminuire, assegnandone insieme le cagioni. A recarne in mezzo un esempio nella parte pratica, ognuno sa quanto accurate e ripetute furono le osservazioni del celebre professore *Piazzi* per la formazione del mirabile suo Catalogo delle stelle fisse. Il sagace indelfesso astronomo usò tutte le precauzioni, praticò tutte le rettificazioni del suo stromento de' passaggi e del suo grande circolo, nulla ommise di pazienza, di fatica e d' industria per determinâr coll' ultima esattezza le ascensioni rette e le declinazioni. Con tutto ciò il signor *Bessel*, egli pure osservator eccellente del pari che profondo geometra, occupandosi non ha guari nel riconoscere le posizioni delle trentasei stelle di *Maskelyne*, incontrò nel confronto de' propri risultamenti con quelli del Catalogo palermitano alcune differenze

che vanno fino a 6" per le declinazioni, e a più di 3" d'arco per le ascensioni rette. Quanto alle differenze delle declinazioni è da sperarsi che riusciranno decisive nuove osservazioni diligenti e ripetute coi circoli meridiani di *Reichenbach*, e forse taluno si propone già di verificar con tale stromento le determinazioni dell'astronomo di *Konigsberga*. Ma per l'eliminazione delle minori dubbiezze (*) dalle ascensioni rette si frapportanno per avventura maggiori difficoltà, poichè l'elemento in quistione dipende in pratica da ciò che maggiormente rifiutasi all'esattezza. La stabilità dello stromento de' passaggi non è mai abbastanza verificata; le rettificazioni indicate dai migliori livelli sembrano partecipare ad una sorgente d'errori dovuta ai livelli stessi; le altre correzioni dedotte dalle osservazioni presentano talvolta inesplicabili anomalie; la determinazione precisa del tempo astronomico non può assicurarsi con alcun metodo, nè con alcun orologio; diverse altre cagioni influiscono sulle osservazioni e sfuggono al calcolo: quindi non si ha in fine per appoggio e guarentia de' risultamenti fuorchè la probabilità della preferenza conceduta alla media di molte quantità dello stesso genere, il qual argomento, per vero dire, benchè il migliore, mancando quelli della certezza, è tuttavia debole di sua natura.

Questi avvertimenti mi richiamarono al pensiero una serie di osservazioni ch'io feci l'anno 1815 ad uno stromento di passaggi in Milano, essendomi allora prefisso uno scopo che in seguito spiegherò. Intanto mi son lusingato che non torni affatto inutile il calcolo di tali osservazioni per istituirne una disamina dello stromento de' passaggi e delle sue deviazioni o correzioni. Ma innanzi di far ciò mi parve opportuno

(*) Parlasi qui dei piccioli errori che rendono tuttavia incerte le migliori ascensioni rette. Questi però sono minori assai di quelli delle declinazioni, come si dimostrerà nel fine della prima parte della presente Memoria.

di esporre la teorica delle deviazioni stesse e di stabilirne le formole col metodo generale e diretto della geometria analitica, preferibile per molti riguardi nelle speculative astronomiche investigazioni ai parziali metodi trigonometrici seguiti comunemente.

PARTE PRIMA.

Formole per gli errori di uno stromento di passaggi.

1. Uno stromento di passaggi consiste in un asse orizzontale di rivoluzione sensibilmente perpendicolare al meridiano, e in un cannocchiale all' asse medesimo perpendicolare, ossia collocato nel piano del meridiano. L' asse ottico del cannocchiale, determinato dal punto dell' obbiettivo pel quale i raggi passano irrefratti, e dall' intersezione di due fili sottilissimi nel comun fuoco delle lenze oculare ed obbiettiva, dev' essere perpendicolare all' asse di rivoluzione. Supposto che tali siano rigorosamente la costruzione e posizione dello stromento, e supposto che abbiassi un orologio esattamente regolato al tempo siderale, è manifesto che notando in quest' orologio il preciso istante del passaggio di un astro per l' intersezione suddetta dei fili, si avrà immediatamente e rigorosamente nel tempo di quell' istante convertito in arco l' ascension retta dell' astro osservato. Ma la triplice ipotesi da noi fatta in pratica non sussiste, e quindi nell' uso del mentovato stromento vuolsi porre attenzione a tre specie diversi di errori corrispondenti alla fallacia delle ipotesi rispettive. Queste specie sono: 1.^a Errori dello stromento; 2.^a Errori dell' orologio; 3.^a Errori dell' osservatore. Incominciamo dagli errori della prima specie.

2. L'asse di rivoluzione può non essere orizzontale, e quando pur fosse tale, può non essere perpendicolare al piano del meridiano. Inoltre l'asse ottico del cannocchiale deviar può d'un picciolo angolo dalla perpendicolare all'asse stesso di rivoluzione. Di qui formasi l'idea delle tre deviazioni di uno stromento di passaggi, le quali sono fra loro indipendenti, e possono sussistere tanto separatamente, quanto insieme. Chiamisi α l'errore azzimuttale, β la picciola deviazione dell'asse dal piano dell'orizzonte, e γ quella della linea di fiducia. L'estremità celeste dell'asse del cannocchiale descriverà per la sola deviazione α una periferia di circolo massimo verticale, per la sola deviazione β una periferia di circolo massimo avente comune col meridiano l'intersezione coll'orizzonte, per la sola deviazione γ la periferia di un circolo minore parallelo al meridiano, per le due deviazioni α e β congiunte la periferia di un circolo massimo inclinato al meridiano e all'orizzonte, e in fine la periferia di un circolo minore inclinato al meridiano e all'orizzonte per le tre deviazioni insieme α , β , γ . Ammettasi quest'ultima supposizione che riguarda il caso più generale.

3. Sia pertanto $Ax + By + z + D = 0$ (1)

l'equazione a coordinate ortogonali che rappresenta il piano del circolo minore suddetto, e siano i piani coordinati; l'orizzonte quello delle x, y ; il meridiano quello delle x, z , e il primo verticale quello delle y, z ; la posizione del piano che consideriamo sarà determinata, conoscendo le costanti A, B, D . Ora chiamate x', y', z' ; x'', y'', z'' ; x''', y''', z''' le coordinate di tre diversi punti del piano, dovendo per ciascun di questi punti sussistere l'equazione (1), si ha colla eliminazione

$$\begin{aligned}
 A &= \frac{y'(z''' - z') + y''(z' - z''') + y'''(z'' - z')}{y'(x'' - x''') + y''(x''' - x') + y'''(x' - x'')} \\
 B &= \frac{x'(z' - z''') + x''(z''' - z') + x'''(z' - z'')}{y'(x'' - x''') + y''(x''' - x') + y'''(x' - x'')} \\
 D &= \frac{y'(z''x''' - z'''x'') + y''(z'''x' - z'x''') + y'''(z'x'' - z''x')}{y'(x'' - x''') + y''(x''' - x') + y'''(x' - x'')}
 \end{aligned}
 \quad \left. \vphantom{\begin{aligned} A \\ B \\ D \end{aligned}} \right\} (2)$$

In queste generali espressioni è contenuta la teorica dei tre errori α , β , γ . Non trattasi ora che di sostituzioni e di sviluppi.

4. E qui facile sarà in primo luogo esprimere le coordinate x , y , z cogli elementi immediati dell'osservazione e della posizione trigonometrica delle stelle. Siano in fatti AZB (Fig. 1.^a) il meridiano vero, AOB l'orizzonte, ZO il primo verticale, Z lo zenit, e P il polo. Giunga un astro in S sul meridiano apparente SV . Condotte dal punto S le rette Sx perpendicolare al piano ZO , Sy perpendicolare al piano AZ , Sz perpendicolare al piano AO , queste rette saranno rispettivamente le coordinate x , y , z del punto S . Fatti passare per S i tre archi di cerchio massimo ZSQ , OSM , ASN , si avrà

$$Sz = z = \sin SQ; \quad Sy = y = \sin SM; \quad Sx = x = \sin SN.$$

Chiamisi δ l'angolo ZPS , che è la correzione o differenza dall'osservato al passaggio vero pel meridiano; Δ la distanza polare PS dell'astro S , L la latitudine dell'osservatore. Dal triangolo sferico rettangolo MPS risulta

$$\sin SM = \sin \delta \sin \Delta,$$

e dal triangolo ZPS si ha

$$\begin{aligned}
 \cos ZS &= \sin SQ = \sin PS \sin ZP + \cos PS \cos ZP \cos \delta \\
 &= \sin \Delta \cos L + \cos \Delta \sin L \cos \delta.
 \end{aligned}$$

Attesa la somma picciolezza dell' angolo δ può prendersi δ in luogo di $\sin \delta$, e in vece di $\cos \delta$; ossia trascurar si possono la seconda e le superiori potenze dell' arco δ ; quindi si avrà

$$\sin SQ = \sin (\Delta + L); \quad \sin SM = \delta \sin \Delta$$

In fine dall' equazione alla sfera $x^2 + y^2 + z^2 = 1$ deducesi

$$\begin{aligned} \sin SN &= \sqrt{[1 - \sin^2(\Delta + L) - \delta^2 \sin^2 \Delta]} \\ &= \sqrt{[\cos^2(\Delta + L) - \delta^2 \sin^2 \Delta]} = \cos(\Delta + L). \end{aligned}$$

Sono perciò i valori delle coordinate

$$\left. \begin{aligned} z &= \sin(\Delta + L) \\ y &= \delta \sin \Delta \\ x &= \cos(\Delta + L) \end{aligned} \right\} (3)$$

Chiamati quindi δ' , δ'' , δ''' gli errori di tre stelle osservate in tre diversi punti del meridiano apparente SV , e denominate Δ' , Δ'' , Δ''' le rispettive distanze polari delle tre stelle, si avrà

$$\begin{aligned} z' &= \sin(\Delta' + L); & z'' &= \sin(\Delta'' + L); & z''' &= \sin(\Delta''' + L) \\ y' &= \delta' \sin \Delta'; & y'' &= \delta'' \sin \Delta''; & y''' &= \delta''' \sin \Delta''' \\ x' &= \cos(\Delta' + L); & x'' &= \cos(\Delta'' + L); & x''' &= \cos(\Delta''' + L) \end{aligned}$$

e sostituendo nelle equazioni (2) si determineranno le tre costanti A , B , D , e perciò anche la posizione del meridiano apparente SV .

5. Per una quarta stella qualunque di nota distanza polare Δ l'equazione (1) farà conoscere l'errore δ , e sarà

$$\delta = - \frac{A \cos(\Delta + L) + \sin(\Delta + L) + D}{B \sin \Delta}.$$

Sostituiti alle coordinate i valori trigonometrici in A , B , D , e ponendo per brevità

8. I cerchi paralleli OV , ov fanno angoli uguali coi piani coordinati. Ma dalla geometria analitica si ha il coseno dell'angolo fatto dal piano ov coll'orizzonte $= \frac{1}{\sqrt{[1+A^2+B^2]}} = \frac{1}{B}$, trascurando al solito le seconde e superiori potenze delle picciole quantità. Sarà quindi $\cos VOL = \sin VOZ = \frac{1}{B}$, e perciò $\beta = -\frac{1}{B}$. Parimente è chiaro che le tracce o proiezioni dei due piani OV , ov sul meridiano fanno un angolo colla verticale, ossia coll'asse delle z , il qual angolo è misurato dall'arco ZV ; ma la cotangente di questo angolo è $= A$; quindi si avrà $\text{tang} ZV = \frac{1}{A}$. Si chiami ω il picciolo angolo $LVO = 180^\circ - OVZ$. Nel triangolo sferico rettilatero VOZ si ottiene, prendendo i piccioli archi in vece de' loro seni e delle tangenti,

$$\omega = \frac{-\beta}{\sin ZV}; \quad \alpha = \frac{-\beta}{\text{tang} ZV}.$$

Ora avendosi $\beta = -\frac{1}{B}$; $\text{tang} ZV = \frac{1}{A}$, fatte le sostituzioni e riduzioni, si troverà

$$\omega = \sqrt{[M^2 + N^2]}; \quad \text{tang} ZV = \frac{M + N \text{tang} L}{N - M \text{tang} L} \quad (6)$$

e raccogliendo si avranno le deviazioni

$$\left. \begin{aligned} \gamma &= H \\ \beta &= M \cos L + N \sin L \\ \alpha &= M \sin L - N \cos L \end{aligned} \right\} \quad (7)$$

onde con tre osservazioni tutto sarà così determinato.

9. Se in luogo di conoscere, mediante l'osservazione dei passaggi di tre date stelle, le quantità H , M , N (4), conosciute fossero le deviazioni dello stromento α , β , γ , si avrebbe

ciò non pertanto, colla eliminazione, l'errore δ di una qualunque stella di nota distanza polare Δ . Trovandosi in fatti

$$\left. \begin{aligned} H &= \gamma \\ N &= \beta \sin L - \alpha \cos L \\ M &= \beta \cos L + \alpha \sin L \end{aligned} \right\} \quad (8)$$

praticate nella formola (5) le sostituzioni e riduzioni opportune, si avrà

$$\delta \sin \Delta = \gamma + \beta \sin(\Delta + L) - \alpha \cos(\Delta + L) \quad (9)$$

In generale conoscendo coll'osservazione astronomica o con mezzi meccanici tre qualunque delle sei quantità $H, M, N, \alpha, \beta, \gamma$, si determineranno le altre colla semplice eliminazione, e si potrà sempre formare una tavola degli errori δ per tutte le distanze polari Δ , e perciò si potrà eziandio correggere le osservazioni riducendole dall'apparente al meridiano vero. Inoltre coi dati elementi si conoscerà la grandezza e posizione del meridiano apparente, giacchè si determineranno le quantità γ, ω e ZV , dalle quali dipende appunto il circolo minore *ov* (I).

10. In questi pochi cenni raccogliasi la teorica generale delle deviazioni di uno stromento di passaggi. Le formole semplici e simmetriche, alle quali siam pervenuti, furono date la prima volta senza dimostrazione dal celebre signor *Oriani* nell'Effemeridi milanesi per l'anno 1803, e vennero poscia dimostrate dall'illustre *Delambre* nella *Connaissance des tems* pel 1810. L'ultima di esse, cioè la formola (9), quella è che assume fondamentalmente il *Delambre*, e risulta essa con facile considerazion trigonometrica, uguagliando l'errore δ , per una data qualunque distanza polare Δ , alla somma degli errori che si producono, per la stessa distanza Δ dalle tre deviazioni α, β, γ separatamente. Seguendo il metodo analitico abbiám ottenuto il medesimo intento e

le identiche altrui espressioni, e ciò avendo fatto, per quanto ci sembra, senza molto accrescere le difficoltà del problema e della soluzione, ci lusinghiamo poi che l'analisi preferita goda il vantaggio di applicarsi ad altri simili casi o problemi, giacchè il principio geometrico di essa ugualmente si adatterebbe all'indole, allo scopo e alle correzioni di altri stromenti astronomici. Ogni stromento astronomico in fatti rappresentar dovendo le posizioni de' corpi celesti in un qualche piano, e gli errori dello stromento altro non essendo che le piccole anomalie ottiche e meccaniche di questo piano esatto e ideale, rendesi manifesto che l'equazione (1) può sempre servire di base nella ricerca di tali errori, e che pei diversi casi particolari non si avrà che a cangiar opportunamente il sistema dei piani coordinati.

11. Terminerò le considerazioni generiche sulle deviazioni α , β , γ proponendomi a risolvere il problema seguente:

Essendo ZO (Fig. 3.^a) il cerchio verticale che sarebbe descritto per la sola deviazione α , LQK il cerchio massimo che sarebbe descritto dall'estremità dell'asse del cannocchiale per la sola deviazione β , e Q la comune intersecazione degli accennati due archi, vuolsi conoscere la posizione del punto Q.

Posta la distanza polare $PQ = p$, e l'angolo al polo $ZPQ = q$, la soluzione del problema consisterà nella determinazione di p e q . Ora nel triangolo sferico QPK si ha

$$\cos KQ = \cos p \cos L - \sin p \sin L \cos q$$

$$= \cos (p + L), \text{ per essere l'angolo } q \text{ picciolissimo,}$$

quindi sarà $KQ = p + L$. Poscia nel triangolo ZQK si ha, per essere $ZK = 90^\circ$, $\cot KQ = -\cot \alpha \sin \beta = -\frac{\beta}{\alpha}$,

$$\text{laonde} \quad \cot (p + L) = -\frac{\beta}{\alpha} \quad (10)$$

Finalmente dal triangolo QPK risulta $\sin KQ = \frac{\sin q}{\sin \beta} \sin p$,

e perciò
$$\sin(p + L) = \frac{q}{\beta} \sin p \quad (11)$$

Moltiplicando la (10) per la (11), sarà

$$\cos(p + L) = -\frac{q}{\alpha} \sin p \quad (12)$$

Dividendo per $\sin p$ tanto la (11) che la (12), avremo le seguenti:

$$\left. \begin{aligned} \beta (\cos L + \cot p \sin L) &= q \\ \alpha (\sin L - \cot p \cos L) &= q \end{aligned} \right\} \quad (13)$$

quindi colla eliminazione si ottiene

$$\left. \begin{aligned} \tan p &= \frac{\beta \sin L + \alpha \cos L}{\alpha \sin L - \beta \cos L} \\ q &= \frac{\alpha \beta}{\beta \sin L + \alpha \cos L} \end{aligned} \right\} \quad (14)$$

Sostituendo in queste formole i valori (7) di α e β , si avrà in altro modo

$$\left. \begin{aligned} \tan p &= \frac{N - M \tan 2L}{M + N \tan 2L} \\ q &= \frac{MN + (N^2 - M^2) \tan 2L}{2(N - M \tan 2L)} \end{aligned} \right\} \quad (15)$$

e così resta sciolto il quesito.

Cor. 1.° Sopra si è trovato (num. 8) $\alpha = -\frac{\beta}{\tan ZV}$, ossia $\tan ZV = -\frac{\beta}{\alpha}$.

Sarà quindi $\tan ZV = \cot(p + L)$, cioè $-ZV = p + L - 90^\circ$, come appunto dev'essere per le ipotesi fatte.

Cor. 2.° Nelle nostre latitudini $\tan 2L$ è una grandissima quantità, e può farsi

$$\left. \begin{aligned} \operatorname{tang} p &= -\frac{M}{N} \\ q &= \frac{M^2 - N^2}{2M} \end{aligned} \right\} \quad (16)$$

Ora si osservi che $PV = PZ + ZV$, e perciò

$$\operatorname{tang} PV = \operatorname{tang} (PZ + ZV) = \frac{1 + \operatorname{tang} L \operatorname{tang} ZV}{\operatorname{tang} L - \operatorname{tang} ZV}.$$

Sostituendo per $\operatorname{tang} ZV$ il suo valore (6), si ottiene dopo le riduzioni

$$\operatorname{tang} PV = -\frac{N}{M} \quad (17)$$

Dunque sarà $\operatorname{tang} p = \operatorname{cot} PV$, e perciò $p = 90^\circ - PV$; laonde può enunciarsi la singolare proprietà che le distanze polari PQ , PV sono una dell'altra complemento; appartenendo la prima al punto d'intersecazione delle due massime circonferenze descritte dall'asse del cannocchiale per ognuna delle deviazioni α , β separatamente; e riferendosi la seconda all'intersezione del meridiano vero colla massima circonferenza descritta dall'asse del cannocchiale per le deviazioni stesse α , β complessivamente.

Se fosse in vece $L = 0$, oppure $L = 90^\circ$, si avrebbe $\operatorname{tang} p = \frac{N}{M}$, e quindi all'equatore e al polo troverebbesi $p = 180^\circ - PV$.

12. Gioverà ora trattenerci alcun poco nei casi particolari che più interessano. E primieramente consideriamo l'equazione (5). Fatto in essa $\Delta = 90^\circ$, risulta $\delta = H + M$: ciò avrà luogo per le stelle poste sull'equatore. Per una stella nel polo sarebbe $\Delta = 0^\circ$, e l'errore δ infinito; ma conviene osservare che il cerchio minore descritto dall'asse ottico, generalmente parlando, non passa pel polo, e

quindi non sussiste l'ipotesi. Avvertiremo pure che nei punti al polo vicinissimi, cioè pei valori Δ assai piccioli, le nostre formole non debbonsi adoperare, poichè abbiám supposto in esse gli errori δ tenuissimi, lo che non si verifica nel caso presente. In tal caso però si conoscerà l'errore δ per mezzo del suo seno, dividendo l'errore stesso calcolato colla formola (5) per $\sin 1''$. Per le stelle in fine che passano al meridiano sotto il polo è chiaro che si deve prendere Δ , e perciò anche $\sin \Delta$, negativamente: quindi sarà

$$\delta = \frac{M \sin \Delta - H - N \cos \Delta}{\sin \Delta} \quad (18)$$

Avvertasi però che in pratica gli errori δ sotto il polo, ossia le differenze fra i passaggi inferiori calcolati e gli osservati riusciranno positive o negative in contrario senso a quello secondo il quale prendonsi tali differenze nei passaggi superiori. Se per esempio il passaggio calcolato sia maggiore dell'osservato, la differenza nel meridiano superiore sarà positiva, e negativa nel meridiano inferiore, come rendesi manifesto dalla regola stabilita (num. 7) riguardo all'assumere gli errori δ positivi o negativi nell'uno o nell'altro degli emisferi orientale e occidentale.

13. Nella determinazione degli errori dello stromento α, β, γ siasi impiegata l'osservazione di una stella circumpolare, e abbiasi per esempio $\Delta'' = -\Delta'$. Le formole (4) riduconsi in tal caso alle seguenti:

$$\left. \begin{aligned} H &= \frac{(\delta' - \delta'') \sin(\Delta' + \Delta''') - (\delta'' - \delta''') \sin(\Delta' - \Delta''')}{4 \sin \frac{1}{2}(\Delta' - \Delta''') \sin \frac{1}{2}(\Delta' + \Delta''')} \\ M &= \frac{\delta' + \delta''}{2} \\ N &= \frac{(2\delta''' - \delta' - \delta'') \sin \Delta''' - (\delta' - \delta'') \sin \Delta'}{4 \sin \frac{1}{2}(\Delta' - \Delta''') \sin \frac{1}{2}(\Delta' + \Delta''')} \end{aligned} \right\} (19)$$

La semisomma degli errori δ' , δ'' nei passaggi osservati di una stella circumpolare sopra e sotto il polo è dunque una quantità costante, purchè non varii nell'intervallo la quantità M , ossia rimanendo in generale costanti le deviazioni α , β ; e potendo poi cangiarsi comunque la deviazione γ . Vedasi più facilmente la stessa cosa confrontando insieme le formole (5) e (18). Da queste si avrà inoltre nel presente caso

$$\delta' - \delta'' = \frac{2(H + N \cos \Delta')}{\sin \Delta'} \quad (20)$$

Una stella circumpolare avrà gli errori δ' , δ'' sopra e sotto il polo uguali quando sia

$$\cos \Delta' = -\frac{H}{N} \quad (21)$$

E generalmente saranno uguali gli errori δ' , δ'' per due stelle, allorchè abbiasi

$$\text{tang } \frac{1}{2} \Delta'' = \frac{H + N}{H - N} \cot \frac{1}{2} \Delta' \quad (22)$$

14. Le ausiliarie quantità H , M , N sono suscettibili di altre forme eleganti e non meno simmetriche delle (4). Per dire di H solamente, con facilità si ottiene

$$H = \frac{\delta' \sin \Delta' \sin(\Delta'' - \Delta''') + \delta'' \sin \Delta'' \sin(\Delta''' - \Delta') + \delta''' \sin \Delta''' \sin(\Delta' - \Delta'')}{\sin(\Delta' - \Delta'') + \sin(\Delta'' - \Delta''') + \sin(\Delta''' - \Delta')} \quad (23)$$

L'illustre P. *Monteiro* presentò sotto questo aspetto il valore della deviazione γ della linea di fiducia nell'Effemeridi di Coimbra. La stessa equazione può prendere la seguente altra forma :

$$H = \frac{\delta'(\cot \Delta'' - \cot \Delta''') + \delta''(\cot \Delta''' - \cot \Delta') + \delta'''(\cot \Delta' - \cot \Delta'')}{\text{cosec } \Delta'(\cot \Delta'' - \cot \Delta''') + \text{cosec } \Delta''(\cot \Delta''' - \cot \Delta') + \text{cosec } \Delta'''(\cot \Delta' - \cot \Delta'')} \quad (24)$$

Supposto quindi = 0 l'errore della linea di fiducia, sarà

$$\delta'(\cot \Delta'' - \cot \Delta''') + \delta''(\cot \Delta''' - \cot \Delta') + \delta'''(\cot \Delta' - \cot \Delta'') = 0 \quad (25)$$

laonde nell'assunta ipotesi enunciasi la singolare proprietà, che la somma dei prodotti di ciascuno degli errori δ' , δ'' , δ''' per la differenza delle cotangenti delle distanze al polo corrispondenti agli altri due uguagliasi a zero.

15. La semplice costruzione dello stromento de' passaggi permette di farne agevolmente l'inversione dei perni. Con questo mezzo applicato all'osservazione di una medesima stella, che attraversa lentamente il meridiano, si ottiene immediatamente e con molta precisione il valore di γ , poichè la differenza dei due passaggi osservati collo stromento diretto ed inverso, ridotta in arco di equatore, è $= 2\gamma$. Gli astronomi antepongono per brevità e sicurezza un tal metodo, e osservano a questo fine i passaggi della Polare, come quelli che danno agio ad invertire lo stromento ed effettuar la doppia osservazione. Ammettendo quindi per la pratica che, o la deviazione della linea di fiducia sia nulla, o che ne siano corrette le osservazioni, non si tratterà più che di conoscere le altre due deviazioni α e β . Per questo oggetto basterà l'osservazione di due sole stelle, per le quali si abbiano i noti errori δ' , δ'' . La fatti supposto $\gamma = H = 0$, dalla (23) si ha tosto

$$\begin{aligned} \delta''' &= \frac{\delta' \sin \Delta' \sin(\Delta'' - \Delta''') + \delta'' \sin \Delta'' \sin(\Delta''' - \Delta')}{\sin \Delta''' \sin(\Delta'' - \Delta')} \\ &= \frac{\delta'' \sin \Delta'' \cos \Delta' - \delta' \sin \Delta' \cos \Delta''}{\sin(\Delta'' - \Delta')} + \frac{(\delta' - \delta'') \sin \Delta' \sin \Delta''}{\sin(\Delta'' - \Delta')} \cot \Delta''' \end{aligned}$$

Ma la (5) somministra $\delta''' = M + N \cot \Delta'''$; quindi sarà

$$M + N \cot \Delta''' = \frac{\delta'' \sin \Delta'' \cos \Delta' - \delta' \sin \Delta' \cos \Delta''}{\sin(\Delta'' - \Delta')} + \frac{(\delta' - \delta'') \sin \Delta' \sin \Delta''}{\sin(\Delta'' - \Delta')} \cot \Delta'''$$

Dovendo quest'ultima equazione sussistere indipendentemente dalla distanza polare Δ''' , risulta

$$\left. \begin{aligned} M &= \frac{\delta'' \sin \Delta'' \cos \Delta' - \delta' \sin \Delta' \cos \Delta''}{\sin(\Delta'' - \Delta')} \\ N &= \frac{(\delta' - \delta'') \sin \Delta' \sin \Delta''}{\sin(\Delta'' - \Delta')} \end{aligned} \right\} \quad (26)$$

e in fine sostituendo questi valori nelle formole (7), si ottengono le deviazioni α e β .

Supposto che gli errori δ' , δ'' siano quelli di una stella circumpolare osservata sopra e sotto il polo, si avrà più semplicemente

$$M = \frac{\delta' + \delta''}{2}; \quad N = \frac{\delta' - \delta''}{2} \quad (27)$$

Le formole (26) e (27) furono trovate e dimostrate dal celebre *Cagnoli* nel tomo IX degli Atti della Società italiana delle scienze.

16. Da che l'arte riuscì a costruire livelli a bolla d'aria sensibilissimi, furono essi adoperati per le rettificazioni orizzontali degli stromenti geodetici ed astronomici. Sogliono quindi oggidì gli osservatori praticare un tal mezzo anche per lo stromento de' passaggi, sospendendo un livello all'asse di rotazione, e invertendo poscia i due punti di sospensione. Osservate le estremità della bolla nelle contrarie posizioni del livello, si riconoscerà la divisione della scala corrispondente al centro della bolla, e la differenza di tali divisioni per l'una e per l'altra posizione del livello sarà evidentemente (riducendola in arco di cerchio massimo) $= 2\beta$. Rettificato con questo metodo lo stromento, ovvero corrette immediatamente dall'errore β le osservazioni, non rimarrà che correggerle dalle altre due deviazioni α e γ . Basterà perciò conoscere, come poc' anzi, gli errori δ' , δ'' di due note stelle. Supposto in fatti $\beta = 0$, le formole (7) somministrano $M \cos L + N \sin L = 0$; e sostituendo i valori (4) di M , N ,

quest' equazione riducesi alla seguente :

$$\partial'' \sin \Delta''' = a + b \sin \Delta''' + c \cos \Delta''',$$

nella quale ho scritto per brevità a , b , c . Ma dev' essere identicamente per l' equazione (5)

$$\partial'' \sin \Delta''' = H + M \sin \Delta''' + N \cos \Delta'''.$$

Dunque si avrà $H = a$, $M = b$, $N = c$, ossia ponendo i valori originali e ridotti

$$\left. \begin{aligned} H &= \frac{\partial'' \sin \Delta'' \cos(\Delta' + L) - \partial' \sin \Delta' \cos(\Delta'' + L)}{2 \sin \frac{1}{2}(\Delta' - \Delta'') \sin[L + \frac{1}{2}(\Delta' + \Delta'')]} \\ M &= \frac{\partial'' \sin \Delta'' \sin L - \partial' \sin \Delta' \sin L}{2 \sin \frac{1}{2}(\Delta' - \Delta'') \sin[L + \frac{1}{2}(\Delta' + \Delta'')]} \\ N &= \frac{\partial' \sin \Delta' \cos L - \partial'' \sin \Delta'' \cos L}{2 \sin \frac{1}{2}(\Delta' - \Delta'') \sin[L + \frac{1}{2}(\Delta' + \Delta'')]} \end{aligned} \right\} (28)$$

e in fine sostituendo nelle equazioni (7), si determineranno α e γ . A risparmio di calcolo numerico avvertasi che in questo caso è

$$\alpha = \frac{M}{\sin L} = - \frac{N}{\cos L} \quad (29)$$

Appartenendo gli errori ∂' , ∂'' ad una stella circumpolare osservata sopra e sotto il polo, sarà più semplicemente

$$\left. \begin{aligned} H &= - \frac{\partial' \cos(\Delta' - L) + \partial'' \cos(\Delta' + L)}{2 \sin L} \\ M &= - \frac{\partial' + \partial''}{2} \\ N &= \frac{\partial' + \partial''}{2} \cot L \end{aligned} \right\} (30)$$

Se poi oltre ad aversi $\beta = 0$, fosse altresì $\gamma = 0$, basterebbe allora una sola osservazione, giacchè, per essere $H = 0$, la prima delle (28) somministra

$$\delta'' \sin \Delta'' = \frac{\delta' \sin \Delta' \cos (\Delta'' + L)}{\cos (\Delta' + L)}$$

E paragonando questa coll' identica (5), si ha tosto

$$\left. \begin{aligned} M &= - \frac{\delta' \sin \Delta' \sin L}{\cos (\Delta' + L)} \\ N &= \frac{\delta' \sin \Delta' \cos L}{\cos (\Delta' + L)} \end{aligned} \right\} \quad (31)$$

laonde sostituendo nella (29) si ottiene

$$\alpha = - \frac{\delta' \sin \Delta'}{\cos (\Delta' + L)} \quad (32)$$

che è la formola del celebre *Delambre*, come può vedersi nel suo grande Trattato di astronomia, tomo I, pag. 421.

17. Determinata con precise osservazioni la deviazione α dello strumento e rettificatone il cannocchiale, havvi un mezzo assai spedito di riconoscere in seguito se la posizione stessa in azzimutto siasi e quanto alterata. Questo mezzo consiste in un oggetto situato e fisso immobilmente nel meridiano a qualche distanza dallo stromento, come sarebbe un cerchio oscuro applicato nell' esterna parete di un lontano edificio visibile nel campo del cannocchiale meridiano. Supposto che il medio filo verticale del micrometro apparisca tagliare per metà esattamente la mira circolare quando la deviazione α sia nulla, i cangiamenti di azzimutto che di poi succedano saranno indicati evidentemente di nuovo collimando alla mira stessa. E se nel reticolo vi avesse un filo verticale mobile e accompagnato da un indice, si potrebbe misurar eziandio e conoscere la quantità di cangiamento

avvenuta, ossia l'attuale errore nell'orizzonte. In tempo di notte la mira ordinaria, che abbiám descritta, non essendo visibile, per ottener anche allora la verificazion azzimuttale dello strumento, senza ricorrere ad apposite osservazioni, fu proposto l'uso de' riverberi; ma come ciò importerebbe ogni volta grave incomodo per l'accensione di un lume lontano dall'osservatorio, così non venne adottato il progetto, e neppure, ch'io sappia, si praticò di valutar le deviazioni α con parti micrometriche applicate alla mira comune diurna. Determinando coi mezzi meccanici sovraccennati le deviazioni γ e β , preferiscono gli astronomi di calcolare il terzo errore α colla formola (32). Ad esaurire però i casi che potessero per avventura occorrere in pratica, suppongasi $\alpha = 0$. Sarà quindi per le (7)

$$M \sin L - N \cos L = 0;$$

e sostituendo i valori (4) di M , N , si avrà

$$\delta''' \sin \Delta''' = a' + b' \sin \Delta'' + c' \cos \Delta'',$$

nella quale ho scritto per brevità a' , b' , c' . Ma dev' essere identicamente per l'equazione (5)

$$\delta''' \sin \Delta''' = H + M \sin \Delta'' + N \cos \Delta''.$$

Dunque sarà $H = a'$; $M = b'$; $N = c'$, e sostituiti i valori delle compendiate quantità, e fatte le riduzioni

$$\left. \begin{aligned} H &= \frac{\delta'' \sin \Delta'' \sin(\Delta' + L) - \delta' \sin \Delta' \sin(\Delta'' + L)}{2 \sin \frac{1}{2}(\Delta' - \Delta'') \cos [L + \frac{1}{2}(\Delta' + \Delta'')]} \\ M &= \frac{\delta' \sin \Delta' \cos L - \delta'' \sin \Delta'' \cos L}{2 \sin \frac{1}{2}(\Delta' - \Delta'') \cos [L + \frac{1}{2}(\Delta' + \Delta'')]} \\ N &= \frac{\delta' \sin \Delta' \sin L - \delta'' \sin \Delta'' \sin L}{2 \sin \frac{1}{2}(\Delta' - \Delta'') \cos [L + \frac{1}{2}(\Delta' + \Delta'')]} \end{aligned} \right\} (33)$$

Si troverà perciò con due sole osservazioni tanto γ che β , e sarà

$$\beta = \frac{M}{\cos L} = \frac{N}{\sin L} \quad (34)$$

Impiegando le osservazioni dei passaggi superiore e inferiore di una stella circumpolare, sarebbe

$$\left. \begin{aligned} H &= \frac{\delta' \sin(\Delta' - L) - \delta'' \sin(\Delta' + L)}{2 \cos L} \\ M &= \frac{\delta' + \delta''}{2} \\ N &= \frac{\delta' + \delta''}{2} \operatorname{tang} L \end{aligned} \right\} \quad (35)$$

Se poi oltre ad aversi $\alpha = 0$, fosse ancora $\gamma = 0$, dalla prima delle (33), per essere $H = 0$, si dedurrebbe

$$\delta' \sin \Delta'' = \frac{\delta' \sin \Delta' \sin(\Delta'' + L)}{\sin(\Delta' + L)}$$

e paragonando questa colla identica (5), si avrebbe

$$\left. \begin{aligned} M &= \frac{\delta' \sin \Delta' \cos L}{\sin(\Delta' + L)} \\ N &= \frac{\delta' \sin \Delta' \sin L}{\sin(\Delta' + L)} \end{aligned} \right\} \quad (36); \quad \text{quindi } \beta = \frac{\delta' \sin \Delta'}{\sin(\Delta' + L)} \quad (37)$$

18. Vogliasi per ultimo che le osservazioni siano corrette dalle deviazioni α e β , e si cerchin le formole per correggerle dall' errore della linea di fiducia. Dal supporre pertanto $\alpha = \beta = 0$ si ha

$$M \cos L + N \sin L = 0$$

$$M \sin L - N \cos L = 0$$

Sommando queste equazioni, dopo aver moltiplicato la prima per $\cos L$ e la seconda per $\sin L$, trovasi $M = 0$; e sottraendole una dall'altra, dopo aver moltiplicato la prima per $\sin L$ e la seconda per $\cos L$, risulta $N = 0$. La formola (5) si riduce perciò nel caso presente a

$$\delta = \frac{H}{\sin \Delta'} \quad (38)$$

donde ricavasi il valore di H , ossia di γ . Lo stesso risultamento sarebbesi ottenuto all'istante dalla formola (9), la quale ora si vedrà meglio essere l'espressione della somma degli errori δ dovuti per la distanza polare Δ' a ciascuna delle tre deviazioni α , β e γ separatamente. Se in fatti pongasi $= \delta$ la somma dei tre parziali errori δ' considerati nelle formole (32), (37) e (38) per la stessa distanza polare Δ' , comparirà tosto riprodotta l'equazione (9). Avvertiremo poi che dalle equazioni $M = 0$, $N = 0$ si hanno le seguenti relazioni:

$$\left. \begin{aligned} \delta' \sin \Delta' (\cos \Delta'' - \cos \Delta''') + \delta'' \sin \Delta'' (\cos \Delta''' - \cos \Delta') \\ + \delta''' \sin \Delta''' (\cos \Delta' - \cos \Delta'') = 0 \\ \delta' \sin \Delta' (\sin \Delta''' - \sin \Delta'') + \delta'' \sin \Delta'' (\sin \Delta' - \sin \Delta''') \\ + \delta''' \sin \Delta''' (\sin \Delta'' - \sin \Delta') = 0 \end{aligned} \right\} (39)$$

Da queste formole, nell'ipotesi che sieno entrambe le deviazioni α e β nulle, si enunciano singolari proprietà analoghe a quella espressa dalla formola (25) nell'ipotesi di $\gamma = 0$.

Per tal modo con facili analitiche deduzioni dalle formole generali abbiám ottenute e somministrate quelle speciali equazioni che serviranno in tutti i casi pratici particolari a correggere le osservazioni dei passaggi al meridiano dagli errori dello stromento. Le formole dei (numeri 16 e 17) somiglian molto a quelle del *Cagnoli* (numero 15), e come

esse poi sono semplici abbastanza per adoperarle con vantaggio, quando occorran. Ma dagli errori dello strumento passiamo a discorrere di quelli dell' orologio.

19. Abbiam supposto finora che l' orologio, al quale si riferiscono gl' istanti dei passaggi pel meridiano, sia regolato esattamente al tempo siderale, segnando esso cioè 0^h $0'$ $0''$ allorchè il punto equinoziale attraversa il meridiano, e compiendosi equabilmente il moto artificiale di 24^h precise nell' intervallo di due consecutivi passaggi di una medesima stella pel meridiano. In questa ipotesi le osservazioni corrette dall' influenza degli errori α , β e γ rappresenterebbero immediatamente le ascensioni rette degli astri osservati. Ma quantunque l' arte sia pervenuta a grandi perfezionamenti nella costruzione degli orologi astronomici, togliendone soprattutto col principio della compensazione del pendolo le inegualità e variazioni di moto prodotte per fisico dilatamento dalla temperatura; ciò non pertanto lungi siam ancora dall' aver in tali macchine la sicurezza di quell' ultima precisione che si richiede. Una picciola variazione diurna dal tempo siderale si accumula col succedersi dei giorni, e accadon anche in lungo intervallo piccioli cambiamenti nella medesima. Questa specie d' errori non dipende in alcun modo da quelli dello strumento considerati fin qui, e fra poco anche dimostrerò che non si posson determinare col solo strumento dei passaggi l' errore dell' orologio e tutti congiuntamente gli errori α , β e γ , benchè sia possibile determinarli separatamente collo stesso mezzo. Fratanto all' oggetto di conoscere l' errore o equazione del pendolo per un dato istante qualunque è d' uopo conoscere per un altro istante dato l' equazione stessa, ed oltre a ciò la variazione di tal errore corrispondente all' intervallo degli accennati due istanti. La prima di queste quantità si determina osservando con opportuni strumenti o l' altezza

assoluta o le altezze corrispondenti di un astro di nota posizione: la seconda, cioè il ritardo o avanzamento diurno dell'orologio sopra il tempo siderale, si determina ripetendo in diversi giorni l'osservazione delle altezze assolute o corrispondenti del Sole o di altre stelle note. Dopo di che rendesi manifesto che mediante un semplice calcolo di parti proporzionali si otterrà l'errore del pendolo per un dato istante qualunque, e se ne potranno quindi correggere le osservazioni fatte allo stromento de' passaggi. Chiamato per brevità ω l'indicato errore, che può supporre costante nell'intervallo di osservazioni ossia di passaggi al meridiano assai prossimi fra loro, il metodo più sicuro, più diretto, e perciò dagli astronomi preferito nella determinazione di ω , consiste in ciò che abbiam or ora spiegato.

20. Se nulle fossero le deviazioni α , β , γ , ossia qualora si avesse certezza dell'esatta posizione dello stromento dei passaggi, l'osservazione di una sola stella conosciuta basterebbe per determinar immediatamente l'errore ω . Posta in fatti $= Q$ l'ascension retta in tempo della data stella, e P essendo il passaggio osservato di essa pel meridiano, si avrà $\omega = Q - P$. Ora suppongansi in vece le osservazioni affette dai quattro errori α , β , γ e ω . Sembraerebbe invèro che determinandosi con tre osservazioni antecedentemente corrette dall'error ω le deviazioni dello stromento, si potesse, oltre le α , β , γ , determinar anche ω mediante quattro osservazioni. Ma io dico non potersi determinare che la sola deviazione γ , quella cioè della linea di fiducia; bastando poi sempre per questa determinazione tre e non più osservazioni. Essendo in fatti α , β e γ date nelle formole (7) per le tre quantità H , M , N , in vece di considerar le prime si riguardino incognite le seconde. Siano δ' , δ'' , δ''' ecc. gli errori ossia le differenze fra le note ascensioni rette in tempo delle stelle e i corrispondenti passaggi osservati.

Tali differenze trovandosi affette e dalle deviazioni dello strumento e dall'equazione dell'orologio, dovremo nelle precedenti formole (affinchè siano vere) alle semplici δ' , δ'' , δ''' ecc. sostituire le $\delta' - \omega$, $\delta'' - \omega$, $\delta''' - \omega$ ecc. Ciò posto, consideriam l'equazione (5) che diverrà

$$(\delta' - \omega) \sin \Delta' = H + M \sin \Delta' + N \cos \Delta',$$

e quindi

$$\delta' \sin \Delta' = H + (M + \omega) \sin \Delta' + N \cos \Delta' \quad (40)$$

la qual formola non per altro distinguesi dalla (5) se non dal trovarsi in questa $M + \omega$, dove in quella si ha M semplicemente. Somministrati pertanto da tre osservazioni gli errori ossia le differenze δ' , δ'' , δ''' , e ripetendosi per ognuna di esse l'equazione (40), l'eliminazione dovrà necessariamente riprodurre i valori (4), coll' unica diversità che in luogo di M si avrà $M + \omega$. Una quarta e altre osservazioni quante si vogliano (restando invariabile ω) non serviranno che a confermare i valori di H , N , $M + \omega$; e quindi non si avrà mezzo di conoscere separatamente M e ω , quantunque se ne conosca la somma, e si otterrà sempre l'equazione identica $M + \omega = M + \omega$. Essendosi poi supposti per H , M , N gli stessi valori assoluti delle formole superiori, chiaro si scorge per le formole (7) che non si potrà conoscere altra deviazione, eccetto γ , restando α e β necessariamente e indissolubilmente affette dall' errore ω insito nella quantità ausiliaria M . In fine dalle formole (8) e da quanto abbiam detto è manifesto che le quantità note con tre o più osservazioni saranno γ , $\beta \sin L - \alpha \cos L$, $\alpha \sin L + \beta \cos L - \omega$: quindi se delle quantità α , β , ω una sia conosciuta, oppure sia $= 0$, si determineranno con tre osservazioni, generalmente parlando, le altre due; altrimenti il problema che domanda la determinazione di α , β , ω è di sua natura indeterminato. Il cel. *Delambre* si propose altre

volte (*Connoissance des tems* 1810) di trovar i valori dell'equazion dell'orologio e delle tre deviazioni dello strumento colle osservazioni dei passaggi di stelle date; ma tentando egli varie combinazioni analitiche delle formole su esposte, e volendo esprimere le quantità ausiliarie H, M, N per le differenze $\delta' - \delta'', \delta' - \delta'''$ ecc. onde liberarle dalla correzione ω , pervenne sempre a identiche equazioni, e abbandonò così ogni ulterior tentativo da lui riguardato come frustraneo, senza però darne ragione della inutilità. Una semplice ispezione sulle formole (5), (7) e (8) facendogli riconoscer l'indole di tale problema gli avrebbe risparmiati molti calcoli.

21. Nelle quantità ausiliarie H, M, N considerando le parti affette e libere dalla correzione ω , e ponendo

$$H = h - p\omega; \quad M = m - q\omega; \quad N = n - r\omega$$

per ciò che abbiám or ora dimostrato sarà $p = 0; q = 1; r = 0$. Questa conclusione si conferma dalle formole (4), nelle quali si scriva $\delta' - \omega, \delta'' - \omega, \delta''' - \omega$ in luogo rispettivamente di $\delta', \delta'', \delta'''$. Avremo in fatti

$$\begin{aligned} p &= \frac{\sin \Delta' \cos \frac{1}{2}(\Delta''' - \Delta'')}{2 \sin \frac{1}{2}(\Delta' - \Delta'') \sin \frac{1}{2}(\Delta' - \Delta''')} + \frac{\sin \Delta'' \cos \frac{1}{2}(\Delta' - \Delta''')}{2 \sin \frac{1}{2}(\Delta'' - \Delta') \sin \frac{1}{2}(\Delta'' - \Delta''')} \\ &\quad + \frac{\sin \Delta''' \cos \frac{1}{2}(\Delta' - \Delta'')}{2 \sin \frac{1}{2}(\Delta''' - \Delta') \sin \frac{1}{2}(\Delta''' - \Delta'')} \\ &= \frac{\sin \Delta' \sin(\Delta'' - \Delta''') - \sin \Delta'' \sin(\Delta' - \Delta''') + \sin \Delta''' \sin(\Delta' - \Delta'')}{4 \sin \frac{1}{2}(\Delta' - \Delta'') \sin \frac{1}{2}(\Delta' - \Delta''') \sin \frac{1}{2}(\Delta'' - \Delta''')} \\ &= 0 \\ q &= \frac{\sin \Delta' \sin \frac{1}{2}(\Delta'' + \Delta''')}{2 \sin \frac{1}{2}(\Delta' - \Delta'') \sin \frac{1}{2}(\Delta' - \Delta''')} - \frac{\sin \Delta'' \sin \frac{1}{2}(\Delta' + \Delta''')}{2 \sin \frac{1}{2}(\Delta'' - \Delta') \sin \frac{1}{2}(\Delta'' - \Delta''')} \\ &\quad - \frac{\sin \Delta''' \sin \frac{1}{2}(\Delta' + \Delta'')}{2 \sin \frac{1}{2}(\Delta''' - \Delta') \sin \frac{1}{2}(\Delta''' - \Delta'')} \end{aligned}$$

$$\begin{aligned}
&= \frac{\sin \Delta' (\cos \Delta'' - \cos \Delta''') + \sin \Delta'' (\cos \Delta''' - \cos \Delta') + \sin \Delta''' (\cos \Delta' - \cos \Delta'')}{4 \sin \frac{1}{2} (\Delta' - \Delta'') \sin \frac{1}{2} (\Delta' - \Delta''') \sin \frac{1}{2} (\Delta'' - \Delta''')} \\
&= \frac{\sin (\Delta' - \Delta'') - \sin (\Delta' - \Delta''') + \sin (\Delta'' - \Delta''')}{\sin (\Delta' - \Delta'') - \sin (\Delta' - \Delta''') + \sin (\Delta'' - \Delta''')} \\
&= 1 \\
r &= - \frac{\sin \Delta' \cos \frac{1}{2} (\Delta'' + \Delta''')}{2 \sin \frac{1}{2} (\Delta' - \Delta'') \sin \frac{1}{2} (\Delta' - \Delta''')} - \frac{\sin \Delta'' \cos \frac{1}{2} (\Delta' + \Delta''')}{2 \sin \frac{1}{2} (\Delta'' - \Delta') \sin \frac{1}{2} (\Delta'' - \Delta''')} \\
&\quad - \frac{\sin \Delta''' \cos \frac{1}{2} (\Delta' + \Delta'')}{2 \sin \frac{1}{2} (\Delta''' - \Delta') \sin \frac{1}{2} (\Delta''' - \Delta'')} \\
&= \frac{\sin \Delta' (\sin \Delta''' - \sin \Delta'') - \sin \Delta'' (\sin \Delta''' - \sin \Delta') + \sin \Delta''' (\sin \Delta'' - \sin \Delta')}{4 \sin \frac{1}{2} (\Delta' - \Delta'') \sin \frac{1}{2} (\Delta' - \Delta''') \sin \frac{1}{2} (\Delta'' - \Delta''')} \\
&= 0
\end{aligned}$$

Potevasi quindi per la natura stessa delle quantità H , M , N dimostrar altrimenti che una quarta e ulteriori osservazioni a nulla giovano per determinare, oltre le deviazioni α , β , γ , anche la correzione ω dell'orologio, bastando nondimeno sempre tre osservazioni per conoscere la deviazione della linea di fiducia e i valori N , $M + \omega$. Ma la dimostrazione (che in fondo però è la stessa nell'una e nell'altra maniera) più agevole si offre nel modo poc' anzi praticato, dalla considerazione cioè dell'equazione (5): Intanto ritengasi per utile pratica riflessione che non avendo corrette le osservazioni dalla precisa quantità ω , ciò non impedisce l'esatta determinazione di γ , rimanendo affette dall'error dell'orologio soltanto le altre due deviazioni dello strumento α e β .

22. Daremo qui le formole per determinar alcuna delle deviazioni dello strumento e l'errore dell'orologio nei diversi casi particolari, avvertendo che per δ' , δ'' , δ''' ecc. s'intendono le differenze fra le ascensioni rette e i rispettivi passaggi osservati delle stelle.

1.° Nell'ipotesi più semplice di $\alpha = \beta = \gamma = 0$ si ha

$$\omega = \delta' = \delta'' = \delta''' = \text{ecc.} \quad (41)$$

2.° Supposto $\alpha = 0$, si conoscerà $\gamma = H$ e β per la formola (34); ma non potremo servirci delle (33) per determinar H, M, N ; cioè (attesa la nuova incognita ω) non basteranno due sole osservazioni, come si vede scrivendo ne' valori stessi (33) $\delta' - \omega, \delta'' - \omega$ in vece di δ', δ'' rispettivamente. Impiegando tre osservazioni determineremo (postó per brevità $M' = M + \omega$) H, M', N : quindi per essere $M \sin L - N \cos L = 0$, ossia $M = N \cot L$, si avrà

$$\left. \begin{aligned} \omega &= M' - N \cot L \\ \gamma &= H \\ \beta &= \frac{N}{\sin L} \end{aligned} \right\} \quad (42)$$

3.° Supposto $\beta = 0$, si richiederanno del pari tre osservazioni per determinare H, M', N , e si otterrà poi

$$\left. \begin{aligned} \omega &= M' + N \tan L \\ \gamma &= H \\ \alpha &= -\frac{N}{\cos L} \end{aligned} \right\} \quad (43)$$

4.° Supposto $\gamma = 0$, il problema che riguarda le altre correzioni è indeterminato, come nel caso generale, avendosi due equazioni e tre incognite α, β, ω .

5.° Supposto $\gamma = \alpha = 0$, dall'equazione (5) si ottiene (postovi M' in luogo di M)

$$\left. \begin{aligned} M' &= \frac{\delta' \sin \Delta' \cos \Delta'' - \delta'' \sin \Delta'' \cos \Delta'}{\sin (\Delta' - \Delta'')} \\ N &= \frac{(\delta'' - \delta') \sin \Delta' \sin \Delta''}{\sin (\Delta' - \Delta'')} \end{aligned} \right\} \quad (44)$$

e dalle (42) si avrà ω e β . Bastano perciò all'attuale determinazione due osservazioni.

6.° Supposto $\gamma = \beta = 0$, si calcoleranno colle precedenti (44) M' ed N , e dalle (43) si dedurranno poscia ω e α ; bastando qui pure due osservazioni.

7.° Finalmente supposto $\alpha = \beta = 0$, dovendo essere in questo caso $M = N = 0$ (num. 18), si avrà dalla formola (5)

$$\left. \begin{aligned} \omega &= \frac{\delta' \sin \Delta' - \delta'' \sin \Delta''}{2 \sin \frac{1}{2}(\Delta' - \Delta'') \cos \frac{1}{2}(\Delta' + \Delta'')} ; \\ H = \gamma &= \frac{(\delta'' - \delta') \sin \Delta' \sin \Delta''}{2 \sin \frac{1}{2}(\Delta' - \Delta'') \cos \frac{1}{2}(\Delta' + \Delta'')} \end{aligned} \right\} (45)$$

Nelle formole (41), (42), (43), (44) e (45) si comprendono tutti i casi che ammettono pratica soluzione, ed è perciò che potendo esse all' uopo servire, abbiám creduto opportuno di stabilirle e proporle.

23. Restano a considerarsi riguardo all' errore dell' orologio le stelle circompolari. Cominceremo a questo proposito dall'avvertire che impiegare volendo le osservazioni meridiane di tali stelle sopra e sotto il polo, in vece di scemare, cresce anzi la difficoltà nella determinazione di α , β , γ e ω , poichè nell' intervallo fra il passaggio superiore e l' inferiore della medesima stella circompolare più non è lecito supporre invariabile la correzione ω , e debbesi, oltre di essa, tener conto eziandio della sua variazione semidiurna in acceleramento o in ritardo, che chiamerò ω' . Quindi il problema generale in luogo di quattro incognite ne avrebbe cinque. Ma, per nulla omettere, suppongasi che le osservazioni sieno parzialmente corrette, con altri mezzi, dall' uno o dall' altro degli errori ω , ω' ; e in prima da ω' . In pratica realmente si può conoscere il diurno ritardo o acceleramento dell' orologio, senza conoscerne l' equazione

per un dato istante qualunque. I consecutivi passaggi osservati delle stelle pel meridiano, i tempi delle occultazioni ossia disparizioni delle stelle dietro un qualche terrestre oggetto, come sarebbe una torre situata in distanza dall'osservatore, e altri simili mezzi servono e si adoprano per determinar ω' indipendentemente da ω . Corretti così i passaggi sotto il polo da ω' , per la determinazione degli altri errori α , β , γ e ω a nulla gioverà l'osservazione di una o più stelle circompolari, poichè le riflessioni precedenti (numeri 20 e 21) hanno sempre luogo e punto non dipendono dall'essere le distanze polari Δ' , Δ'' ecc. positive o negative, siccome può vedersi dalle relazioni $p=0$; $q=1$; $r=0$, le quali sussistono identicamente. Quindi nel caso generale, facendo uso di stelle circompolari, non si conosceranno fuorchè le quantità H , $M+\omega$, N . Basterà poi, pei diversi casi particolari, cangiar il segno, nelle formole del numero 22, alle distanze Δ' , Δ'' ecc. corrispondentemente alle osservazioni del meridiano inferiore.

Secondariamente sieno corrette le osservazioni dall'errore ω comune, restando incognita e da determinarsi in alcune la variazione ω' . Ciò in pratica succederebbe quando il passaggio di una delle stelle pel meridiano fosse noto e determinato, per esempio, mediante le altezze corrispondenti di tale stella. Osservando allo stromento de' passaggi questa e altre due stelle in un breve intervallo di tempo, si ritroveranno le tre deviazioni α , β , γ ; poscia essendo una delle tre stelle circompolare, e osservandone il passaggio sotto il polo, si conoscerà tosto la variazione ω' dell'orologio. Alla complessiva determinazione però di α , β , γ e ω' non potrebbero servire due stelle circompolari entrambe osservate sopra e sotto il polo. Posto in fatti che δ' , δ'' siano gli errori de' passaggi superiori, e $\delta''' - \omega'$, $\delta'' - \omega'$ quelli de' passaggi inferiori, si avrà

$$\left. \begin{aligned}
 \delta' \sin \Delta' &= H + M \sin \Delta' + N \cos \Delta' \\
 \delta' \sin \Delta'' &= H + M \sin \Delta'' + N \cos \Delta'' \\
 -(\delta''' - \omega') \sin \Delta' &= H - M \sin \Delta' + N \cos \Delta' \\
 -(\delta'' - \omega') \sin \Delta'' &= H - M \sin \Delta'' + N \cos \Delta''
 \end{aligned} \right\} (46)$$

Dalle ultime due risulta

$$(\delta'' - \delta''') \sin \Delta' \sin \Delta'' = H(\sin \Delta'' - \sin \Delta') + N \sin (\Delta'' - \Delta')$$

E dalle prime si ha parimente

$$(\delta' - \delta''') \sin \Delta' \sin \Delta'' = H(\sin \Delta'' - \sin \Delta') + N \sin (\Delta'' - \Delta')$$

la qual equazione essendo nel secondo membro identica alla precedente, se ne conchiude che il problema è di sua natura indeterminato. In realtà una delle quattro equazioni fondamentali è inutile attesa la relazione (19), cioè per

$$\text{essere } \frac{\delta' + \delta''' - \omega'}{2} = \frac{\delta'' + \delta'' - \omega'}{2} = M, \text{ donde si vede}$$

che la prima delle (46) trasmutasi nella terza, e la seconda nella quarta. Non si hanno quindi propriamente, anche in questo caso, che tre equazioni, compresa la (19); laonde niuna delle quattro incognite H , M , N , ω' può determinarsi, quantunque si conosca parzialmente la quantità

$$M + \frac{1}{2} \omega' = \frac{\delta' + \delta'''}{2} = \frac{\delta'' + \delta''}{2}. \text{ Ciò pure si conferma,}$$

combinando nelle formole (4) le osservazioni delle due stelle circompolari. Impiegando a cagion d'esempio le due combinazioni δ' , δ'' , $\delta''' - \omega'$; δ' , δ'' , $\delta'' - \omega'$, e ponendo per la prima $H = h - p \omega'$, e per la seconda $H = h' - p' \omega'$

$$M = m - q \omega' \qquad M = m' - q' \omega'$$

$$N = n - r \omega' \qquad N = n' - r' \omega'$$

fatte nelle formole (4) le opportune sostituzioni e riduzioni, si trova

$$p = p' = - \frac{\sin (\Delta' - \Delta'')}{4 \sin \frac{1}{2} (\Delta' - \Delta'') \sin \frac{1}{2} (\Delta' + \Delta'')}$$

$$q = q' = \frac{1}{2}$$

$$r = r' = \frac{\sin \Delta' - \sin \Delta''}{4 \sin \frac{1}{2} (\Delta' - \Delta'') \sin \frac{1}{2} (\Delta' + \Delta'')}$$

quindi sarà eziandio $h = h'$; $m = m'$; $n = n'$; onde chiaramente apparisce che i valori per eliminazione ottenuti

$$\varphi = \frac{h - h'}{p - p'} = \frac{m - m'}{q - q'} = \frac{n - n'}{r - r'}$$

$$H = \frac{ph' - hp'}{p - p'}; \quad M = \frac{qm' - mq'}{q - q'}; \quad N = \frac{rn' - nr'}{r - r'}$$

riduconsi tutti a $\frac{0}{0}$.

24. Prima di passare a discorrere della terza specie di errori, ossia di quelli dell'osservatore, consideriam brevemente una formola data dal celebre *Delambre* nel suo grande Trattato di astronomia. Supposto, come nel caso 6.° num. 22, $\beta = \gamma = 0$, si ottiene con due osservazioni il valore di α indipendentemente da φ , e per le formole (43), (44) si trova

$$\alpha = \frac{(\delta' - \delta'') \sin \Delta' \sin \Delta''}{\cos L \sin (\Delta' - \Delta'')}$$

Le due osservazioni consistendo ne' passaggi superiore e inferiore di una stella circumpolare, fatto cioè $\Delta'' = -\Delta'$,

si avrà $\alpha = \frac{(\delta'' - \delta') \operatorname{tang} \Delta'}{2 \cos L}$, ossia

$$2 \alpha \cos L \cot \Delta' = \delta'' - \delta' \quad (47)$$

Volendo aver riguardo pel passaggio inferiore della stella alla variazione semidiurna φ' , si dovrà porre $\delta'' - \varphi'$ in luogo di δ'' ; perciò sarà in fine

$$2 \alpha \cos L \cot \Delta' = \delta'' - \delta' - \varphi' \quad (48)$$

La (47), cangiate le denominazioni, è la formola del *Delambre* (*Astronomie, tom. I, chap. XVI, § 35, pag. 423*). Chiamando in fatti P l'ascensione retta calcolata della stella in tempo (corrispondentemente verrà espressa in tempo anche la deviazione α), p il passaggio superiore osservato, e p' l'inferiore, sarà $\delta' = P - p$; $\delta'' = P - 12^h - p'$, e quindi $2\alpha \cos L \cot \Delta' = p - p' - 12^h$, che è appunto la citata. Per tener poi conto (pag. 424) dell'influenza che hanno gli errori dell'osservazione, ossia quelli de' passaggi p , p' , come pure la variazione semidiurna dell'orologio sulla determinazione di α , il *Delambre* differenzia la precedente equazione, e ciò egli effettua rispetto anche alla quantità costante 12^h ; il che per inesattezza di linguaggio potrebbe generar dubbio sulla formola differenziale ottenuta. Ma si osservi che separar volendo l'error dell'osservazione da quello dell'orologio nella semirivoluzione siderea, fatto il primo nel passaggio superiore $= dp$, nel passaggio inferiore $= dp'$, e chiamato $\frac{1}{2}dR$ il secondo, il total errore che influisce in α sarà quello appunto dato dal *Delambre*, cioè $dp - dp' - \frac{1}{2}dR$ (pag. 424). La quantità $\frac{1}{2}dR$ altro non è che la nostra variazione ω' applicata nella formola (48) all'errore δ'' .

All'oggetto poscia di rendere la determinazione di α indipendente dalla variazione ω' propone il *Delambre* la doppia osservazione di due stelle circompolari che differiscan pochissimo l'una dall'altra in ascensione retta. È chiaro in fatti che si avrà per tali stelle, ammesse le solite denominazioni,

$$2\alpha \cos L \cot \Delta' = \delta' - \delta - \omega'$$

$$2\alpha \cos L \cot \Delta'' = \delta'' - \delta'' - \omega'$$

ed è pur manifesta cosa che sottraendo queste equazioni l'una dall'altra, dispara la variazione ω' , e che si ha

$$\frac{2\alpha \cos L \sin(\Delta'' - \Delta')}{\sin \Delta' \sin \Delta''} = \delta' + \delta'' - \delta - \delta'' \quad (49)$$

Questa è la formola del *Delambre* (§ 38, pag. 425), intorno alla quale egli conchiude (pag. 428): *La formule est donc sûre, et dans cette partie elle est nouvelle, car personne encore n'a songé à employer ainsi deux étoiles qui passent presque ensemble tant au méridien inférieur qu'au méridien supérieur.* Coll' esempio e col calcolo pratico di due osservazioni l'autore dimostra che supponendo anche una variazione semidiurna di 10" nell'orologio, la determinazione di α colla precedente formola riesce non ostante precisa e sicura. Parmi che non fosse d'uopo ricorrere alla prova particolare d'alcun esempio, mentre il modo, onde si ottiene la (49), stabilisce in generale che ivi α è indipendente da ω' .

Applica finalmente il *Delambre* la (49) ad un caso proposto dal signor *Butt*, a quello cioè d'impiegar nella determinazione di α due stelle circompolari che differiscono fra di loro di 180° prossimamente in ascension retta, come sono la Polare e la ϵ dell'Orsa maggiore, trovandosi una al meridiano superiore quando l'altra è nell'inferiore, e viceversa. Dimostrasi anche in tal caso per via d'esempio, che α nella (49) è indipendente da ω' , lo che pure generalmente sussiste, dovendosi cangiar soltanto nell'attuale ipotesi Δ'' in $-\Delta''$. In fatti essendo per la seconda stella δ''' il passaggio inferiore, e δ'' il superiore, e dovendosi per tale stella porre nella (47) $-\Delta''$ in luogo di Δ' ; e δ''' , δ'' in luogo rispettivamente di δ' , δ'' , si ha $2\alpha \cos L \cot \Delta'' = \delta''' - \delta''$; e tenendo conto di ω' , facendo cioè le indicate sostituzioni nella (48), coll'avvertenza che in luogo di $\delta'' - \omega'$ deve porsi $\delta'' + \omega'$, risulta $2\alpha \cos L \cot \Delta'' = \delta''' - \delta'' + \omega'$. Sommando quindi coll'equazione dell'altra stella $2\alpha \cos L \cot \Delta' = \delta'' - \delta' - \omega'$, si ha da ultimo

$$\frac{2\alpha \cos L \sin(\Delta' + \Delta'')}{\sin \Delta' \sin \Delta''} = \delta'' + \delta''' - \delta' - \delta''$$

che è la (49) coll' unico accennato cangiamento. Ha ragione però il *Delambre* di preferire alla formola (49) la (47) nel caso che i due passaggi osservati siano quelli della Polare, poichè per tale stella essendo $\cot \Delta$ grandissima quantità, gli errori dell' osservazione e dell' orologio, comunque forti, risultano pressochè insensibili nel valore di a dato semplicemente dalla (47).

Non ci arresteremo ulteriormente, giacchè sembraci che per altri casi particolari e simili al precedente, i quali per avventura occorressero in pratica, non si avrà che a riprendere e trattare con opportune facili considerazioni alcuna delle formole che abbiamo esposte.

25. Gli errori della terza specie, ossia quelli dell' osservatore, non vanno soggetti, come i precedenti, ad alcuna legge o misura di calcolo geometrico, poichè non derivano da esatti determinati principj, e non possono valutarsi che approssimativamente per esperienza e probabilità. A distinguere però e fissar il grado di approssimazione, al quale si può giungere in questo particolare, giova riflettere che nell' osservazione del passaggio di un astro (che riguardiam come un punto luminoso) pel filo meridiano del cannocchiale concorrono due giudizj; quello dell' occhio riguardo all' istante del visibile appulso o passaggio della stella, e quello dell' udito riguardo allo spezzamento del secondo di tempo dell' orologio corrispondente e contemporaneo all' istante medesimo. Tanto il primo che il secondo giudizio può essere dato con errore in più o in meno della realtà, e può accadere che i due errori o si aggiungano, e si avrebbe l' error massimo nell' osservazione, o siano in contrario senso, ed essendo uguali, si distruggerebbero, oppure in parte si distruggano, e ne resti la differenza. La doppia attenzione contemporanea, spesso esercitata e ripetuta, in questi giudizj è il solo mezzo per diminuir, quanto è possibile, i

corrispondenti errori; ed è perciò che si esige una lunga e diligente pratica innanzi che ottime riescano le osservazioni. Trovasi per esperienza che l'ordinario limite di precisione, a cui si può così pervenire, è dentro $0'',2$ di tempo in più o in meno per le stelle situate nell'equatore, e quindi entro $\frac{0'',2}{\sin \Delta}$ per una qualunque stella che abbia la distanza polare Δ . La ragione di questa diversità di giudizio dipendente dalla diversa posizione della stella consiste in ciò che noi fissiam più rettamente un qualunque istante determinato nel moto di un corpo, quanto è più celere il moto stesso. Avvertasi nondimeno che si può acquistar abitudine di giudicar con ugual precisione un istante in diversi moti, e realmente coll' esercizio si riduce l'error probabile a $0'',2$ di tempo anche per le stelle che non sono al polo assai vicine, benchè si allontanin dall'equatore, e per la Polare stessa non si giunge forse a commettere la metà dell'errore indicato dall'espressione $\frac{0'',2}{\sin \Delta}$. Tale avvertenza sembra essere sfuggita al *Delambre* (pag. 424, luogo sopraccitato) facendo egli l'error dell'osservazione all'equatore $= e$, e ponendo assolutamente $= \frac{e}{\sin \Delta}$ l'errore per la distanza polare Δ ; quindi la tabella di coefficienti, da lui calcolata e ivi inserita, non è per avventura d'alcun uso, fuorchè per le piccole declinazioni (*).

(*) Per una maggiore esattezza è bene osservare, dopo aver distinto l'errore dell'occhio da quello dell'udito, che di questi errori solamente il primo varia nella ragione inversa del seno della distanza dal polo. Chiamandò a l'errore dell'udito nel valutare le frazioni di secondo, b l'errore dell'occhio, ossia quel minimo spazio, valutato in arco di circolo massimo, che si può distinguere nel cannocchiale: l'errore del passaggio osservato alla distanza polare Δ sarà

$$a + \frac{b}{15 \sin \Delta}$$

Supponendo, per esempio, $a = 0'',1$ in tempo, $b = 1'',5$ in arco, si avrebbe l'error totale per una stella all'equatore $= 0'',2$; per la stella polare $= 3'',5$.

Scemasi poi per probabilità l'errore nell'osservazione di ciascun passaggio al meridiano ripetendo a ciascun passaggio l'osservazione medesima; lo che si ottiene col notare gli appulsi delle stelle ai cinque o sette fili verticali del reticolo oculare, e riducendo tali appulsi, mediante una tavoletta delle distanze dei fili per le diverse declinazioni, all'appulso o passaggio pel filo centrale o meridiano. Sogliono gli Astronomi prendere per passaggio osservato il medio aritmetico dei cinque o sette passaggi in realtà osservati e ridotti al meridiano, il qual metodo, fondato sopra una ragione di probabilità, si adopera pure per simili determinazioni in altre moltissime circostanze. A questo proposito non saranno forse inconvenienti alcune riflessioni.

Supposta una serie di risultamenti per una sola osservazione, avendo cioè ripetuto molte volte l'osservazione stessa, primieramente si rigettano que' risultamenti sui quali ha l'osservatore alcun dubbio, o che si ottennero a condizioni meno favorevoli rispetto agli altri per essersi veduta debolmente la stella attraverso ad una nube, o per altre simili fortuite combinazioni. Prendendo poscia il medio dei risultamenti giudicati buoni, si suppone che probabilmente nel numero di questi gli errori dell'osservazione commessi in più si compensino all'incirca cogli errori in meno, e tal è il fondamento della fiducia che si accorda al medio stesso accennato. Ora sembrami fuori di probabilità che appunto succeda l'esatto compenso degli errori, qualunque sia il numero delle osservazioni; e può sperarsi tutt'al più che una qualche indeterminabile dei singoli errori venga nel medio risultamento a distruggersi. Oltre di che in ciascuna osservazione trovasi verisimilmente un error quasi costante prodotto, a mio avviso, da un'abitudine particolare e inavvertita dell'osservatore, di prevenir per esempio col proprio giudizio l'istante dell'appulso

visibile dell'astro, o anticipando egli similmente lo spezzamento del secondo dell'orologio, o cadendo l'uno o l'altro giudizio in quantità di ritardo. L'effetto di un tal errore è maggiormente a temersi quando le ripetute osservazioni sian fra loro moltissimo concordi, nel qual caso prendendo la media aritmetica di esse, l'error comune evidentemente si conserva.

26. Stabilito che dall'equatore fino alla declinazione di 50° circa l'error probabile nel passaggio osservato di una stella pel meridiano non oltrepassi $0'',2$ di tempo, e ritenuto che la stessa quantità di errore possa aver luogo nella determinazione del tempo dell'orologio mediante l'osservazione delle altezze assolute o corrispondenti del Sole o di altre stelle, nell'ascension retta osservata allo stromento dei passaggi è manifesto che si combinerà l'uno e l'altro di tali errori. Chiamisi ϕ' il primo di essi, ϕ'' il secondo, e ϕ''' l'errore dell'ascension retta apparente calcolata della stella presa da un ottimo catalogo moderno, come sarebbe dal *palermitano*. Si è già avvertito che l'errore ϕ''' può anch'esso giungere a $0'',2$ di tempo. Ciò posto, l'errore che si commetterà nella differenza δ fra l'ascension retta osservata e la calcolata della stella sarà la somma di ϕ' , ϕ'' , ϕ''' ; avuto però il conveniente riguardo ai segni. Combinandosi in δ i tre errori collo stesso segno, ed essendo ciascuno di essi massimo, l'error totale in δ ascenderebbe a circa $0'',6$ di tempo; ma questa combinazione è molto fuori di probabilità. Ammessa tuttavia l'ipotesi che ciascuno degli errori ϕ' , ϕ'' , ϕ''' sia massimo, più verisimilmente avverrà che uno di essi in δ sia di contrario segno agli altri due, e quindi l'intero errore sarebbe $0'',2$ col segno + oppure col -. Potrebbe risultare la medesima quantità di error totale quando non essendo massimi a un tempo gli errori parziali ϕ' , ϕ'' , ϕ''' , concorressero essi nulladimeno in δ collo stesso segno, oppure quando essendo massimo uno di

essi, gli altri due fossero uguali e di segno contrario. La molteplicità dei casi, nei quali si ha in δ l'error totale $= 0'',2$ di tempo, ci fa riguardar questo valore come il più probabile e ordinario. Finalmente per altre ipotesi e combinazioni particolari degli errori φ , φ'' , φ''' potrà l'errore in δ essere maggiore o minore di $0'',2$, positivo o negativo; minore però sempre in assoluto di $0'',6$. A norma di questi riflessi, quando si voglia considerar in δ il massimo errore dovuto e alla osservazione e al catalogo, si porrà esso $= \pm 0'',5$ prossimamente, e nel caso più comune si farà lo stesso errore $= \pm 0'',2$; ciò intendendosi per una qualunque stella che abbia però declinazione non maggiore di 50° all'incirca.

27. Quale sarà in fine l'influenza degli errori dell'osservazione nelle deviazioni α , β , γ calcolate? Per rispondere adeguatamente al quesito, nel caso più generale, si considerino le formole (4). Gli errori in H , M , N , che provengono dall'osservazione, dipenderanno e dagli errori stessi immediati dell'osservazione compresi in δ' , δ'' , δ''' , e dai coefficienti di tali differenze δ' , δ'' , δ''' . Chiaminsi, per brevità, dH , dM , dN gli accennati errori di H , M , N rispettivamente. In primo luogo, da ciò che abbiam ora detto e dalla semplice ispezione delle formole (4) chiaramente risulta che dH , dM , dN in parte saranno tanto minori, quanto saranno maggiori le differenze delle tre distanze polari Δ' , Δ'' , Δ''' ; poichè saranno in corrispondenza minori i mentovati coefficienti. Egli è per questo motivo che nella determinazione di H , M , N , e quindi anche delle deviazioni α , β , γ debbonsi adoperare e preferire le stelle distanti, quanto è possibile, in declinazione, giovando soprattutto nelle nostre latitudini medie che una delle tre stelle passi vicina allo zenit, la seconda si trovi prossima all'equatore, e la terza sia nel meridiano australe poco elevata sull'orizzonte.

Ma fa d'uopo in secondo luogo aver riguardo alle assolute quantità di errore in δ , δ' , δ'' ; i quali errori moltiplicati pei rispettivi coefficienti possono variamente combinarsi e somministrar per dH , dM , dN diversi risultamenti. Nel caso che abbiam detto di riguardar come il più comune (numero preced.) , pongasi $d\delta = \pm 0'',2$; $d\delta' = \pm 0'',2$; $d\delta'' = \pm 0'',2$ in tempo, e diasi che $d\delta$, $d\delta'$, $d\delta''$ abbiano lo stesso segno. Per ciò che fu sopra dimostrato (numero 21) si avrà $dH = dN = 0$; $dM = \pm 0'',2$ in tempo. Di qui comprendesi come pel calcolo si compensino e distruggano gli errori dell'osservazione, e come in complesso l'ultima esattezza in alcuna delle osservazioni può servir ad accrescere l'error finale del risultamento. Imperciocchè, ritenuta per esempio $d\delta = d\delta' = \pm 0'',2$, e fatto $d\delta'' = 0$, non saranno più gli errori dH , dN nulli, quali erano; e si avrà in vece

$$\left. \begin{aligned} dH &= \mp 0'',2 \left\{ \frac{\sin \Delta'' \cos \frac{1}{2}(\Delta' - \Delta'')}{2 \sin \frac{1}{2}(\Delta' - \Delta'') \sin \frac{1}{2}(\Delta'' - \Delta''')} \right\} \\ dM &= \pm 0'',2 \left\{ \frac{\cos \frac{1}{2}(\Delta' - \Delta'') - \cos \Delta''' \cos \frac{1}{2}(\Delta' + \Delta'')}{2 \sin \frac{1}{2}(\Delta' - \Delta'') \sin \frac{1}{2}(\Delta'' - \Delta''')} \right\} \\ dN &= \pm 0'',2 \left\{ \frac{\sin \Delta'' \cos \frac{1}{2}(\Delta' + \Delta'')}{2 \sin \frac{1}{2}(\Delta' - \Delta'') \sin \frac{1}{2}(\Delta'' - \Delta''')} \right\} \end{aligned} \right\} (50)$$

Se non che è maggiormente probabile che $d\delta$, $d\delta'$, $d\delta''$ non abbiano il medesimo segno, avendolo piuttosto una di tali quantità contrario a quello delle altre due. Suppongasi $d\delta = d\delta' = -d\delta'' = \pm 0'',2$. Differenziando le formole (4), e fatte le opportune riduzioni e sostituzioni, si troverà in tempo

$$dH = \mp 0'',2 \left\{ \frac{\sin \Delta''' \cos \frac{1}{2}(\Delta' - \Delta''')} {\sin \frac{1}{2}(\Delta' - \Delta''') \sin \frac{1}{2}(\Delta'' - \Delta''')} \right\} (51).$$

$$\begin{aligned}
 dM &= \pm 0'',2 \left\{ \frac{\sin \frac{1}{2}(\Delta' + \Delta''') \sin \frac{1}{2}(\Delta'' + \Delta''')}{\sin \frac{1}{2}(\Delta' - \Delta''') \sin \frac{1}{2}(\Delta'' - \Delta''')} \right\} \\
 dN &= \pm 0'',2 \left\{ \frac{\sin \Delta'' \cos \frac{1}{2}(\Delta' + \Delta'')}{\sin \frac{1}{2}(\Delta' - \Delta''') \sin \frac{1}{2}(\Delta'' - \Delta''')} \right\}
 \end{aligned} \quad (51)$$

In queste formole si comprendono evidentemente anche le altre combinazioni di segno per le differenze $d\delta'$, $d\delta''$, $d\delta'''$ supposte uguali ciascuna a $0'',2$. Se abbiasi per esempio $d\delta' = d\delta'' = -d\delta''' = \pm 0'',2$, basterà nelle (51) permutar Δ''' in Δ'' , e viceversa. Dalle formole (7), differenziandole e impiegandovi i precedenti valori (51), si avranno da ultimo le quantità di errore nelle tre deviazioni α , β , γ , che derivano dal supposto errore delle osservazioni. Basti però aver considerato questi casi più generali, essendo facile, del pari forse che inutile, il trattenersi con altre ipotesi particolari in un argomento di probabilità.

28. Da un pratico esempio si vedrà meglio quale possa essere l'influenza dei piccioli errori dell'osservazione, e perciò qual partito si debba seguire nella determinazione delle ascensioni rette mediante lo stromento de' passaggi.

Nel giorno 4 agosto 1815 osservai ad uno stromento di passaggi di *Megele* nell'I. R. Specola di Brera in Milano le seguenti stelle, e ridotti, con una tabella delle distanze dei fili, gli appulsi diversi al filo meridiano, ebbi

Medj soliti

Capra sop. il polo	=	5 ^h 15' 58'',9	=	58'',8	=	59'',0	=	58'',6	=	...	=	5 ^h 15' 58'',82
Antares	=	16 30 59,1	=	58,8	=	58,4	=	58,7	=	...	=	16 30 58,75
β Ercole.	=	16 35 12,0	=	11,9	=	12,1	=	11,9	=	11,9	=	16 35 11,96
σ Ercole.	=	16 41 5,1	=	5,7	=	5,0	=	5,1	=	4,9	=	16 41 5,16
e Scorpione.	=	16 51 5,5	=	5,4	=	5,2	=	4,8	=	5,3	=	16 51 5,24
Capra sot. il polo	=	17 15 55,9	=	55,5	=	55,8	=	55,5	=	54,8	=	17 15 55,68

Osservate in quello stesso giorno e altre volte prima e dopo le altezze corrispondenti del Sole ad un sestante di *Carivet*, ne ottenni per l'istante del mezzodì vero nel suddetto giorno l'equazione dell'orologio regolato al tempo sidereo = $-12' 54''$,¹⁴, e trovai il diurno ritardo di esso = $0''$,³⁰. Ridotte quindi le precedenti osservazioni, si avrà

N O M I DELLE S T E L L E.	AR. osservate ossia passaggi in tem. sidereo.	AR. apparenti calcolate (P)	Diffe- renze in tempo.	Distanz. polari.
Capra (sopra)	5 ^h 3' 4,63	5 ^h 3' 2,99	- 1,64	44° 12,2
Antares. . . .	16 18 4,69	16 18 6,26	+ 1,57	116 0,7
β Ercole . . .	16 22 17,90	16 22 16,80	- 1,10	68 6,1
σ Ercole . . .	16 28 11,10	16 28 8,93	- 2,17	47 10,6
ε Scorpione .	16 38 11,19	16 38 13,61	+ 2,42	123 56,8
Capra (sotto)	17 3 1,63	17 3 2,99	- 1,36	-44 12,2

Chiamate ora δ , δ' , δ'' le differenze fra il calcolo e l'osservazione delle tre stelle, per ordine, Antares, β Ercole, σ Ercole; e parimente chiamate le rispettive distanze polari Δ' , Δ'' , Δ''' , si formeranno le quantità

$$\frac{1}{2}(\Delta' - \Delta'') = 23^{\circ} 57',3 \quad ; \quad \frac{1}{2}(\Delta' + \Delta'') = 92^{\circ} 3',4$$

$$\frac{1}{2}(\Delta' - \Delta''') = 34 25,1 \quad ; \quad \frac{1}{2}(\Delta' + \Delta''') = 81 35,7$$

$$\frac{1}{2}(\Delta'' - \Delta''') = 10 27,8 \quad ; \quad \frac{1}{2}(\Delta'' + \Delta''') = 57 38,4$$

e si procederà nel calcolo come segue :

$$\text{Log sin } \Delta' \dots\dots = 9, 95362 +$$

$$C \text{ log } 2 \dots\dots = 9, 69897 +$$

$$C \text{ log sin } \frac{1}{2}(\Delta' - \Delta'') = 0, 39145 +$$

$$C \text{ log sin } \frac{1}{2}(\Delta' - \Delta''') = 0, 24777 +$$

$$0, 29181 +$$

$$\text{Log cos } \frac{1}{2}(\Delta''' - \Delta'') = 9, 99272 +$$

$$\text{Log sin } \frac{1}{2}(\Delta'' + \Delta''') = 9, 92670 +$$

$$\text{Log cos } \frac{1}{2}(\Delta'' + \Delta''') = 9, 72857 +$$

$$0, 28453 +$$

$$0, 21851 +$$

$$0, 02038 +$$

$$\text{Log sin } \Delta'' \dots\dots = 9, 96748 +$$

$$C \text{ log } 2 \dots\dots = 9, 69897 +$$

$$C \text{ log sin } \frac{1}{2}(\Delta'' - \Delta') = 0, 39145 -$$

$$C \text{ log sin } \frac{1}{2}(\Delta'' - \Delta''') = 0, 74087 +$$

$$0, 79877 -$$

$$\text{Log cos } \frac{1}{2}(\Delta' - \Delta''') = 9, 91642 +$$

$$\text{Log sin } \frac{1}{2}(\Delta' + \Delta''') = 9, 99531 +$$

$$\text{Log cos } \frac{1}{2}(\Delta' + \Delta''') = 9, 16486 +$$

$$0, 71519 -$$

$$0, 79408 -$$

$$9, 96363 -$$

$$\begin{aligned}
 \text{Log sin } \Delta'' \dots\dots\dots &= 9,86537 + \\
 C \log 2 \dots\dots\dots &= 9,69897 + \\
 C \log \sin \frac{1}{2} (\Delta''' - \Delta') &= 0,24777 - \\
 C \log \sin \frac{1}{2} (\Delta''' - \Delta'') &= 0,74087 - \\
 &\quad \underline{\hspace{10em}} \\
 &\quad 0,55298 + \\
 \text{Log cos } \frac{1}{2} (\Delta' - \Delta'') &= 9,96088 + \\
 \text{Log sin } \frac{1}{2} (\Delta' + \Delta'') &= 9,99972 + \\
 \text{Log cos } \frac{1}{2} (\Delta' + \Delta'') &= 8,55494 - \\
 &\quad \underline{\hspace{10em}} \\
 &\quad 0,51386 + \\
 &\quad 0,55270 + \\
 &\quad 9,10792 -
 \end{aligned}$$

Si otterrà quindi per le formole (4)

$$\left. \begin{aligned}
 H &= + 1,9254 \delta - 5,1902 \delta'' + 3,2648 \delta''' = + 26'',71 \text{ in arco} \\
 M &= - 1,6539 \delta + 6,2241 \delta'' - 3,5703 \delta''' = - 25,44 \\
 N &= - 1,0480 \delta + 0,9197 \delta'' + 0,1282 \delta''' = - 44,03
 \end{aligned} \right\} (52)$$

e in fine per le formole (7)

$$\left. \begin{aligned}
 \gamma &= \dots\dots\dots = + 26'',71 \text{ in arco} \\
 \beta &= + 0,7013 M + 0,7128 N = - 49,23 \\
 \alpha &= + 0,7128 M - 0,7013 N = + 12,75
 \end{aligned} \right\} (53)$$

Per l'osservazione di ϵ Scorpione la formola (5) somministra

$$\delta = \frac{H + 0,8296 M - 0,5584 N}{0,8296} = + 36'',41 \text{ in arco} \quad (54)$$

quindi l'error calcolato = + 2'',43 in tempo

l'osservato fu = + 2,42

Per l'osservazione della Capra sopra il polo dalla stessa formola avremo

$$\delta = \frac{H + 0,6979 M + 0,7169 N}{0,6979} = -32",40 \text{ in arco} \quad (55)$$

perciò l'error calcolato = -2",16 in tempo
 osservato = -1,64

Quivi la differenza un po' forte può attribuirsi ad altra cagione, della quale parleremo nella seconda parte.

In fine per la Capra osservata sotto il polo risulta

$$\delta = \frac{H - 0,6979 M + 0,7169 N}{-0,6979} = -18",49 \text{ in arco} \quad (56)$$

onde l'error calcolato = -1",23 in tempo
 osservato = -1,36

Da questi confronti si ha motivo di dedurre che le osservazioni furono buone, e che la determinazione delle deviazioni s'è ottenuta con qualche grado di esattezza (II).

Facciam ora un'altra applicazione, determinando H, M, N colle formole (19). Pongasi, come dalle osservazioni della Capra sopra e sotto il polo e da quella di ϵ Scorpione,

$$\delta = -24",60 \text{ in arco};$$

$$\delta'' = -20,40 \quad ; \Delta' = 44^\circ 12',2 \quad ; \Delta' + \Delta'' = 168^\circ 9',0$$

$$\delta''' = +36,30 \quad ; \Delta''' = 123^\circ 56',8 \quad ; \Delta' - \Delta''' = -79^\circ 44',6$$

E istituito il calcolo come segue:

$$\begin{array}{r} C \log 4 \dots\dots\dots = 9,39794 + \\ C \log \sin \frac{1}{2}(\Delta' - \Delta''') = 0,19309 - \\ C \log \sin \frac{1}{2}(\Delta' + \Delta''') = 0,00232 + \\ \hline 9,59335 - \end{array}$$

$$\begin{array}{rcl}
 \text{Log sin } (\Delta' + \Delta''') & = & 9, 31250 + \\
 \text{Log sin } \Delta''' \dots\dots & = & 9, 91885 + \\
 & & \underline{9, 59335 -} \\
 & & 8, 90585 - \\
 & & \underline{9, 51220 -} \\
 \\
 \text{Log sin } (\Delta' - \Delta''') & = & 9, 99300 - \\
 \text{Log sin } \Delta' \dots\dots & = & 9, 84337 + \\
 & & \underline{9, 59335 -} \\
 & & 9, 58635 + \\
 & & \underline{9, 43672 -}
 \end{array}$$

dalle citate formole si ottiene

$$\left. \begin{array}{l}
 H = -0,0805(\delta' - \delta''') - 0,3858(\delta'' - \delta''') = +26'',78 \text{ in arco} \\
 M = \frac{\delta' + \delta''}{2} \dots\dots\dots = -22,50 \\
 N = -0,3252(2\delta''' - \delta' - \delta'') + 0,2734(\delta' - \delta'') = -39,40
 \end{array} \right\} (57)$$

Questi valori si accordano cogli ottenuti precedentemente (52), e confermano la precisione dei risultati delle formole tanto generali che particolari.

Da ultimo esaminando i valori (52), si vede chiaro che la massima influenza dei piccioli errori dell'osservazione sulla determinazione di H , M , N , e perciò anche di α , β , γ avrà luogo nell'ipotesi che sia

$$d\delta' = -d\delta'' = d\delta''' = 0'',2 \text{ in tempo}$$

Si troverà in tal caso

$$\left. \begin{array}{ll}
 dH = +31'',14 \text{ in arco} & d\gamma = +31'',14 \text{ in arco} \\
 dM = -36,33 & d\beta = -29,42 \\
 dN = -5,52 & d\alpha = -22,03
 \end{array} \right\} (58)$$

e applicando questi valori alle formole (54), (55), (56), si avrà

$$\left. \begin{array}{l} \text{per } \epsilon \text{ Scorpione } \dots d\delta = + 4^{\circ},99 \text{ in arco} \\ \text{per la Capra sopra } d\delta = + 2,65 \\ \text{sotto } d\delta = - 75,31 \end{array} \right\} (59)$$

Dai valori (58) si deduce che può verificarsi una combinazione ossia un caso di probabilità nei piccioli errori delle osservazioni, tale che ne risulti un effetto assai grande nella determinazione di α , β , γ . Quindi l'uso delle formole generali (4) e (7) non raccomandasi molto per la rettificazione dello stromento dei passaggi, e preferiscono a ragione gli astronomi di rettificare lo stromento coll' inversione de' perni rispetto alla linea di fiducia, e colla sospensione di un livello riguardo alla deviazione orizzontale, ricorrendo poi egliino al calcolo di una semplice formola per la terza deviazione azzimutale. Riflettasi non di meno che assai maggiore è il numero dei casi di probabilità favorevoli ad una tenue influenza degli errori dell' osservazione sulle quantità α , β , γ ; e perciò relativamente almeno, se non assolutamente, può avervi qualche precisione anche nella rettificazione dello stromento determinata colle formole. Il criterio, forse migliore, per riconoscere che non verificasi il caso di probabilità contraria quello sarebbe di aver la doppia osservazione di una stella sopra e sotto il polo, e di riscontrar un plausibile accordo nel confronto della doppia differenza δ calcolata (mediante la formola (5)) coll' osservata rispettivamente. Così dai valori (59), nel nostro esempio, si vede che il supposto caso negli errori delle osservazioni e in quelli delle deviazioni che ne derivano farebbe trovar la somma discordanza di 5" di tempo fra le differenze δ calcolata ed osservata della Capra sotto il polo; mentre si accorderebbero bastantemente simili differenze nel passaggio superiore di tale stella.

NOTE.

(1) **L** mio amico il milanese signor *D. Gabrio Piola* mi ha comunicato un suo metodo, analitico esso pure, col quale si determinano le tre deviazioni dello stromento de' passaggi. L'eleganza e brevità di tal metodo il rendono pregevole, e quindi reputo cosa grata il farlo qui conoscere.

« Il punto d'origine dove s'intersecano i tre assi ortogonali intendasi collocato nel punto d'intersecazione dell'asse dello stromento e della linea di fiducia, ovvero di detto asse e di una parallela alla linea di fiducia che stia con essa nello stesso piano verticale. Uno degli assi coordinati sia diretto secondo la linea d'est-ovest, l'altro secondo la verticale, e il terzo verrà necessariamente secondo la meridiana. S'immagini di aver osservato il passaggio di una stella nota, marcando il tempo ad un orologio regolato sensibilmente secondo il tempo sidereo.

Lo stromento essendo alquanto spostato, il suo asse di rotazione non coinciderà colla linea diretta dall'est all'ovest: sia β l'angolo ch'esso fa col piano orizzontale, α l'angolo che la sua proiezione sul detto piano fa colla linea d'est-ovest: se di più dicansi x, y, z i coseni degli angoli che il nominato asse dello stromento fa coi tre assi ortogonali, avremo

$$(1) \quad x = \cos \beta \cos \alpha; \quad y = \cos \beta \sin \alpha; \quad z = \sin \beta$$

Oltre questi due errori, può esservi anche il terzo, che la linea di fiducia non faccia coll'asse dello stromento un angolo perfettamente retto, ma bensì l'angolo $90^\circ + \gamma$, essendo γ una quantità positiva o negativa. Se però si appellino

λ , μ , ϕ i tre coseni degli angoli ch' essa linea di fiducia fa coi tre assi ortogonali, avremo per formola notissima

$$(2) \quad \sin \gamma + x\lambda + y\mu + z\phi = 0$$

I coseni λ , μ , ϕ si ottengono facilmente espressi per l'elevazione e della stella osservata sull'orizzonte, e per l'angolo E che fa in quel momento la linea d'est-ovest col verticale della stella, angolo ch'è si conta sull'orizzonte da 0° fino a 360° nel verso ovest-sud-est-nord. Abbiamo dunque

$$(3) \quad \lambda = \cos e \cos E; \quad \mu = \cos e \sin E; \quad \phi = \sin e$$

Gli angoli e , E si hanno nel seguente modo. Detta L la latitudine geografica dell'osservatorio, d la declinazione della stella, D l'angolo che la linea d'est-ovest fa col circolo di declinazione della stella, angolo che si conta sull'equatore da 0° fino a 360° nel verso ovest-mezzo-del-cielo-est; le note formole che servono a passare di uno nell'altro sistema dei circoli coordinati della sfera celeste danno

$$\begin{aligned} \cos d \cos D &= \cos e \cos E \\ \sin e &= \sin d \sin L + \cos d \cos L \sin D \\ \sin d &= \sin e \sin L - \cos e \cos L \sin E \end{aligned}$$

delle quali una è la combinazione delle altre due, e queste e le equazioni (3) danno

$$(4) \quad \left\{ \begin{aligned} \lambda &= \cos d \cos D \\ \phi &= \sin d \sin L + \cos d \cos L \sin D \\ \mu &= \phi \frac{\sin L}{\cos L} - \frac{\sin d}{\cos L} \end{aligned} \right.$$

Non resta se non che esprimere più comodamente l'angolo D . Se dicasi a l'ascension retta della stella, e A l'ascension retta

del mezzo del cielo pel momento dell' osservazione, abbiamo

$$D = 90^\circ + a - A$$

La A altro non è se non il tempo sidereo convertito in arco: denominisi pertanto t il tempo dell' orologio, ed ω il suo ritardo sul tempo sidereo, onde questo tempo venga espresso da $t + \omega$, sarà

$$A = 15(t + \omega), \quad \text{e} \quad D = 90^\circ + a - 15(t + \omega)$$

valore che riduce le equazioni (4) alle seguenti:

$$(5) \quad \begin{cases} \lambda = \cos d \sin [15(t + \omega) - a] \\ \phi = \sin d \sin L + \cos d \cos L \cos [15(t + \omega) - a] \\ \mu = \phi \frac{\sin L}{\cos L} - \frac{\sin d}{\cos L} \end{cases}$$

Immaginando sostituiti i valori (1), (5) nell' equazione (2), si vede risultare un' equazione fra quantità tutte note e le quattro incognite $\alpha, \beta, \gamma, \omega$; indico quest' equazione per

$$F(\alpha, \beta, \gamma, \omega) = 0$$

Essendo $\alpha, \beta, \gamma, \omega$ quantità assai piccole, se svolgasi il primo membro della precedente equazione secondo le potenze e i prodotti delle medesime, si potranno trascurare i termini che hanno dimensioni più alte della lineare, ed avrassi

$$(6) \quad F_0 + F'(\alpha)_0 \alpha + F'(\beta)_0 \beta + F'(\gamma)_0 \gamma + F'(\omega)_0 \omega = 0$$

dove le $F'(\alpha), F'(\beta)$ ecc. indicano al modo Lagrangiano le derivate parziali dalla F per α, β ecc. rispettivamente; e coll' indice 0, apposto al piede di una quantità algebrica, intendesi di significare che in quella quantità, che è funzione delle $\alpha, \beta, \gamma, \omega$, tutte queste variabili siansi da per tutto fatte zero.

Nel nostro caso si vede per le (1), (5) che x, y sono funzioni solamente di α, β ; z solamente di β ; λ, μ, ϕ solamente di ϑ ; laonde per la (2) viene

$$F'(\beta) = x'(\beta)\lambda + y'(\beta)\mu + z'(\beta)\phi$$

$$F'(\alpha) = x'(\alpha)\lambda + y'(\alpha)\mu$$

$$F'(\gamma) = \cos \gamma$$

$$F'(\vartheta) = x\lambda'(\vartheta) + y\mu'(\vartheta) + z\phi'(\vartheta)$$

Ed essendo facilissimo di vedere (1)

$$x_0 = 1; \quad y_0 = 0; \quad z_0 = 0$$

$$x'(\beta)_0 = 0; \quad y'(\beta)_0 = 0; \quad z'(\beta)_0 = 1$$

$$x'(\alpha)_0 = 0; \quad y'(\alpha)_0 = 1; \quad (\cos \gamma)_0 = 1$$

abbiamo le cinque

$$(7) F_0 = \lambda_0; \quad F'(\beta)_0 = \phi_0; \quad F'(\alpha)_0 = \mu_0; \quad F'(\gamma)_0 = 1; \quad F'(\vartheta)_0 = \lambda'(\vartheta)_0$$

Di più dalle (5) si cava facilmente

$$\lambda_0 = \cos d \sin(15t - a)$$

$$\phi_0 = \sin d \sin L + \cos d \cos L \cos(15t - a)$$

$$\lambda'(\vartheta)_0 = 15 \cos d \cos(15t - a)$$

$$\mu_0 = \phi_0 \frac{\sin L}{\cos L} - \frac{\sin d}{\cos L}$$

Sostituendo questi valori nelle (7), e quindi i valori di queste nella (6), abbiamo

$$(8) \left\{ \begin{array}{l} \cos L \cos d \sin(15t - a) \\ + \alpha \{ \sin d \sin L + \cos d \cos L \cos(15t - a) \} \sin L - \sin d \\ + \beta \{ \sin d \sin L + \cos d \cos L \cos(15t - a) \} \cos L \\ + \gamma \cos L + \vartheta 15 \cos L \cos d \cos(15t - a) \end{array} \right\} = 0$$

la quale, se si volesse adoperare così, andrebbe moltiplicata nel primo termine per R'' , numero dei secondi contenuti nel raggio, il cui logaritmo è 5,3144251. Ma osservisi che $15t - a$ è di sua natura un angolo picciolissimo: così può svolgersi anche per esso e tener conto della sola sua prima potenza, il che torna lo stesso che mettere l'angolo pel seno, e l'unità pel coseno. Allora facendo alcune facili riduzioni, viene

$$(9) (15t - a)\cos d + a \sin(L - d) + \beta \cos(L - d) + \gamma + \omega 15 \cos d = 0$$

Di qui si cava subito la correzione da aggiungersi al tempo osservato t , onde avere il tempo dell'orologio al momento del passaggio al meridiano. Tal correzione deve rendere la somma di t con essa eguale ad $\frac{a}{15} - \omega$; essa dunque è $\frac{a}{15} - (t + \omega)$, ossia per l'equazione (9)

$$\frac{a \sin(L - d)}{15 \cos d} + \frac{\beta \cos(L - d)}{15 \cos d} + \frac{\gamma}{15 \cos d}$$

la quale coincide con quella data da *Bessel* (*Fund. astron.*, an. 1755, pag. 7). »

Fin qui il metodo del mio amico. La precedente equazione (9) cangiasi tosto nella (9) del numero 9 di questo scritto, quando si ponga in luogo della declinazione d il complemento $90^\circ - \Delta$, e in vece di $a - 15t - \omega$ la quantità $\delta - \omega$. Così seguendo tre differenti metodi, trigonometrico, analitico nella considerazione dell'equazioni del piano e analitico trattato coi principj di *Lagrange* per le funzioni derivate, si perviene sempre e facilmente alla stessa espressione o formola (9), ed è pur questa la dolce compiacenza che si ha nello studio delle matematiche di giungere alla stessa meta percorrendo sentieri diversi.

(II) Le riflessioni generali che abbiain fatte (numero 26) e l'accordo che abbiain trovato praticamente in questo e in molti altri esempi fra le differenze δ calcolate colla formola (5) e le osservate, ci fanno credere che assolutamente l'error probabile di una buona osservazione allo stromento de' passaggi non ecceda il limite di $0",2$ di tempo, ossia di $3''$ d'arco in più o in meno, parlando però sempre di stelle non molto al polo vicine. Questa nostra opinione confermasi dal vedere che le differenze delle ascensioni rette fra i Cataloghi più rinomati non sorpassan che di poco l'accennato limite. Vero è che le posizioni registrate ne' Cataloghi risultano prendendo la media di molte osservazioni; ma, come abbiain avvertito (numero 25), nella media stessa può conservarsi un error comune che giunga a $0",2$ di tempo. Ora nelle differenze delle declinazioni fra i migliori Cataloghi s'incontrano quantità del doppio maggiori di $3''$ d'arco, siccome pure da principio avvertimmo. Dunque nelle osservazioni astronomiche l'elemento del tempo si determina con precision maggiore di quello che la quantità osservata e misurata in arco immediatamente. La costruzione degli orologi e la maniera di giudicar il tempo superano dunque in perfezione la divisione meccanica graduata degli archi e il modo di valutarla. Dunque, anzichè bandire il tempo dalle pratiche astronomiche determinazioni per sostituirvi le sole misure di arco, sembra che si dovessero bandire le divisioni d'arco per sostituirvi, se fosse possibile, il solo tempo. Queste conseguenze sono direttamente contrarie a quanto asserirono alcuni chiarissimi autori; tra i quali *Bailly* (*Hist. de l'Astron. mod.*, tom. III, pag. 341) ebbe a dire che si può commettere nel tempo un tale errore, quale dopo l'analisi istituita non è certamente ammissibile.

OSSERVAZIONI ASTRONOMICHE

FATTE A PRAGA

DAL

P. CASSIANO HALLASCHKA.

Occultazioni di stelle dietro la Luna.

1822		<i>Tempo vero a Praga.</i>	
Genn.	1 6. ^a gr.	7 ^a 0' 12",7	imm. sera.
	3 6	5 59 27,3	»
Febb.	6 ♀ Leone . . . 4-5	10 38 1,6	»
		11 25 36,6	emer.
	13 6	4 23 46,9	» matt.
	13 7	4 45 55,9	»
	27 Plejade 5	7 57 14,8	imm. sera.
	27 Plejade 6	9 31 10,3	»
	27 Plejade 8	9 39 59,3	»
	27 Plejade 6	9 51 5,8	»
	28 Toro 6	6 41 43,5	»
	28 Toro 6	7 1 59,0	»
	28 Toro 6	10 4 38,1	»
Marzo	1 Toro 7	7 4 43,0	»
	1 Toro 4	7 9 37,5	»
	1 Toro 6	10 7 39,4	»
	1 Toro 8	10 11 9,4	»
	1 Toro 6	10 38 26,4	»
	1 Toro 6	11 8 52,9	»
	2 (39 Gemelli P.) 6	8 49 24,0	»
	2 (40 Gemelli P.) 6	9 16 50,0	»
	28 7-8	9 47 26,1	»
	29 6	7 39 24,2	»
Aprile	27 6-7	9 54 46,6	»
	28 6	10 58 47,7	»

Occultazioni di stelle dietro la Luna.

1822		Tempo vero a Praga.	
Maggio	1	6 ^a gr.	8 ^a 57' 31",0 imm. sera.
Dicem.	25 Toro	6	4 44 44,6 »
	25 Toro	6	4 50 10,6 »
	25 η Plejade	7	5 12 58,1 »
			5 58 42,8 emer.
	25 Plejade	6	6 14 14,8 imm.
			6 27 33,8 emer.

Eclissi dei satelliti di Giove.

		Tempo vero a Praga.	
Febbrajo	13 emer.	I	9 ^a 20' 42",4 sera.
	23 »	III	7 56 35,3
Novembre	25 »	I	8 32 32,8

Osservazioni della cometa apparsa nel settembre dell'anno 1822.

1822	Tem. med. a Praga.	Ascensione retta.	Declinaz. boreale.	Stelle di paragone.
Settembre	2 11 2 55,0	252° 43' 15,2	33° 27' 28,6	221 Ercole. Bode.
	3 10 43 4,8	252 6 11,5	31 43 56,3	ζ Ercole. <i>Idem.</i>
	3 10 43 4,8	252 2 55,8	31 43 31,4	53 Ercole. Piazz.
	7 11 7 56,6	249 41 13,4	25 3 19,8	δ Ercole. <i>Idem.</i>
	12 9 45 20,9	247 10 59,0	17 13 9,6	23 Ercole. Bode.
	14 10 7 15,0	246 44 57,1	14 10 41,8	81 Ercole. Piazz.
	14 10 20 1,3	246 44 49,8	14 9 25,6	La stessa.
	15 9 51 42,0	246 25 45,9	12 45 38,5	121 Ercole. Bode.
	15 10 10 12,7	246 25 33,9	12 45 1,5	220 Ercole. <i>Idem.</i>
	15 10 10 12,7	246 25 22,3	12 44 55,5	α Ofiuco, Piazz.
	16 9 28 57,5	246 8 3,3	11 24 25,7	H Ercole. <i>Idem.</i>
	16 9 31 13,0	246 7 56,3	11 24 15,9	La stessa.
	16 9 33 38,0	246 7 48,7	11 24 18,8	La stessa.
	17 9 39 46,0	245 50 35,5	10 3 32,5	κ Ofiuco. Piazz.

Le osservazioni sono state fatte con un micrometro circolare; il nucleo era ben distinto, le stelle di paragone sono tolte parte dal catalogo di Bode e parte da quello di Piazz.

OSSERVAZIONI

DELLA SECONDA COMETA DELL' ANNO 1819

DI

FRANCESCO CARLINI.

DAL di 3 di luglio, in cui fu vista per la prima volta la cometa, fino al di 4 settembre le ascensioni rette sono state determinate col settore equatoriale di 5 piedi di raggio osservando l'appulso del centro della cometa stessa e quello di una o più stelle di paragone ai cinque fili del micrometro. Col mezzo dell' intervallo dei fili già bene stabilito, ciascuno degli appulsi è stato ridotto a quello del terzo filo, e si è poi preso il medio dei cinque risultati. Di quì sono nate le centesime parti di secondo di tempo che abbiamo conservate nella tabella seguente, ove sono registrati gli appulsi al filo medio; sebbene in realtà in questo genere di osservazioni, a motivo della difficoltà di ben distinguere il centro della cometa, della sua vicinanza al polo, ed anche della non perfetta solidità delle viti che assicurano la macchina, sia difficile l' assicurare l' esattezza delle ascensioni rette osservate entro il limite d' un mezzo secondo di tempo.

Dopo il 4 settembre divenendo la luce della cometa di più in più debole, e non soffrendo l' illuminazione de' fili, si notarono le disparizioni ed apparizioni tanto della cometa che delle stelle di confronto dietro le due laminette di ottone collocate a questo fine nel fuoco del cannocchiale. Le declinazioni furono sempre determinate col mezzo del filo parallelo all' equatore, il quale essendo alquanto più grosso de' fili orarj, si rende facilmente visibile allorchè taglia in mezzo le immagini degli astri, anche senza il soccorso dell' interna illuminazione.

1819.	Ang. oraz.	Stella di paragone	Passaggio ridotto al filo medio in tempo dell'orologio		Divisione del settore	
			Stella.	Cometa.	Stella.	Cometa.
Lug. 3	h /		h /	h /	h /	h /
	9 9	66 Aur.	16 19 55,92	15 59 19,36	12 24 25,5	9 59 0
	9 40	64 Bode	16 52 56,52	16 29 52,94	9 54 56	10 0 40
	8 59	66 Aur.	16 9 48,00	15 53 30,26	12 52 19	8 57 54
	9 23		16 34 10,23	16 17 56,66	12 47 59	8 54 56
4	9 50	21 Lince	17 1 46,92	16 44 17,06	10 21 0	14 50 35
5	8 58		16 10 16,90	15 36 46,26	10 25 0	13 44 13
	9 18		16 30 47,22	16 17 20,94	10 24 18,5	13 42 0
	8 20		15 32 14,46	15 22 42,82	10 27 54,5	12 43 27
	8 20		15 32 30,42	15 26 56,82	10 20 40,5	11 44 26
6	8 40		15 52 27,48	15 46 56,70	10 20 1	11 43 16
	8 43		15 55 20,26	15 53 37,73
8	8 56		16 8 22,50	16 6 42,52	10 19 47	10 58 8
	8 56	22 Lince	16 11 30,98	16 6 42,52
	9 0		16 21 27,80	16 16 40,96	9 50 33	10 56 53
	8 20	21 Lince	15 32 20,92	15 34 14,52	10 20 19	10 22 18
	8 20	22 Lince	15 35 29,50	15 34 14,52	9 51 51	10 21 9
10	8 42	21 Lince	15 54 14,97	15 56 12,07	10 19 51	10 21 9
	8 42	22 Lince	15 57 23,92	15 56 12,07	9 51 12	10 21 9
	8 20	21 Lince	15 32 19,40	15 37 43,14	10 20 12	9 51 30
	8 20	22 Lince	15 35 27,97	15 37 43,14	9 51 43	9 51 30
	8 41		15 56 24,72	15 58 43,10	9 51 43	9 51 20
11	8 25		15 37 21,42	15 42 58,70	9 51 55,5	9 26 47
	8 45		16 0 28,56	16 6 8,58	9 51 26,5	9 25 44
	8 30		15 45 18,64	15 54 9,22	9 56 27	9 10 25
	8 35		15 50 33,42	16 2 30,02	9 56 9	8 53 26
14	8 35		15 50 36,37	16 5 30,72	9 56 41	8 40 33
	8 41		15 56 30,08	16 14 15,03	9 54 16	8 27 28
	8 40		15 55 17,62	16 18 23,14	9 55 52	8 14 25
	8 40	27 Lince	16 33 58,60	16 18 23,14	7 57 17	8 14 25
	8 45		16 38 58,62	16 25 55,72	7 56 51,5	8 9 27
19	8 45		16 39 7,18	16 28 30,54	7 56 41	8 5 58
	8 45		16 39 5,74	16 33 6,22	7 56 51	8 3 0
	9 0		16 54 2,42	16 48 4,90	7 56 20	8 2 34
	9 2		16 56 36,59	16 57 2,02	7 57 56	8 5 41
	9 0		16 53 55,46	16 56 20,67	7 56 0,5	8 5 36
27	10 1		17 54 53,88	18 1 13,53	7 52 45	8 7 11

1819.	Ang. orar.	Stella di paragone	Passaggio ridotto al filo medio in tempo dell'orologio		Divisione del settore	
			Stella.	Cometa.	Stella.	Cometa.
Ag.	1	27 Lince	h' / "	h' / "	o' / "	o' / "
	3		17 14 2,22	17 28 59,14	7 51 46	8 21 54
			17 19 17,02	17 37 23,58	7 55 4	8 32 30
	7	93 Piazz	17 49 16,76	18 7 25,64	7 53 57	8 31 17
			o 13 52,26	o 38 17,58	7 54 46	8 48 0
			o 42 42,40	o 38 17,58	9 56 19	8 48 0
	9	27 Lince	o 56 55,14	o 52 31,86
	10		o 32 4,42	1 0 16,70	7 55 0	8 55 18
	11		o 33 40,94	1 2 11,28	7 53 30	8 57 13
	13	93 Piazz	o 28 0,10	o 57 48,16	7 52 24	8 59 33
	o 47 27,06		o 50 52,26	9 54 38	9 6 35	
16		1 12 20,02	1 15 47,70	9 55 8	9 7 13	
		1 12 30,26	1 19 28,26	9 55 26	9 15 24	
		1 27 36,30	1 34 37,58	9 55 1,5	9 15 51	
19		1 46 23,98	1 56 45,10	9 58 47	9 27 0	
31		2 7 22,52	2 28 45,65	9 58 7	9 41 7	
Sett.	3	Orsa Anon.	2 45 33,00	2 43 50,75	11 13 23	9 41 51
	4		2 57 0,54	2 50 33,08	9 37 50	9 41 27
			2 52 21,96	2 46 39,08	9 39 29	9 42 14
			3 7 8,94	3 1 24,28	9 39 49	9 42 25
	11		3 34 40,25	3 33 7,50	9 39 12	9 33 29
13		47 Bode	3 47 37,85	3 46 6,50	9 39 26	9 32 43
			3 16 39,50	3 16 7,00	9 39 0	9 29 44
			3 33 30,50	3 32 57,75	9 39 19	9 29 52
			3 43 37,50	3 46 33,00	9 20 0	9 19 15
			3 33 41,60	3 37 1,00	9 20 59	9 28 10
18			3 48 43,50	3 52 7,75	9 21 40	9 29 0
			2 59 4,45	3 3 54,75	9 19 0	9 15 5
			3 14 6,65	3 18 58,00	9 19 17	9 15 39
			3 33 28,40	3 38 42,50	9 20 54	9 13 35
			3 7 55,50	3 14 20,40	9 20 3	8 42 58
29		37 Lince	3 24 27,90	3 30 57,00	9 20 27	8 44 0
			4 39 39,50	4 46 8,90	9 21 30	8 27 25
			4 54 33,70	5 1 9,30	9 21 40	8 27 45
			5 12 21,10	5 1 9,30	8 0 0	8 27 45
			5 12 0,30	5 0 43,50	7 59 45	8 21 30
Ott. 15	20 30		5 37 53,50	5 20 58,00	7 59 20	6 32 30

Per dedurre da queste osservazioni i luoghi apparenti della cometa ho desunte dal secondo Catalogo di Piazzi le posizioni delle stelle seguenti; 66 Auriga; 21, 22 e 27 Lince; VIII 93 Piazzi, ed ι Orsa maggiore.

Le posizioni delle stelle 64 Telescopio e 47 Orsa secondo Bode, e quella dell' anonima di cui feci uso nell' osservazione del dì 3 settembre e seguenti sono state immediatamente determinate paragonandole alle prime. Per mezzo delle osservazioni istituite col medesimo settore equatoriale nel settembre suddetto e ripetute nell' aprile dell' anno seguente ho trovato

	<i>Asc. retta media</i>	<i>Declin. media</i>
	1800	1800
64 Telescopio. . .	108° 11' 44",2	43° 38' 20",3 B
47 Orsa maggiore.	132 14 14,5	50 44 21,3
Anonima	133 5 55,7	50 24 15,0

La posizione delle due prime ridotte all' epoca del 1800 è secondo il Catalogo di Bode:

64 Telescopio. . .	108° 2' 8",8	43° 38' 32",2
47 Orsa maggiore.	132 49 28,1	50 37 47,6

ove è manifesto esser corso qualche errore o di osservazione o di calcolo.

I luoghi della cometa dati nelle pagine seguenti sono corretti dalla parallasse e dalla differenza di rifrazione tanto in ascensione retta, quanto in declinazione. Alle ascensioni rette è stata inoltre applicata un' altra correzione proveniente dalla deviazione dell' asse della macchina dal polo del mondo. La correzione de' passaggi osservati espressa in secondi di arco e proveniente da questa causa è rappresentata dalla formola

$$C = -7'',47 \sec d + 15'',46 \sin (E + 159^\circ) \operatorname{tang} d;$$

d essendo la declinazione dell' astro, ed E l'angolo orario.

Chiamando C' il valore di C corrispondente alla declinazione della stella, e C'' lo stesso valore per la declinazione della cometa, si è applicata all' ascensione retta di quest' ultima dedotta dalla differenza degli appulsi la correzione $C'' - C'$.

È da avvertirsi per ultimo che nei giorni nove e dieci di luglio la declinazione della cometa è stata osservata sotto un diverso angolo orario ed alcuni minuti dopo l' osservazione del passaggio ai fili del micrometro; cioè nelle prime due osservazioni del giorno nove 10', nella terza e quarta dello stesso giorno 8', e nelle due prime del dì dieci 13' più tardi del tempo medio notato nella seconda colonna della tabella seguente. Con questi dati e col moto diurno, che può calcolarsi sugli elementi della cometa o dedursi immediatamente dall' osservazione, è facile trovare la riduzione da applicarsi alle declinazioni suddette.

1819.	Tempo medio.	Ascensione retta vera		Declinazione vera	
		della Stella.	della Cometa.	della Stella.	della Cometa.
Aug. 3	h 9 16 49	107 53 50,8	102 45 58,5	41 0 48,3	43 28 47,2
	9 37 19	108 32 5,6	102 46 5,8	43 36 31,9	43 30 44,6
	9 7 5	107 53 50,8	103 50 38,9	41 0 48,3	44 58 8,2
	9 31 28	107 53 50,8	103 52 53,7	41 0 48,3	44 58 54,5
	9 57 4	108 15 26,8	103 52 4,9	49 33 43,5	45 0 31,6
5	9 6 25	108 15 27,1	104 53 4,2	49 33 43,1	46 13 47,4
	9 26 56	108 15 27,1	104 53 53,9	49 33 43,1	46 14 54,2
6	8 28 32	108 15 27,4	105 52 56,5	49 33 42,8	47 17 58,8
	8 28 50	108 15 27,7	106 52 21,8	49 33 42,5	48 9 52,8
7	8 48 46	108 15 27,7	106 53 1,1	49 33 42,5	48 10 19,5
	8 51 31	108 15 28,0	107 50 5,1
8	9 4 34	108 15 28,0	107 50 36,0	49 33 42,2	48 55 23,7
	9 4 34	109 2 27,1	107 50 30,9
	9 14 23	109 2 27,1	107 50 56,0	50 2 14,5	48 55 46,1
	8 28 16	108 15 28,3	108 43 59,6	49 33 41,8	49 31 49,0
	8 28 16	109 2 27,4	108 43 54,3	50 2 14,1	49 31 49,8
10	8 50 10	108 15 28,3	108 44 53,3	49 33 41,8	49 32 29,9
	8 50 10	109 2 27,4	108 44 38,2	50 2 14,1	49 32 16,4
	8 27 48	108 15 28,6	109 36 23,8	49 33 41,5	50 2 33,1
	8 27 48	109 2 27,7	109 36 22,1	50 2 13,7	50 2 32,6
11	8 48 45	109 2 27,7	109 37 10,3	50 2 13,7	50 2 42,6
	8 29 7	109 2 28,0	110 26 50,6	50 2 13,3	50 27 30,8
	8 52 13	109 2 28,0	110 27 32,2	50 2 13,3	50 27 55,4
12	8 36 21	109 2 28,3	111 15 6,7	50 2 12,9	50 48 27,2
	8 40 45	109 2 28,6	112 1 35,5	50 2 12,6	51 5 9,8
14	8 39 49	109 2 28,9	112 46 1,3	50 2 12,3	51 18 37,2
	8 41 35	109 2 29,2	113 28 36,7	50 2 12,0	51 29 19,2
17	8 40 50	109 2 29,7	114 48 44,2	50 2 11,4	51 43 59,1
	8 40 50	118 41 58,8	114 48 15,9	52 1 6,6	51 44 1,7
18	8 44 25	118 41 59,1	115 26 21,7	52 1 6,4	51 48 32,4
	8 43 4	118 41 59,4	116 2 56,1	52 1 6,1	51 51 51,7
21	8 39 47	118 42 0,0	117 12 12,2	52 1 5,6	51 55 1,7
	8 54 43	118 42 0,3	117 12 44,8	52 1 5,6	51 54 56,7
	8 51 51	118 42 1,2	118 48 20,7	52 1 5,0	51 53 23,8
25	8 47 14	118 42 1,5	119 18 25,9	52 1 4,8	51 51 32,4
	9 44 5	118 42 2,1	120 17 1,0	52 1 4,3	51 46 39,0

Posizioni della Cometa.

1819.	Tempo medio.	Ascensione retta vera		Declinazione vera		
		della Stella.	della Cometa.	della Stella.	della Cometa.	
Ag.	1	8 52 15	118 42 3,6	122 26 28,7	52 1 3,3	51 30 58,3
	3	8 52 47	118 42 4,2	123 13 48,1	52 1 2,9	51 23 33,6
		9 22 44	118 42 4,2	123 14 22,2	52 1 2,9	51 23 34,7
	7	15 36 40	118 42 5,2	124 48 18,0	52 1 2,1	51 7 49,1
		15 36 40	125 54 47,8	124 48 28,6	49 59 31,2	49 7 51,0
		15 50 52	125 54 47,8	124 48 51,6
	9	15 50 43	118 42 5,8	125 50 2,3	52 1 1,8	51 0 44,8
	10	15 48 41	118 42 6,1	125 49 33,6	52 1 1,6	50 57 19,2
	11	15 40 23	118 42 6,4	126 8 59,8	52 1 1,4	50 53 52,2
	13	15 25 35	125 54 50,2	126 46 5,6	49 59 31,6	50 47 41,0
		15 50 26	125 54 50,2	126 46 41,6	49 59 31,6	50 47 32,3
	16	15 41 41	125 54 51,4	127 39 17,9	49 59 31,7	50 39 38,8
		15 57 47	125 54 51,4	127 40 7,0	49 59 31,7	50 38 46,9
	19	16 7 1	125 54 52,6	128 30 5,8	49 59 31,7	50 31 22,7
	31	15 52 19	125 54 57,8	131 15 40,9	49 59 31,9	50 16 35,2
Sett.	3	16 6 44	131 41 15,5	131 15 45,2	48 44 38,9	50 16 16,0
		16 1 37	133 26 3,7	131 49 6,9	50 19 33,3	50 15 58,8
	4	15 53 49	133 26 4,2	132 0 16,3	50 19 33,0	50 16 50,3
		16 8 30	133 26 4,2	131 59 49,8	50 19 33,0	50 16 54,8
	11	16 12 38	133 26 7,5	133 2 51,8	50 19 31,3	50 25 16,7
		16 25 35	133 26 7,5	133 3 13,3	50 19 31,3	50 26 16,5
	13	15 47 51	133 26 8,3	133 17 57,3	50 19 30,7	50 28 48,9
		16 4 39	133 26 8,3	133 17 53,6	50 19 30,7	50 28 59,8
		16 18 12	132 34 52,2	133 18 39,3	50 39 58,2	50 30 44,7
	14	16 4 45	132 34 52,8	133 24 38,8	50 39 58,0	50 32 48,5
		16 19 50	132 34 52,8	133 25 51,6	50 39 58,0	50 32 39,4
	18	14 16 9	132 34 55,2	133 47 25,5	50 39 57,2	50 43 53,6
		15 31 0	132 34 55,2	133 47 41,2	50 39 57,2	50 43 36,5
	19	15 46 48	132 34 55,8	133 53 23,2	50 39 57,0	50 47 17,3
	26	14 54 48	132 34 59,5	134 11 11,3	50 39 55,3	51 17 2,5
		15 11 22	132 34 59,5	134 12 15,5	50 39 55,3	51 16 24,3
	29	16 14 34	132 36 1,3	134 12 23,7	50 39 54,7	51 34 1,7
		16 29 32	132 35 1,3	134 13 57,8	50 39 54,7	51 36 51,6
		16 29 32	137 2 8,3	134 14 3,7	52 0 41,2	51 32 56,6
	30	16 25 9	137 2 8,4	134 12 56,1	52 0 41,1	61 38 36,8
Oct. 15	15 46 19	137 2 18,2	132 48 14,5	52 0 37,9	53 27 30,2	

OSSERVAZIONI ASTRONOMICHE

FATTE A TRENTO

DAL

PROFESSORE PINALI.

Occultazioni di stelle dietro la Luna.

1821			<i>Tempo medio a Trento.</i>
Ottobre 13	Celeno	9 ^h 57' 19",8	imm.
	Taigete	10 9 21,9	imm.
		11 5 40,7	em.
18	Marte	20 32 38,4	imm.
		21 53 57,3	em.
Novem. 13	K Gemelli	14 0 29,2	imm.
		15 4 10,9	em.
1822			
Settem. 6	Taigete	15 4 49,7	imm.
	Asterope	15 25 7,0	imm.

L'occultazione della stella K dei Gemelli è già stata pubblicata nel volume delle Effemeridi dell' anno 1822, ma era corso un errore nella riduzione del tempo dell' orologio in tempo medio. Questa osservazione paragonata colla corrispondente fatta a Vienna dal sig. *Littrow* ha data la longitudine di Trento contata dal meridiano di Parigi di 35' 1",2; mentre dall' osservazione dell' eclisse solare dell' anno 1820 risultò di 34' 59",0 con piccolissimo divario.

Osservazioni meteorologiche fatte alla Specola di Milano l'anno 1821

DA G. ANGELO CESARIS.

1821 GENNAJO.

Giorni.	MATTINA.				Stato del cielo.	SERA.				Stato del cielo.
	Altezza del barometro.	Altezza del termometro.	Direzione del vento.			Altezza del barometro.	Altezza del termometro.	Direzione del vento.		
	poll.	lin.	°			poll.	lin.	°		
1	27	5,6	- 2,3	E	Nuv. rott.neb.	27	4,7	+ 0,0	NO	Nuv. rot. nev.
2	27	5,5	- 1,5	NO	Nuv. nebbia.	27	6,0	+ 0,7	NO	Nuv. nebb.
3	27	6,3	- 0,5	O	Nevoso nuv.	27	6,0	+ 0,0	NE	Nuv... neve.
4	27	4,5	- 0,0	SO	Neve, nebbia.	27	5,2	+ 1,5	O	Sereno.
5	27	6,7	- 0,0	SO	Nuvolo, piog.	27	6,7	+ 1,5	SO	Nebb. piog.
6	27	5,6	+ 1,0	O	Nebbia, piov.	27	4,3	+ 1,4	O..E	Nebb. piog.
7	27	5,4	+ 1,2	O	Nelbioso.	27	6,0	+ 2,8	S	Nebb. piog.
8	27	6,0	+ 1,7	SO S	Nebb. piov.	27	6,0	+ 2,7	O	Nebb. piov.
9	27	5,7	+ 2,5	NE.O	Nebb. piog.	27	4,7	+ 3,6	NE.O	Nebb. piog.
10	27	4,7	+ 2,8	O	Nebbia rotta.	27	5,0	+ 6,0	SO	Nuv. rot. ser.
11	27	5,0	+ 4,3	S	Piog. nebb.	27	5,0	+ 4,8	SO S	Nuv. piovoso.
12	27	6,0	+ 1,0	O. S	Ser. neb. folta.	27	6,6	+ 2,5	S E	Nebbia folta.
13	27	8,4	+ 1,0	O	Nebbia folta.	27	8,0	+ 2,5	O	Nebbia folta.
14	27	6,3	+ 2,0	NNE	Nebb. piog.	27	5,9	+ 3,5	N..O	Nuv. neb. rot.
15	27	8,2	+ 1,5	O	Nebbia.	27	9,1	+ 2,6	O	Nebbia.
16	27	10,6	+ 0,0	ENE	Nebbia.	27	10,0	+ 2,1	N	Nebbia nuv.
17	27	10,7	+ 1,0	SO	Nebbia.	27	10,8	+ 1,5	SO	Nebbia.
18	28	1,5	+ 0,0	SO	Nebbia.	28	2,0	+ 1,0	NE	Nebbia.
19	28	3,0	+ 0,4	NEN	Nebbia.	28	3,2	+ 1,5	O	Nebbia.
20	28	2,7	- 1,0	O	Nebbia.	28	2,0	+ 0,3	O	Nebbia.
21	28	1,6	- 2,0	SO	Nebbia rotta.	28	1,4	+ 2,5	O	Ser... nebb.
22	28	1,3	- 0,2	ENE	Sereno.	28	1,0	+ 6,0	E	Sereno.
23	28	2,0	+ 1,5	NE	Ser. neb. rot.	28	1,8	+ 3,9	S	Ser. neb. rot.
24	28	2,7	- 0,0	N	Sereno.	28	2,8	+ 3,0	S	Ser... nebb.
25	28	2,6	- 0,0	N	Sereno.	28	1,5	+ 3,5	O S O	Sereno.
26	28	1,0	- 0,4	O	Sereno.	28	0,7	+ 3,5	O	Sereno.
27	28	0,6	- 0,5	NE	Sereno.	28	1,3	+ 3,5	E	Sereno.
28	28	2,0	- 0,4	O	Sereno.	28	2,0	+ 2,0	E	Nebbia.
29	28	1,8	- 2,0	O	Nebbia.	28	1,4	+ 1,0	O	Nebbia.
30	28	1,8	- 2,5	O	Nebb. sereno.	28	2,0	+ 1,5	SO	Ser... nebb.
31	28	2,9	- 1,8	O	Sereno.	28	3,0	+ 2,5	E	Sereno.

Altez. mass. del bar. poll. 28 lin. 3,0 Alt. mass. del term. + 6,0
 minima » 27 » 4,3 minima - 2,5
 media » 27 » 9,85 media + 1,32
 Somma della neve, pioggia e brina lin. 62,26.

Il term. esposto al vento aperto e non riparato suole segnare un grado magg. di freddo.

1821 FEBBRAJO.

M A T T I N A .						S E R A .					
Giorni.	Altezza del barometro.	Altezza del termometro	Direzione del vento.	Stato del cielo.	Altezza del barometro.	Altezza del termometro	Direzione del vento.	Stato del cielo.			
1	28 4,0	- 1,0	E	Sereno.	28 3,9	+ 3,7	E	Sereno.			
2	28 3,3	- 0,2	O	Sereno.	28 2,0	+ 3,6	SO	Sereno.			
3	28 3,0	- 0,1	N	Sereno.	28 2,5	+ 4,3	E	Sereno.			
4	28 1,2	- 0,1	N	Sereno.	27 11,3	+ 3,6	E	Sereno.			
5	27 9,8	+ 0,2	SO	Nuv. neb. ser.	28 0,0	+ 6,7	N*	Sereno.			
6	28 4,2	+ 1,4	SE	Sereno.	28 5,6	+ 4,3	SE	Sereno.			
7	28 7,5	- 1,0	ENE	Sereno.	28 6,9	+ 2,5	ESE	Sereno.			
8	28 7,2	- 1,6	ENE	Sereno.	28 4,7	+ 2,6	O	Sereno.			
9	28 2,3	- 1,1	N	Ser. nuv. neb.	28 0,0	+ 2,5	S	Nuv. nebbia.			
10	27 11,0	- 0,3	E	Nebb. ser.	27 10,5	+ 4,9	O	Sereno.			
11	27 11,2	- 0,0	NE	Sereno, neb.	27 11,9	+ 5,8	O	Sereno.			
12	28 1,5	+ 1,0	E	Sereno.	28 1,4	+ 5,0	SE	Sereno.			
13	28 1,4	- 0,2	E	Sereno.	28 1,6	+ 5,3	S	Sereno.			
14	28 1,3	- 0,6	SSO	Sereno.	28 1,1	+ 5,3	S	Sereno.			
15	28 1,8	+ 0,0	SO	Sereno.	28 1,4	+ 6,0	S	Sereno.			
16	28 2,5	+ 0,0	O	Sereno.	28 2,0	+ 6,2	SO	Sereno.			
17	28 2,0	+ 0,0	N. O	Sereno.	28 1,0	+ 7,3	O	Sereno.			
18	27 11,7	+ 0,8	N	Sereno.	27 10,0	+ 8,0	SO	Ser. nuv. ser.			
19	27 8,7	+ 1,3	NO	Sereno.	27 6,8	+ 8,2	N*	Sereno.			
20	27 9,2	+ 1,7	NNE	Ser. nuv. ser.	27 9,0	+ 4,8	E	Sereno.			
21	27 9,3	- 2,0	N	Sereno.	27 8,4	+ 3,7	O	Sereno.			
22	27 8,8	- 0,9	SO	Sereno.	27 9,5	+ 6,0	NEN	Sereno.			
23	27 10,8	- 0,7	NNO	Sereno.	27 9,8	+ 5,8	SO	Sereno.			
24	27 10,0	- 0,5	NE	Sereno.	27 8,8	+ 8,0	O	Sereno.			
25	27 8,1	+ 1,5	O	Sereno.	27 6,7	+ 9,0	O	Sereno.			
26	27 5,8	+ 2,0	N	Sereno.	27 5,8	+ 8,5	E*	Sereno, nuv			
27	27 8,8	- 0,3	E*	Ser. nuv. ser.	27 8,4	+ 4,3	E	Sereno, nuv.			
28	27 9,4	- 0,0	E	Nuvolo.	27 9,0	+ 2,6	SE	Nuvolo.			

Altezza mass. del bar. poll. 28 lin. 7,5 Altezza mass. del term. + 9,0
 minima » 27 » 5,8 minima - 2,0
 media » 28 » 0,0 media + 2,64
 Quantità della pioggia lin. 0,0.

1821. M A R Z O.

M A T T I N A .						S E R A .						
Giorni.	Altezza del barometro.	Altezza del termometro	Direzione del vento.	Stato del cielo.	Altezza del barometro.	Altezza del termometro	Direzione del vento.	Stato del cielo.	Altezza del barometro.	Altezza del termometro	Direzione del vento.	Stato del cielo.
	poll. lin.	°			poll. lin.	°			poll. lin.	°		
1	27 9,0	+ 1,2	SE	Nuv. neve.	27 7,7	+ 1,5	N	Nuv. neve.				
2	27 7,5	+ 1,0	S	Nuv. . . nebb.	27 9,5	+ 3,7	N	Nuvolo, ser.				
3	27 10,8	- 0,6	O	Sereno.	27 9,0	+ 6,0	O	Ser. neb. ser.				
4	27 7,0	+ 1,6	O	Nuv. ser. neb.	27 5,9	+ 6,0	SE	Nuvolo.				
5	27 5,7	+ 4,2	ESE	Nu.rot.nebb.ser.	27 7,0	+ 7,5	SE	Nuvolo rotto.				
6	27 9,6	+ 1,2	E*	Nuvolo.	27 10,5	+ 4,2	E	Nuvolo.				
7	27 10,0	+ 1,8	E	Nu. nebb. ser.	27 9,8	+ 6,0	S	Nuv. nebbia.				
8	27 9,9	+ 1,2	NE	Nu.spr. di nev.	27 8,6	+ 3,0	NE	Nu.spr. di nev.				
9	27 7,8	+ 2,5	SO	Nuvolo.	27 8,4	+ 5,8	O	Nuv. rott. ser.				
10	27 10,2	+ 2,1	O	Nebbia folta.	27 10,2	+ 5,8	SO	Sereno.				
11	27 10,0	+ 2,0	S	Nebb. ser. nuv.	27 8,8	+ 8,4	SES	Nuv. rotto.				
12	27 9,0	+ 5,0	O...N	Sereno.	27 9,2	+ 10,5	E	Ser. nuvolo.				
13	27 10,0	+ 5,8	NEN	Sereno.	27 9,8	+ 10,5	SO	Sereno, neb.				
14	27 10,0	+ 5,5	E	Nuv. rot. nebb.	27 9,5	+ 9,6	E	Nuv. piov.				
15	27 9,0	+ 6,0	ENE	Piov. nuv. rot.	27 10,9	+ 9,6	E	Ser. nuvolo.				
16	28 0,4	+ 3,5	NO	Ser. . . nebb.	28 0,0	+ 9,5	SES	Nebb. ser.				
17	28 0,9	+ 3,2	NE	Nuv. rotto ser.	27 11,8	+ 9,5	N.E	SB Sereno.				
18	27 10,3	+ 4,0	E	Nuv. rotto.	27 7,9	+ 9,0	S	Nuv. rotto.				
19	27 5,0	+ 6,2	O	Nuvolo, rot.	27 1,8	+ 11,3	O.N	Nuv. ser.				
20	27 0,3	+ 5,6	NNO*	Nuv. sereno.	27 3,6	+ 10,0	NO	Sereno.				
21	27 4,7	+ 1,8	NNE	Sereno.	27 3,7	+ 10,5	E	Nuvolo.				
22	27 1,8	+ 5,5	E	Piov. nuvolo.	27 3,0	+ 8,6	S...O	Nuv. rott. ser.				
23	27 3,3	+ 5,3	O	Nuv. neb. rotto	27 5,7	+ 7,5	E	Nuv. rott. ser.				
24	27 7,2	+ 1,5	N	Sereno.	27 7,0	+ 8,6	E	Sereno.				
25	27 7,8	+ 2,5	E	Sereno.	27 7,0	+ 9,0	S	Ser. nuvolo.				
26	27 8,0	+ 4,3	E	Ser. nebb.	27 7,8	+ 10,8	E	Ser. . . nebb.				
27	27 7,9	+ 5,2	E	Nuv. piogg.	27 8,0	+ 7,0	E	Nuvolo.				
28	27 7,8	+ 6,0	E	Nuv. rotto.	28 7,0	+ 9,0	S...E	Nuv. pioggia.				
29	27 6,0	+ 6,5	E	Neb. rot. piog.	27 5,8	+ 7,6	ENE	Pioggia, nuv.				
30	27 5,5	+ 7,0	N	Nuv. pioggia.	27 5,7	+ 10,5	NE	Nuv. rotto.				
31	27 5,7	+ 7,6	NO	Nuvolo.	27 5,7	+ 11,7	S	Nuv. rotto.				

Altezza mass. del bar. poll. 28 lin. 0,9 Altezza mass. del term. + 11,7
 minima » 27 » 0,3 minima » 0,6
 media » 27 » 7,91 media » + 5,877
 Quantità della pioggia lin. 31,555.

1821 APRILE.

Giorni.	MATTINA.				SERA.			
	Altezza del barometro.	Altezza del termometro	Direzione del vento.	Stato del cielo.	Altezza del barometro.	Altezza del termometro	Direzione del vento.	Stato del cielo.
1	27 5,0	+ 7,0	E	Nu. r. sp. di pi.	27 4,0	+ 9,3	N NO	Nuv. rotto ser.
2	27 5,0	+ 5,0	NO	Sereno.	27 5,6	+ 11,6	O	Sereno.
3	27 6,3	+ 5,0	N NE	Sereno.	27 6,0	+ 12,6	SO	Sereno.
4	27 5,5	+ 7,0	E	Ser. nebbioso.	27 2,7	+ 11,0	S*	Nuv. poc. piog.
5	27 1,8	+ 6,0	O	Ser. neb. ser.	27 4,6	+ 11,8	N	Nuv. nebbia.
6	27 7,6	+ 5,4	NE	Neb. nuv. ser.	27 9,7	+ 10,7	SE	Nuv. rott. ser.
7	27 11,0	+ 4,0	N	Sereno.	27 11,1	+ 11,2	NE	Nebbia ser.
8	28 0,0	+ 7,7	N	Nuvolo.	27 11,0	+ 11,2	O	Nuv. poca piog.
9	27 7,6	+ 8,3	N	Nuvolo.	27 8,7	+ 10,5	E	Nuvolo, piog.
10	27 7,9	+ 7,8	N	Nu. ser. piov.	27 7,7	+ 11,4	O	Nuvolo.
11	27 7,7	+ 6,6	O	Sereno.	27 7,7	+ 13,2	SO*	Sereno.
12	27 8,0	+ 8,5	N NO	Nuvolo, rotto.	27 7,4	+ 12,5	E	Tu. tem. piog.
13	27 6,8	+ 9,0	O	Nuv. neb. ser.	27 7,6	+ 13,5	SO*	Sereno.
14	27 9,0	+ 6,8	NE	Sereno.	27 9,0	+ 14,0	SE	Ser. nebbioso
15	27 8,9	+ 9,8	E	Ser. nebb.	27 7,0	+ 14,0	E	Nuvolo.
16	27 4,0	+ 8,4	E*	Nuv. piogg.	27 2,9	+ 9,5	NE	Nu. pi. piog. ge.
17	27 2,9	+ 5,8	E	Nuvolo rotto.	27 4,0	+ 9,0	SO	Nuvolo, ser.
18	27 5,7	+ 5,6	N	Ser. neb. nuv.	27 7,0	+ 12,2	NO	Nuvolo, ser.
19	27 8,4	+ 5,9	NO	Sereno.	27 8,0	+ 13,2	O	Sereno.
20	27 8,0	+ 6,0	N	Sereno.	27 8,0	+ 13,6	O	Sereno.
21	27 9,0	+ 7,5	NO	Sereno.	27 9,5	+ 15,0	SO	Sereno.
22	27 10,0	+ 9,0	NO	Nebbia, ser.	27 9,7	+ 17,0	SO	Nebb. ser.
23	27 9,5	+ 10,5	N	Nebb. ser.	27 8,5	+ 17,5	SO	Sereno.
24	27 8,0	+ 12,2	S	Nebbia nuv.	27 8,5	+ 14,1	SO	Nuvolo,
25	27 8,7	+ 10,5	SE	Nuv. neb. ser.	27 8,5	+ 16,5	SE	Nebbia, sereno
26	27 8,7	+ 12,0	E	Ser. nuv. rot.	27 8,8	+ 15,8	E	Nuv. rot. ser.
27	27 8,9	+ 11,7	E	Nebbia, ser.	27 8,0	+ 16,0	NE	Neb. nuv. pio.
28	27 7,8	+ 12,4	E. S. O	Nu. piov. te. pr.	27 7,8	+ 14,7	O	Nu. se. pio. se.
29	27 7,5	+ 11,0	SO	Ser. nuv. neb.	27 7,4	+ 15,0	N	Sereno, nuv.
30	27 8,0	+ 10,0	N	Sereno.	27 7,8	+ 17,2	E	Ser. nuv.

Altezza mass. del bar. poll. 28 lin. 0,0 Altezza mass. del term. +17,5
 minima » 27 » 1,8 minima + 4,0
 media » 27 » 7,19 media + 10,62
 Quantità della pioggia lin. 11,12.

1821 MAGGIO.

MATTINA.						SERA.					
Giorni.	Altezza del barometro.	Altezza del termometro.	Direzione del vento.	Stato del cielo.		Altezza del barometro.	Altezza del termometro.	Direzione del vento.	Stato del cielo.		
	poll. lin.	°				poll. lin.	°				
1	27 8,7	+11,7	E NE	Nuv. ser.		27 8,3	+17,0	SE..O	Nuv. tempor.		
2	27 8,7	+12,0	N EN	Nuv. ser. nuv.		27 8,9	+16,2	E	Nu. te. piog.		
3	27 8,9	+10,8	NE	Piov. nuvolo.		27 8,7	+14,3	NE	Nu. tem. piog.		
4	27 8,6	+10,5	NE	Piog. nuvolo.		27 8,3	+14,0	E	Nuvolo rotto.		
5	27 8,2	+11,2	E	Nu. piov. rot.		27 7,8	+15,0	SE	Tem. piog. nu		
6	27 7,0	+10,5	E...S	Piog. . . nuv.		27 7,1	+13,5	E	Nuv. rott. piog.		
7	27 8,0	+10,6	S...O	Nu. rot. piog.		27 9,6	+14,3	O	Nuv. . . . piog.		
8	27 10,8	+11,0	N...O	Sereno.		27 10,9	+16,5	S	Ser. neb. ser.		
9	27 11,1	+10,6	N	Sereno.		27 11,0	+17,7	SE	Ser. nuv. ser.		
10	27 10,7	+12,0	NE	Sereno.		27 9,5	+18,6	SO	Sereno, nuv.		
11	27 9,0	+13,0	SE	Neb. rot. piog.		27 9,2	+16,0	E	Nuvolo, ser.		
12	27 8,7	+11,5	SO	Sereno, neb.		27 8,6	+17,6	S	Neb. ser. nuv.		
13	27 6,8	+12,8	Q	Nuvolo rotto.		27 4,8	+16,8	SO	Nuv. rotto.		
14	27 4,5	+12,0	E*	Ser. nuv. ser.		27 5,9	+17,0	O*	Sereno.		
15	27 7,8	+9,5	NE	Ser. nebbia.		27 8,7	+16,5	E	Ser. te. poc. piog.		
16	27 9,4	+12,4	N...O	Nu. rot. ser.		27 10,0	+17,7	SO S	Nu. s. temp. pio.		
17	27 10,5	+12,0	NO	Sereno.		27 11,2	+17,7	SO	Sereno.		
18	27 11,8	+12,5	NE	Ser. nuv. rot.		27 10,8	+18,7	E	Ser. nuv. ser.		
19	27 10,7	+12,7	O	Tem. ser. neb.		27 10,6	+19,0	SO	Sereno.		
20	27 11,2	+13,0	NE	Ser. nuv. ser.		27 9,6	+18,3	SE S	Sereno.		
21	27 8,9	+13,0	E	Ser. nuv. neb.		27 8,5	+17,5	S	Nu. temp. piog.		
22	27 8,4	+13,0	E	Piog. nuvolo.		27 7,0	+14,7	E..NO	Tem. gr. piog.		
23	27 8,8	+11,8	E	Ser. piog. nuv.		27 7,6	+16,5	E	Nuv. rotto.		
24	27 7,2	+13,8	NE	Neb. nuv. ser.		27 6,6	+16,3	E...N	Temp. pio. ser.		
25	27 7,0	+12,0	NO	Ser. nuv. ser.		27 7,8	+17,5	O	Nuv. ser.		
26	27 7,8	+13,0	E NE	Nuv. pioggia.		27 6,8	+13,4	E	Piog. nuvolo.		
27	27 6,2	+13,0	O	Nuvolo.		27 6,9	+17,2	SO	Ser. nuv. ser.		
28	27 8,6	+10,8	O	Sereno.		27 10,0	+15,0	O*	Sereno.		
29	27 10,6	+9,0	NO	Sereno.		27 9,6	+17,0	SO	Sereno.		
30	27 9,7	+11,2	E	Nebbia, ser.		27 9,6	+17,7	SE	Ser. nuv. ser.		
31	27 10,0	+13,6	E	Nuv. neb. ser.		27 9,6	+18,2	E	Sereno.		

Altezza mass. del bar. poll. 27 lin. 11,8 Altezza mass. del term. +19,0
 minima. » 27 » 4,5 minima. + 9,0
 media. » 27 » 8,90 media. +14,18
 Quantità della pioggia lin. 39,96.

1821 GIUGNO.

MATTINA.						SERA.					
Giorni.	Altezza del barometro.	Altezza del termometro	Direzione del vento.	Stato del cielo.	Altezza del barometro.	Altezza del termometro	Direzione del vento	Stato del cielo.			
1	27 10,0	+ 14,4	N E	Nuv. rotto, ser.	27 10,0	+ 18,7	E	Sereno, nuv.			
2	27 10,3	+ 14,2	E	Sereno.	27 9,2	+ 19,6	S S E	Nuv. ser.			
3	27 8,8	+ 14,8	N E	Se. nu. po. goc.	27 7,0	+ 17,5	N...E	Poc. piogg. ser.			
4	27 7,0	+ 12,6	E	Sereno.	27 5,9	+ 19,0	S E...	NO Tem. piog.			
5	27 5,5	+ 13,6	N E	Nu. rot. te. pio.	27 6,5	+ 15,0	E	Nuv. piov. rot.			
6	27 8,6	+ 12,0	E	Sereno.	27 9,0	+ 18,5	S O	Sereno.			
7	27 9,5	+ 14,0	N O	Sereno.	27 8,5	+ 20,0	S O	Sereno.			
8	27 7,2	+ 14,0	O	Sereno.	27 6,0	+ 20,0	S O	Sereno.			
9	27 4,7	+ 14,4	N N E	Se. nu. pio. tuo.	27 5,8	+ 17,0	N O	Sereno.			
10	27 6,7	+ 12,0	N E	Ser. pi. ser. nu.	27 8,2	+ 16,0	E	Nu. piog. ser.			
11	27 9,2	+ 12,0	S O	Pio. la not...se.	27 9,6	+ 17,0	S	Ser. nuv. ser.			
12	27 11,0	+ 11,8	E	Ser. nuv. rot.	27 10,7	+ 17,4	S E	Nuvolo.			
13	27 10,0	+ 13,3	E	Nebb. ser.	27 8,7	+ 17,0	N...O	Nu. pio. nu. ro.			
14	27 8,6	+ 11,8	N E	Nuvolo piogg.	27 9,5	+ 12,5	N	Nuv. pioggia.			
15	27 9,0	+ 11,0	N O	Nuvolo, piog.	27 8,0	+ 14,6	S O	Nuv. ser.			
16	27 8,6	+ 10,5	N E	Ser. ... nuv.	27 8,0	+ 17,0	E	Ser. nuv. ser.			
17	27 8,0	+ 11,2	E	Ser. nebbioso.	27 9,4	+ 16,0	S..E*	Grand. piog.			
18	27 9,0	+ 9,0	O	Sereno.	27 8,0	+ 15,8	O	Sereno.			
19	27 8,0	+ 11,0	N	Ser. nebb.	27 6,6	+ 18,6	O	Nebbioso, ser.			
20	27 5,8	+ 12,5	O	Sereno.	27 5,0	+ 19,1	S O	Se. nu. te. pio.			
21	27 6,4	+ 8,9	E	Piog... nuv.	27 7,9	+ 13,2	S O	Nuvolo, ser.			
22	27 8,3	+ 8,8	N O	Nebbia... ser.	27 8,4	+ 16,0	N N O	Sereno.			
23	27 8,4	+ 9,3	N...O	Nebbioso ser.	27 7,9	+ 16,5	S O	Ser. nuv. ser.			
24	27 8,0	+ 11,0	E N E	Ser. nuv.	27 8,7	+ 17,4	S E	Ser. nuv. ser.			
25	27 8,7	+ 10,5	N	Sereno.	27 8,2	+ 17,8	O	Sereno.			
26	27 9,0	+ 12,1	S	Ser... nuv.	27 8,2	+ 19,5	S E	Sereno, nuv.			
27	27 8,2	+ 14,0	E	Nuvolo rotto.	27 8,6	+ 18,5	S O..E	Sereno.			
28	27 9,3	+ 14,0	S	N.ro. po. pi. pr.	27 10,0	+ 19,6	S	Ser. temp. piog.			
29	27 10,4	+ 14,5	O	Nuvolo, ser.	27 10,0	+ 20,4	S	Se. nu. te. ser.			
30	27 10,2	+ 14,5	N O	Ser. nebbioso.	27 9,9	+ 20,6	O N O	Ser. nebbioso.			

Altezza mass. del bar. poll. 27 lin. 11,0 Altezza mass. del term. +20,6
 minima » 27 » 4,7 minima + 8,8
 media » 27 » 8,33 media +14,89
 Quantità della pioggia lin. 73,54.

1821 LUGLIO.

Giorni.	MATTINA.				Stato del cielo.	SERA.				Stato del cielo.
	Altezza del barometro.	Altezza del termometro	Direzione del vento.			Altezza del barometro.	Altezza del termometro	Direzione del vento.		
1	27 9,8	+15,8	O		Nuv. rotto.	27 9,6	+21,0	SO		Nuv. neb. rotto
2	27 9,3	+16,5	NO		Nuv. sereno.	27 8,8	+21,0	E		Nuv. ser. neb.
3	27 9,3	+16,7	N		Nuv. neb. ser.	27 8,7	+19,5	NO		Nuv. piogg.
4	27 8,5	+14,2	N		Te. pr. pi. ser.	27 8,7	+20,0	O		Sereno.
5	27 8,7	+14,4	E		Sereno.	27 9,7	+20,5	N...E		Sereno, nuv.
6	27 10,0	+14,5	E		Ser. nuvolo.	27 9,0	+16,7	E		Pio. ser. nuv.
7	27 9,0	+11,4	E		Ser. nuv. ser.	27 8,4	+18,3	S		Ser. nuv. piog.
8	27 8,0	+14,0	ENE		Pioggia.	27 6,5	+17,2	E...S		Nuvolo rotto.
9	27 7,2	+14,3	ENE		Piog. pr. nuv.	27 7,6	+18,5	SE		Nuv. pio. tem.
10	27 7,3	+13,0	O...N		Nuvolo, ser.	27 9,0	+19,2	NON		Ser. nebbioso
11	27 9,2	+12,0	NE		Ser. nebbioso	27 8,9	+19,0	O		Ser. nebbioso.
12	27 8,9	+11,8	E		Sereno.	27 8,4	+19,3	NE..		so Ser. nebb.
13	27 8,4	+14,0	NO		Sereno.	27 8,6	+20,5	S		Ser. nuv. pio.
14	27 8,7	+15,5	SSE		Nuvolo.	27 7,8	+18,3	N		Nu. tem. piog.
15	27 7,4	+13,5	O		Nuv. rotto ser.	27 7,1	+19,3	O		Ser. tem. piog.
16	27 7,3	+12,7	ENE		Sereno.	27 8,8	+19,5	E		Ser. tem. piog.
17	27 10,2	+12,5	OSO		Sereno.	27 11,0	+19,7	SO		Sereno.
18	28 0,0	+14,0	E		Sereno.	27 11,8	+20,7	SO..S		Sereno.
19	27 11,7	+14,5	N		Sereno.	27 10,7	+21,3	S		Sereno.
20	27 11,0	+15,0	E		Nebbia, ser.	27 10,0	+22,2	SO		Ser. nebbia.
21	27 10,0	+17,0	E		Sereno, neb.	27 9,5	+22,0	SE		Sereno, neb.
22	27 7,3	+17,0	NE..		NO Nu. rot se.	27 9,0	+22,2	NE		Nuv. neb. ser.
23	27 9,0	+16,5	O		Nuv. rot. ser.	27 8,2	+21,0	S		Nuv. pio. nuv.
24	27 9,0	+15,5	N		Nuvolo, ser.	27 10,4	+21,3	SO		Sereno.
25	27 11,2	+15,5	O...N		Sereno.	27 11,0	+21,8	SO		Sereno
26	27 11,0	+16,0	N		Sereno.	27 9,8	+22,6	S		Ser. nuv. ser.
27	27 9,6	+17,0	O...N		Sereno.	27 9,0	+23,2	E		Tem. pio. ser.
28	27 9,0	+15,0	N		Ser. nuv. ser.	27 7,6	+21,6	SE		Ser. tem. pio.
29	27 6,7	+15,2	NE		Nuvolo, ser.	27 8,0	+21,2	N*		Nuvolo, ser.
30	27 9,0	+14,6	NO		Ser. nuv. ser.	27 9,8	+20,0	SO		Sereno.
31	27 10,7	+14,0	NE		Sereno.	27 10,9	+20,7	E..O		Sereno.

Altezza mass. del bar. poll. 28 lin. 0,0 Altezza mass. del term. +23,2
 minima.....» 27 » 6,5 minima..... +11,4
 media.....» 27 » 9,18 media..... +17,46
 Quantità della pioggia lin. 63,225.

1821 AGOSTO.

MATTINA.						SERÀ.					
Giorni.	Altezza del barometro.	Altezza del termometro.	Direzione del vento.	Stato del cielo.	Altezza del barometro.	Altezza del termometro.	Direzione del vento.	Stato del cielo.			
1	27 11,6	+14,5	E	Sereno.	27 11,7	+22,0	E	Sereno.			
2	27 11,7	+15,2	NE	Sereno.	27 11,0	+22,8	SO	Sereno.			
3	27 11,0	+17,3	NNO	Sereno.	27 9,7	+23,5	SO	Sereno.			
4	27 9,7	+17,6	N	Ser. neb. ser.	27 9,5	+24,0	SE	Sereno.			
5	27 10,0	+18,5	E	Sereno.	27 10,0	+24,5	E	Ser. ... Temp.			
6	27 10,2	+18,0	NO	Nuv. rott. ser.	27 9,5	+23,6	E	Sereno.			
7	27 9,0	+17,3	E	Sereno.	27 8,4	+23,5	E	Sereno. nuv.			
8	27 8,0	+16,7	E	Te. pio. nu. rot.	27 7,6	+21,5	SO	Sereno.			
9	27 8,0	+16,5	E	Nebbia, ser.	27 7,6	+21,7	SE	Ser. neb. nuv.			
10	27 7,6	+18,0	O	Navolo rotto.	27 7,5	+23,0	SE	Ser. neb. ser.			
11	27 7,6	+17,6	E	Sereno, nuv.	27 7,5	+21,7	E	Nuv. rot...pio.			
12	27 6,7	+16,6	SE	Nuv. tem. piog.	27 6,0	+16,3	NO	Pioggia.			
13	27 7,0	+13,0	SSO	Navolo, ser.	27 8,6	+19,6	NNO	Navolo, ser.			
14	27 9,0	+12,6	N	Sereno.	27 8,3	+19,0	O	Ser. nebbioso.			
15	27 7,4	+14,5	ENE	Sereno.	27 7,8	+20,0	O	Sereno.			
16	27 10,6	+13,5	NNE	Sereno.	27 10,8	+20,2	O	Sereno.			
17	28 0,0	+14,4	NE	Sereno.	27 11,6	+20,4	E	Sereno.			
18	27 11,0	+14,5	SE	Ser. nuv. ser.	27 10,2	+20,5	E	Sereno.			
19	27 10,2	+14,5	SE	Nebbio ser.	27 10,6	+21,0	E	Neb. ser. neb.			
20	27 11,7	+15,0	NE	Nebbio ser.	28 0,0	+22,6	E	Ser. nebbioso.			
21	28 0,6	+15,5	N	Ser. nebbioso.	27 11,8	+21,0	E...S	Ser. nebbioso.			
22	27 11,4	+15,0	N...E	Ser. nebbioso.	27 10,6	+21,9	S	Ser. nebbioso.			
23	27 10,0	+16,5	NO	Sereno.	27 9,9	+22,5	SE	Ser. nuv. ser.			
24	27 10,0	+16,7	NE	Sereno.	27 9,8	+22,5	O	Ser. nuvolo.			
25	27 9,9	+17,8	S	Nuv. neb. ser.	27 9,8	+23,4	S	Ser. tem. piog.			
26	27 9,7	+16,5	SO	Sereno.	27 9,6	+22,0	S	Sereno.			
27	27 9,4	+17,0	SO	Sereno.	27 9,4	+23,2	EO	Ser. nuv. ser.			
28	27 10,6	+16,7	NE	Ser...nuv. ser.	27 9,8	+21,4	E	Ser. nuv. ser.			
29	27 9,0	+17,7	NE	Nu ro...go...se.	27 8,8	+21,6	SSO	Sereno.			
30	27 9,2	+17,6	ENE	Navolo.	27 8,6	+18,3	ENE	Nov. pio. dirot.			
31	27 8,7	+15,8	N	Nuv. rott. ser.	27 8,0	+19,8	O	Sereno.			

Altezza mass. del bar. poll. 28 lin. 0,6 Altezza mass. del term. +24,5
 minima » 27 » 6,0 minima +12,6
 media » 27 » 9,55 media +18,82
 Quantità della pioggia lin. 61,16.

1821 SETTEMBRE.

MATTINA.				SERA.				
Giorai.	Altezza del barometro.	Altezza del termometro	Direzione del vento.	Stato del cielo.	Altezza del barometro.	Altezza del termometro	Direzione del vento.	Stato del cielo.
1	27 8,2	+14,5	O S O	Sereno.	27 8,7	+20,5	O	Sereno, nuv.
2	27 9,2	+13,2	N O	Sereno.	27 9,9	+20,6	S O	Sereno.
3	27 10,0	+13,7	N	Sereno.	27 10,2	+20,3	E	Sereno.
4	27 10,2	+14,6	N E	Ser. neb. ser.	27 10,2	+20,6	S E	Sereno.
5	27 10,7	+15,5	E N E	Sereno.	27 11,0	+21,2	S O	Sereno.
6	27 11,7	+15,4	N...E	Sereno.	27 11,7	+20,5	S S E	Sereno.
7	27 11,4	+15,6	N	Ser. nuv. ser.	27 10,3	+21,8	S	Ser. nuv.
8	27 9,7	+16,7	E	Nebbia, ser.	27 8,7	+21,0	N E	Nuv. poc. goc.
9	27 7,7	+16,0	N N O	Piog. tempor.	27 8,7	+16,7	N O	Nuv. rott. ser.
10	27 9,1	+12,2	O	Sereno.	27 9,6	+18,2	S O	Ser. nuvolo.
11	27 9,8	+13,0	N	Sereno.	27 10,0	+17,8	O	Nuvolo, ser.
12	27 10,7	+12,3	N	Sereno.	27 10,2	+18,5	E	Nuvolo, ser.
13	27 8,8	+13,6	N N E	Nebb. ser.	27 7,8	+19,0	O	Sereno.
14	27 7,5	+10,7	O	Sereno.	27 7,0	+18,5	O	Sereno.
15	27 6,9	+11,5	O N O	Sereno.	27 7,7	+20,4	N O*	Sereno.
16	27 8,7	+12,3	O S O	Sereno.	27 10,2	+18,8	S...E	Nu po. pi. ser.
17	27 10,9	+11,6	N	Sereno.	27 10,4	+18,5	S O	Ser. nuv. ser.
18	27 9,6	+12,8	O	Nuvolo, sereno	27 7,9	+19,6	S O	Nuvolo, ser.
19	27 6,7	+14,0	O	Sereno.	27 5,8	+20,6	S O	Sereno.
20	27 7,5	+13,6	N	Sereno.	27 9,0	+19,0	S E	Sereno.
21	27 9,8	+11,5	N O	Sereno.	27 9,8	+19,0	S E	Sereno.
22	27 10,4	+12,8	E	Nuv. rot. ser.	27 10,3	+17,8	E	Nuv... piog.
23	27 10,0	+14,5	E	Neb. nuv. rot.	27 8,3	+17,5	E*	Nuv. pio. tuon.
24	27 8,2	+14,0	E*	Nuv. rott. ser.	27 8,8	+18,0	E	Ser nu. pi. ser.
25	27 9,8	+11,0	O	Sereno.	27 10,4	+17,0	S O	Sereno.
26	27 11,0	+12,3	E	Sereno.	27 10,9	+17,8	O S O	Sereno.
27	27 10,9	+12,0	N	Sereno.	27 10,7	+18,4	N E	Sereno.
28	27 10,4	+13,6	E	Nuv. rott. ser.	27 10,0	+18,4	S	Nuv. rotto.
29	27 8,8	+14,0	S	Nuv. rott. ser.	27 7,0	+17,4	N O	Nuv. ser.
30	27 7,0	+11,0	O	Sereno.	27 8,5	+16,0	N*	Sereno.

Altezza mass. del bar. poll. 27 lin. 11,7 Altezza mass. del term. +21,8
 minima » 27 » 5,8 minima +10,7
 media » 27 » 9,35 media +16,315

Quantità della pioggia lin. 22,26.

1821 OTTOBRE.

MATTINA.						SERA.					
Giorni.	Altezza del barometro.	Altezza del termometro	Direzione del vento.	Stato del cielo.		Altezza del barometro.	Altezza del termometro	Direzione del vento	Stato del cielo.		
1	27 9,6	+ 8,8	O	Nebb. ser.		27 9,6	+ 16,3	O	Sereno.		
2	27 9,0	+ 8,3	N	Sereno.		27 9,3	+ 16,5	O	Sereno.		
3	27 10,7	+ 9,0	N	Ser. nebb.		27 10,6	+ 15,6	N	Ser. nebbia.		
4	27 11,0	+ 10,0	NNE	Ser. nebb.		27 10,1	+ 15,7	E	Sereno.		
5	27 9,4	+ 10,2	N	Ser. nuv. ser.		27 9,4	+ 15,7	O	Ser. nuv. ser.		
6	27 9,7	+ 12,5	E	Nu. rot. po. pi.		27 10,8	+ 13,0	N	Piog. nuvolo.		
7	28 0,3	+ 11,0	N	Pioggia.		28 0,7	+ 12,3	E	Nuv. pioggia.		
8	28 0,0	+ 10,7	E	Pioggia.		27 11,7	+ 12,0	SO	Pioggia.		
9	27 11,3	+ 11,8	NNO	Nuv. rotto.		27 11,3	+ 14,8	E	Nuv. rott. ser.		
10	27 11,0	+ 12,0	E	Nuv. rotto.		27 10,7	+ 11,0	E	Nuv. piovoso.		
11	27 10,6	+ 10,2	O	Piog. prec. nu		27 10,6	+ 13,5	SO	Ser. nuv. ser.		
12	27 10,6	+ 11,0	NNE	Nuv. neb. ser.		27 11,0	+ 14,0	E	Sereno.		
13	27 11,6	+ 9,5	N	Sereno.		28 0,0	+ 14,5	SO	Sereno.		
14	28 0,0	+ 9,1	NNO	Sereno.		27 11,5	+ 14,5	ESE	Ser. lamp. piog.		
15	27 11,0	+ 10,0	O	Nu. ser. pio. pr.		27 10,0	+ 13,3	E	Nuvolo rotto.		
16	27 8,6	+ 8,5	NO	Sereno.		27 8,2	+ 13,3	SE	Sereno.		
17	27 8,7	+ 10,0	E...N	Neb. ser. piog.		27 8,7	+ 11,5	NE	Nuvolo.		
18	27 8,7	+ 9,0	E	Nuv. neb. ser.		27 8,8	+ 11,3	E	Sereno, nuv.		
19	27 8,8	+ 8,0	N	Sereno.		27 8,6	+ 11,6	O	Sereno.		
20	27 8,0	+ 6,5	S	Sereno.		27 7,2	+ 11,5	S	Ser. nebbia.		
21	27 6,8	+ 6,3	S	Ser. nebb.		27 6,0	+ 11,0	S	Nuvolo.		
22	27 4,8	+ 7,7	N	Pioggia.		27 5,7	+ 8,8	O	Nuv. rott. ser.		
23	27 7,6	+ 8,0	O	Nuvolo.		27 8,5	+ 10,6	SO	Nuvolo.		
24	27 8,7	+ 6,2	S	Nuvolo rotto.		27 8,6	+ 10,0	S	Nuvolo.		
25	27 7,7	+ 6,0	O	Sereno.		27 8,6	+ 11,4	NNE	Sereno.		
26	27 9,5	+ 5,6	NO	Sereno.		27 10,1	+ 10,4	S	Sereno.		
27	27 11,4	+ 6,5	O	Nuv. ser.		27 11,8	+ 11,5	SE	Sereno.		
28	28 1,0	+ 8,0	E	Nuv. rotto, ser.		28 1,5	+ 10,5	S	Sereno.		
29	28 1,7	+ 5,0	N	Sereno.		28 1,0	+ 10,5	NO	Sereno.		
30	28 0,2	+ 4,4	NO	Sereno.		27 11,8	+ 10,0	O	Sereno.		
31	27 11,4	+ 4,7	N	Sereno.		27 11,7	+ 10,0	S	Sereno.		

Altezza mass. del bar. poll. 28 lin. 1,7 Altezza mass. del term. +16,5
 minima..... » 27 » 5,7 minima..... + 4,4
 media..... » 27 » 10,06 media..... +10,50
 Quantità della pioggia lin. 71,94.

1821 NOVEMBRE.

Giorni.	MATTINA.				SERA.			
	Altezza del barometro.	Altezza del termometro	Direzione del vento.	Stato del cielo.	Altezza del barometro.	Altezza del termometro	Direzione del vento.	Stato del cielo.
1	28 0,0	+ 4,5	NO	Sereno.	28 0,5	+ 10,0	O	Sereno.
2	28 1,0	+ 4,0	O	Sereno.	28 0,6	+ 10,0	SO	Sereno.
3	28 0,6	+ 4,5	N	Sereno.	27 11,7	+ 10,6	O	Sereno.
4	27 10,3	+ 7,5	E	Nuv. ser.	27 8,6	+ 9,8	E	Nuv. rotto.
5	27 5,2	+ 8,5	O	Nuv. piog.ser.	27 8,0	+ 10,4	NNO*	Sereno.
6	27 10,0	+ 3,2	O	Sereno.	28 0,2	+ 7,7	S	Sereno.
7	28 1,0	+ 2,3	NE	Sereno.	28 1,2	+ 7,5	O	Sereno.
8	28 1,6	+ 1,5	N	Sereno.	28 1,9	+ 6,6	E	Sereno.
9	28 1,7	+ 0,7	N	Sereno.	28 2,0	+ 6,3	E	Ser. nebb.
10	28 3,3	+ 1,4	N	Sereno.	28 2,7	+ 6,3	SE	Sereno.
11	28 2,0	+ 0,7	NO	Sereno.	28 1,5	+ 5,4	E	Sereno.
12	28 0,9	+ 0,4	NE	Sereno.	28 0,7	+ 6,0	SO	Ser. nebb.
13	28 1,4	+ 2,0	NO	Nebb. nuv. ser.	28 1,8	+ 6,6	O	Nuvolo.
14	28 1,6	+ 5,0	O	Nuv. piovoso.	28 1,1	+ 6,8	SO	Nuvolo.
15	28 1,1	+ 5,8	O	Nuv. rotto.	28 0,8	+ 7,7	SO	Nuvolo.
16	28 0,7	+ 6,4	O	Nuvolo.	28 0,8	+ 7,7	O	Nuv. nebb.
17	28 1,0	+ 6,8	O	Nuv. neb. pio.	28 1,3	+ 8,0	O	Nu. neb. piov.
18	28 1,8	+ 7,5	O	Nebbia.	28 1,3	+ 8,8	O	Nebbia.
19	28 1,8	+ 7,8	O	Neb. nuv. rot.	28 1,7	+ 8,8	E	Nuv. nebbia.
20	28 0,8	+ 7,7	SO	Nuv. rotto.	28 0,7	+ 9,8	S	Nuvolo.
21	27 11,8	+ 7,8	NE	Nu. piog. prec.	27 11,0	+ 10,0	O	Nuvolo rotto.
22	27 10,7	+ 6,8	O	Nuvolo rotto.	27 10,2	+ 10,0	NO	Nuvolo.
23	27 9,5	+ 6,5	NO	Nuvolo, ser.	27 9,4	+ 11,5	O	Ser. nebbia.
24	27 9,5	+ 5,5	E	Sereno.	27 10,5	+ 6,8	E	Nebbia.
25	27 9,3	+ 6,8	O	Nuvolo, ser.	27 8,8	+ 8,8	SO	Ser. nebbioso,
26	27 10,4	+ 6,0	NE	Nebbia.	27 10,8	+ 7,5	SE	Nuv. nebbia.
27	27 11,2	+ 6,6	NNO	Nuv. nebbioso.	27 10,8	+ 8,0	NO	Nebb. piov.
28	27 11,0	+ 6,3	O	Nuv. rott. ser.	27 11,7	+ 7,5	NO	Nebb. ser.
29	27 11,7	+ 3,6	NNO	Ser. nebbia.	27 11,1	+ 7,5	O	Sereno.
30	27 10,7	+ 4,0	O...E	Ser... nebbia.	27 8,6	+ 6,0	NE	Nebbia.

Altezza mass. del bar. poll. 28 lin. 3,3 Altezza mass. del term. +11,5
 minima.....» 27 » 5,2 minima+ 0,4
 media.....» 27 » 11,73 media+ 6,54
 Quantità della pioggia lin. 5,015.

1821 DICEMBRE.

MATTINA.					SERA.				
Giorni	Altezza del barometro.	Altezza del termometro	Direzione del vento.	Stato del cielo.	Altezza del barometro.	Altezza del termometro	Direzione del vento.	Stato del cielo.	
	poll. lin.	°			poll. lin.	°			
1	27 10,9	+ 4,1	E	Nuv. nebbia.	27 10,8	+ 6,0	O	Nuv. nebbia.	
2	27 11,0	+ 5,0	O	Nebb. ser.	27 11,4	+ 7,0	E	Ser. nebb.	
3	28 0,0	+ 5,8	O	Nuv. nebbia.	28 0,6	+ 6,0	E	Nuvolo, nebb.	
4	27 10,4	+ 5,0	NO	Nuv. piovoso.	27 9,0	+ 6,7	SO	Nuv. sereno.	
5	27 11,0	+ 1,5	N	Sereno.	27 10,7	+ 5,4	SO.ON	Sereno.	
6	27 10,0	+ 1,2	O	Sereno.	27 9,8	+ 6,1	O	Sereno.	
7	27 11,5	+ 1,5	E	Sereno.	28 1,4	+ 5,6	E	Ser.... nuv.	
8	28 2,3	+ 4,4	E	Nuv. ser.	28 2,0	+ 5,8	E	Nebb. ser.	
9	27 11,8	+ 1,2	O	Ser... nebb.	28 1,9	+ 3,0	E	Nebb. nuv. ser.	
10	28 2,0	+ 1,2	ONO	Ser. nebbia.	28 2,2	+ 4,5	E	Ser. nebb. ser.	
11	28 1,0	+ 0,3	O	Ser nebbia.	28 3,4	+ 3,0	O	Nebb. nuv.	
12	28 3,3	+ 2,5	SO	Nuvolo.	28 3,1	+ 3,2	SO	Nuv.rott. nebb.	
13	28 2,7	+ 1,0	O	Nuv. nebb.	28 2,7	+ 2,0	SO	Nuvolo, nebb.	
14	28 2,6	- 1,6	O	Nebbia	28 2,4	+ 0,5	O	Nebbia.	
15	28 2,2	- 2,0	O	Nebbia.	28 1,2	+ 1,5	O	Neb. ser. nebb.	
16	28 1,0	- 2,9	O	Sereno.	28 1,3	+ 1,0	SO	Ser. nebbia.	
17	28 0,8	- 2,8	O	Ser. nebb.	28 0,0	+ 1,5	OSO	Ser. nebb.	
18	27 11,6	- 0,4	SO	Nuvolo.	27 10,5	+ 1,0	SO	Neb. pio. nebb.	
19	27 7,0	+ 0,8	SO	Neve nebb.	27 6,0	+ 1,5	O	Nebbioso.	
20	27 7,0	- 2,0	E	Nebbia.	27 7,0	+ 1,0	E	Nebbia.	
21	27 6,3	- 0,0	SO	Nebbia.	27 5,4	+ 1,0	SO	Nebb ser.	
22	27 7,0	- 1,2	O	Sereno.	27 8,2	+ 2,5	O	Ser. neb. ser.	
23	27 9,7	- 0,5	NE	Sereno, nuv.	27 10,0	+ 1,8	NE	Pioggia.	
24	27 6,8	+ 1,2	SO	Pioggia.	27 4,9	+ 2,0	O	Nuv. nebbia.	
25	26 9,0	+ 3,0	so**	Turb. piog. pr.	26 10,0	+ 5,0	O	Sereno.	
26	26 10,2	+ 4,2	SE	Piog. neb.	27 0,0	+ 4,0	O	Nebbia.	
27	27 4,5	+ 1,5	OSO	Nebbia.	27 5,4	+ 2,9	O	Nebb. piog.	
28	27 5,0	+ 3,5	S	Nebbia.	27 4,4	+ 4,7	E	Nuv... piog.	
29	27 1,6	+ 3,7	O	Nuv. nebbia.	27 2,0	+ 5,5	SO	Ser. nuv. ser.	
30	27 3,2	+ 1,2	NO	Ser... nebb.	27 4,3	+ 3,6	E	Nebbia.	
31	27 5,5	+ 2,2	SO	Nuv. nebbia.	27 7,4	+ 2,7	SO	Nuv. neb. ser.	

Altezza mass. del bar. poll. 28 lin. 3,4 Altezza mass. del term. + 7,0
 minima » 26 » 9,0 minima - 2,9
 media » 27 » 9,77 media + 2,43
 Quantità della pioggia lin. 65,76.

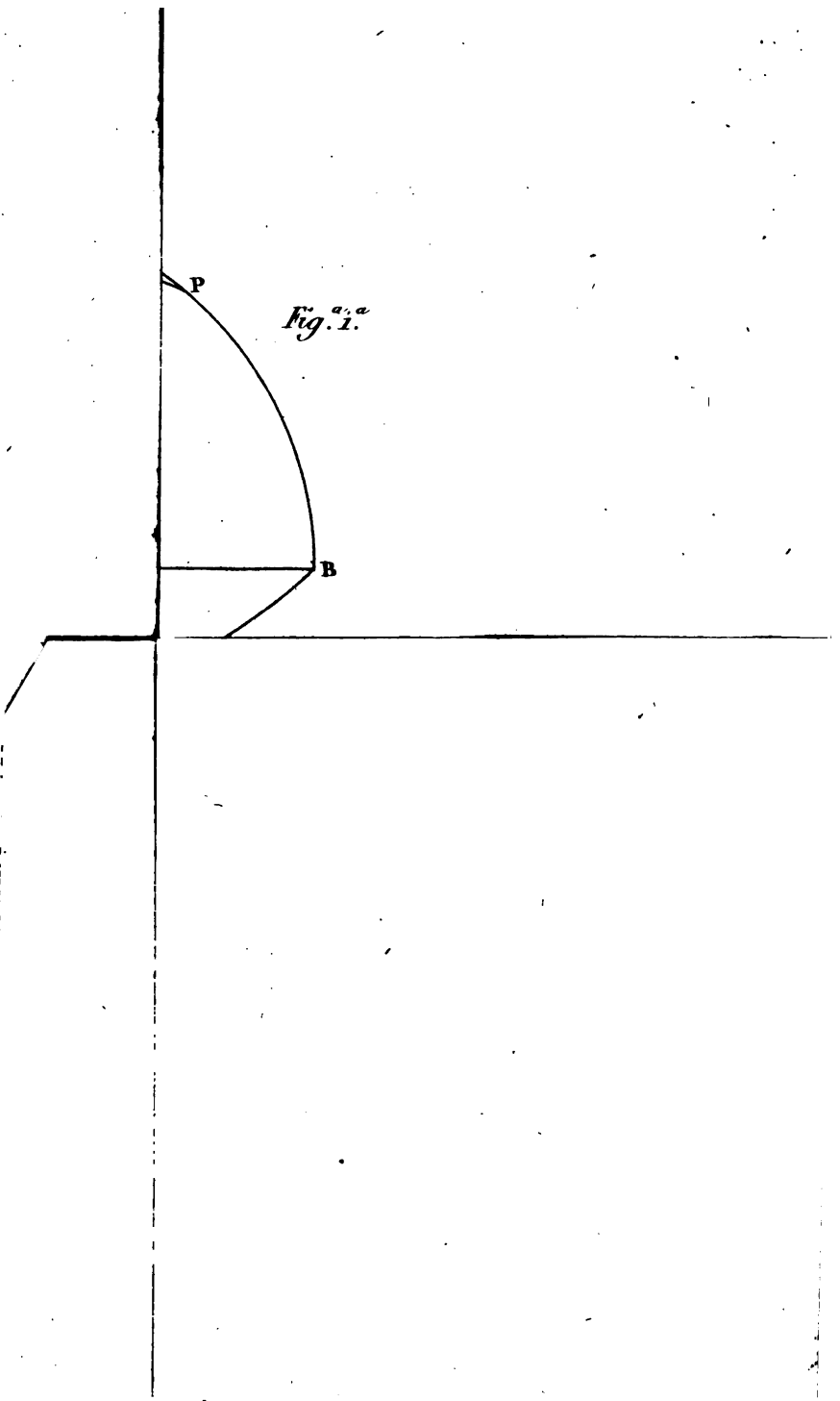


Fig. 1.

